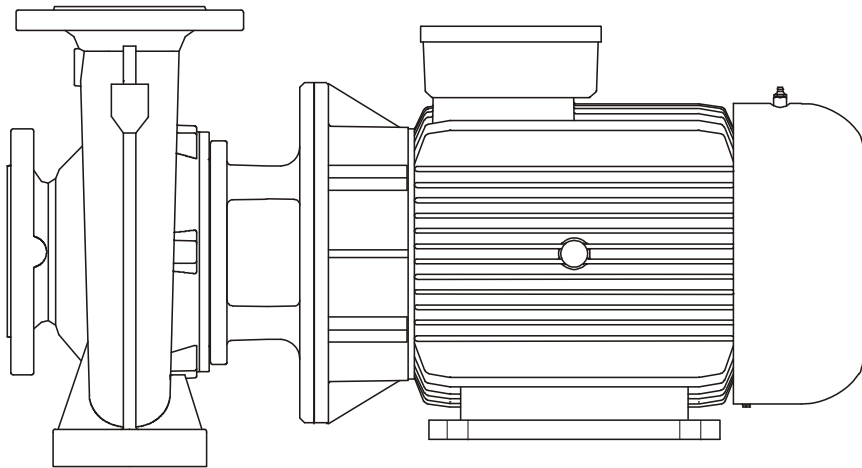
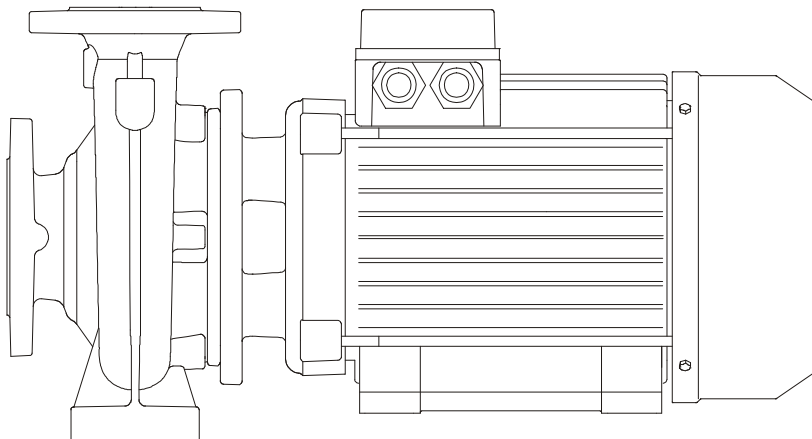


**ISTRUZIONI PER L'INSTALLAZIONE E LA MANUTENZIONE**  
**INSTRUCTIONS DE MISE EN SERVICE ET D'ENTRETIEN**  
**INSTRUCTIONS FOR INSTALLATION AND MAINTENANCE**  
**ANLEITUNGEN FÜR INSTALLATION UND WARTUNG**  
**INSTRUCTIES VOOR INGEBRUIKNAME EN ONDERHOUD**  
**INSTRUCCIONES PARA LA INSTALACION Y EL MANTENIMIENTO**  
**INSTALLATIONS - OCH UNDERHÅLLSANVISNING**  
**РУКОВОДСТВО ПО МОНТАЖУ И ТЕХНИЧЕСКОМУ ОБСЛУЖИВАНИЮ**  
**MONTAVIMO IR PRIEŽIŪROS INSTRUKCIJA**  
**INSTRUCTIUNI PENTRU INSTALARE SI INTRETINERE**  
**INSTRUÇÕES PARA A INSTALAÇÃO E A MANUTENÇÃO**  
**INSTALLÁCIÓS ÉS KARBANTARTÁSI KÉZIKÖNYV**  
**ИНСТРУКЦИЯ ЗА МОНТАЖ И ЕКСПЛОАТАЦИЯ**  
**إرشادات للتركيب والعناية.**

## **NKM-G / NKP-G / NKX-G**



## **NKM / NKP**



---

## STANDARD PUMPS

NKM 32-125.1	NKM 32-125	NKM 32-160.1	NKM 32-160	NKM 32-200.1	NKM 32-200
NKM 40-125	NKM 40-160	NKM 40-200	NKM 40-250	NKM 50-125	NKM 50-160
NKM 50-200	NKM 50-250				
NKM-G 32-125.1	NKM-G 32-125	NKM-G 32-160.1	NKM-G 32-160	NKM-G 32-200.1	
NKM-G 32-200	NKM-G 40-125	NKM-G 40-160	NKM-G 40-200	NKM-G 40-250	
NKM-G 50-125	NKM-G 50-160	NKM-G 50-200	NKM-G 50-250	NKM-G 65-125	
NKM-G 65-160	NKMG- 65-200	NKM-G 65-250	NKM-G 65-315	NKM-G 80-160	
NKM-G 80-200	NKM-G 80-250	NKM-G 80-315	NKM-G 100-200	NKM-G 100-250	
NKM-G 100-315	NKM-G 125-250	NKM-G 150-200			
NKM-GE 32-125.1	NKM-GE 32-125	NKM-GE 32-160.1	NKM-GE 32-160	NKM-GE 32-200.1	
NKM-GE 32-200	NKM-GE 40-125	NKM-GE 40-160	NKM-GE 40-200	NKM-GE 40-250	
NKM-GE 50-125	NKM-GE 50-160	NKM-GE 50-200	NKM-GE 50-250	NKM-GE 65-125	
NKM-GE 65-160	NKM-GE 65-200	NKM-GE 65-250	NKM-GE 65-315	NKM-GE 80-160	
NKM-GE 80-200	NKM-GE 80-250	NKM-GE 80-315	NKM-GE 100-200	NKM-GE 100-250	
NKM-GE 125-250	NKM-GE 150-200				

---

NKP 32-125.1	NKP 32-125	NKP 32-160.1	NKP 32-160	NKP 32-200.1	NKP 32-200
NKP 40-125	NKP 40-160	NKP 40-200	NKP 40-250	NKP 50-125	NKP 50-160
NKP 50-200	NKP 50-250				
NKP-G 32-125.1	NKP-G 32-125	NKP-G 32-160.1	NKP-G 32-160	NKP-G 32-200.1	
NKP-G 32-200	NKP-G 40-125	NKP-G 40-160	NKP-G 40-200	NKP-G 40-250	
NKP-G 50-125	NKP-G 50-160	NKP-G 50-200	NKP-G 50-250	NKP-G 65-125	
NKP-G 65-160	NKP-G 65-200	NKP-G 80-160	NKP-G 80-200		
NKP-GE 32-125.1	NKP-GE 32-125	NKP-GE 32-160.1	NKP-GE 32-160	NKP-GE 32-200.1	
NKP-GE 32-200	NKP-GE 40-125	NKP-GE 40-160	NKP-GE 40-200	NKP-GE 40-250	
NKP-GE 50-125	NKP-GE 50-160	NKP-GE 50-200	NKP-GE 65-125	NKP-GE 65-160	
NKP-GE 80-160					

## OVERSIZE PUMPS

NKX-G 250-330      NKX-G 250-330A

---

NKM-G 40-330	NKM-G 80-400	NKM-G 125-400	NKM-G 150-400	NKM-G 200-330
NKM-G 50-330	NKM-G 100-400	NKM-G 150-250	NKM-G 200-200	NKM-G 200-400
NKM-G 65-400	NKM-G 125-330	NKM-G 150-330	NKM-G 200-250	NKM-G 250-330A
				NKM-G 250-330

---

NKP-G 32-250A	NKP-G 65-250	NKP-G 80-330	NKP-G 100-330	NKP-G 125-250
NKP-G 32-250	NKP-G 65-330	NKP-G 100-200	NKP-G 125-160	
NKP-G 40-330	NKP-G 80-250	NKP-G 100-250	NKP-G 125-200	

---

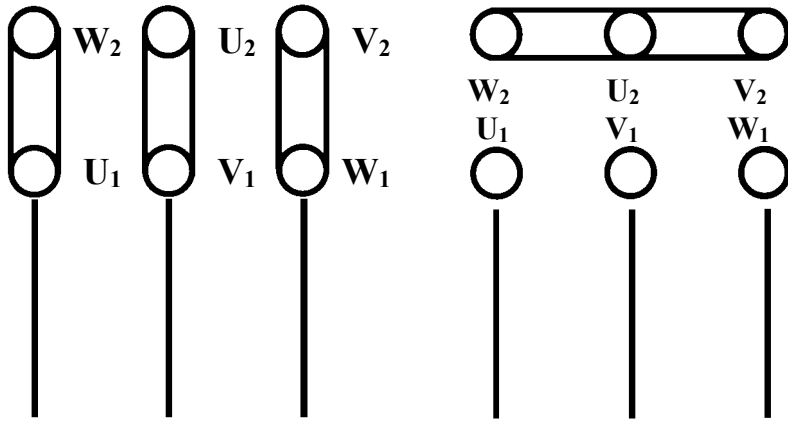
---

<b>ITALIANO</b>	pag	05
<b>FRANÇAIS</b>	page	13
<b>ENGLISH</b>	page	21
<b>DEUTSCH</b>	Seite	29
<b>NEDERLANDS</b>	bladz	37
<b>ESPAÑOL</b>	pág	45
<b>SVENSKA</b>	sid	53
<b>РУССКИЙ</b>	стр.	61
<b>LIETUVIŠKAI</b>	psl.	70
<b>ROMANA</b>	pag.	77
<b>PORTUGUÊS</b>	pág.	85
<b>MAGYAR</b>	oldal	93
<b>БЪЛГАРСКИ</b>	страница	101

عربي صفحة 108

**Collegamento TRIFASE per motori / Branchement TRIPHASE pour moteurs  
 THREE-PHASE motor connection / Aansluiting TRIPLEFASE voor motoren  
 DREIPHASIGER Anschluß für Motoren / Conexión TRIFASICA para motores  
 TREFAS elanslutning för motorer / ТРЕХФАЗНОЕ соединение двигателей  
 TRIFAZIO variklio pajungimas / Conexiune TRIFAZICA pentru motor  
 Ligação TRIFÁSICA para motores / Háromfázisú bekötés szivattyúmotorokhoz  
 СВЪРЗВАНЕ НА 3-ФАЗНИ МОТОРИ / إيصال ثلاثي الطور للمحركات**

**3 ~ 230/400 V**



**230V**

**Linea - Ligne**

**400V**

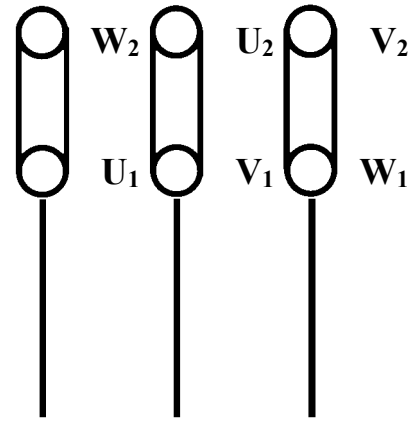
Line - Lijn

Linie - Línea - Ledning

Линия 230В 400 В - Linija - Linie

Linha - Tápvonal - خط V<sub>230</sub>

**3 ~ 400 Δ V**



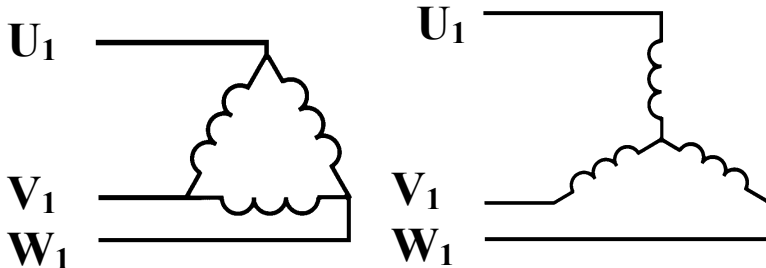
**Linea - Ligne**

Line - Lijn

Linie - Línea - Ledning

Линия - Linija - Linie

Linha - Tápvonal - خط



**Collegamento a TRIANGOLO**

Branchement TRIANGLE

DELTA starting

Driehoekaansluiting

DREIECK-Schaltung

Conexión de TRIÁNGULO

DELTA-anslutning

Соединение на ТРЕУГОЛНИК

Trikampis jungimas

Conexiune TRIUNGHI

Ligação em TRIÂNGULO

DELTA bekötés

СЪЕДИНЕНИЕ ТРИЪГЪЛНИК

الإيصال بمثلث

**Collegamento a STELLA**

Branchement ETOILE

STAR starting

Steraansluiting

STERN-Schaltung

Conexión de ESTRELLA

Y-anslutning

Соединение на ЗВЕЗДУ

Jungimas žvaigžde

Conexiune STEA

Ligação em ESTRELA

CSILLAG bekötés

СЪЕДИНЕНИЕ ЗВЕЗДА

الإيصال بنجمة

**Collegamento a TRIANGOLO**

Branchement TRIANGLE

DELTA starting

Driehoekaansluiting

DREIECK-Schaltung

Conexión de TRIÁNGULO

DELTA-anslutning

Соединение на ТРЕУГОЛНИК

Trikampis jungimas

Conexiune TRIUNGHI

Ligação em TRIÂNGULO

DELTA bekötés

СЪЕДИНЕНИЕ ЗВЕЗДА

الإيصال بمثلث

		pag.
1.	INDICE	
1.	GENERALITÀ	5
1.1	Denominazione pompa	5
2.	APPLICAZIONI	6
3.	LIQUIDI POMPATI	6
4.	DATI TECNICI E LIMITAZIONI D'USO	6
5.	GESTIONE	6
5.1.	Immagazzinaggio	6
5.2.	Trasporto	6
5.3.	Dimensioni e pesi	6
6.	AVVERTENZE	6
6.1.	Personale specializzato	6
6.2.	Sicurezza	7
6.3.	Controllo rotazione albero motore	7
6.4.	Nuovi impianti	7
6.5.	Responsabilità	7
6.6.	Protezioni	7
6.6.1	Parti in movimento	7
6.6.2	Livello di rumorosità	7
6.6.3	Parti calde e fredde	7
7.	INSTALLAZIONE	7
8.	ALLACCIAMENTO ELETTRICO	9
9.	MESSA IN SERVIZIO	9
10.	AVVIAMENTO/ARRESTO	10
11.	PRECAUZIONI	10
12.	MANUTENZIONE E PULIZIA	10
12.1	Controlli periodici	11
12.2	Tenuta dell'albero	11
12.2.1	Tenuta meccanica	11
12.3	Sostituzione tenuta	11
12.3.1	Preparativi per lo smontaggio	11
12.3.2	Sostituzione tenuta meccanica	11
13.	MODIFICHE E PARTI DI RICAMBIO	11
14.	RICERCA E SOLUZIONE INCONVENIENTI	11
15.	DISEGNI ESPLOSI	129

## 1. GENERALITÀ



Prima di procedere all'installazione leggere attentamente questo manuale che racchiude direttive fondamentali per facilitare la conoscenza della pompa in modo da poterla sfruttare al meglio delle rispettive possibilità di impiego. Osservando tali indicazioni si potrà assicurare una lunga durata degli organi della pompa evitando pericoli. E' indispensabile che il manuale sia sempre a disposizione nel luogo di impiego della macchina.

L'installazione ed il funzionamento dovranno essere conformi alla regolamentazione di sicurezza del paese di installazione del prodotto. Tutta l'operazione dovrà essere eseguita a regola d'arte ed esclusivamente da personale qualificato (paragrafo 6.1) in possesso dei requisiti richiesti dalle normative vigenti. Il mancato rispetto delle norme di sicurezza, oltre a creare pericolo per l'incolumità delle persone e danneggiare le apparecchiature, farà decadere ogni diritto di intervento in garanzia. **L'installazione dovrà essere eseguita in posizione orizzontale o verticale purché il motore sia sempre sopra la pompa.**

### 1.1. Denominazione pompa (esempio):

Esempio:	<b>NKM - G 50 - 250 / 263 A W / BAQE / 4 / 4</b>
Tipo:	
MOTORE A 2 POLI= P	
MOTORE A 4 POLI= M	
Con motore normalizzato e giunto	
Diametro nominale della bocca di mandata	
Diametro nominale della girante	
Diametro effettivo della girante	
Codice dei materiali:	
A = Ghisa	
B = Ghisa con Girante in Bronzo	
Anelli di usura (solo quando presente)	
Codice della tenuta	
Potenza motore in kW	
Numero poli:	
4 = 4 poli	
2 = 2 poli	

## 2. APPLICAZIONI

Pompe centrifughe monoblocco con giunto, con corpo a spirale dimensionate secondo DIN 24255 - EN 733 e flangiate DIN 2533 (DIN 2532 per DN 200). Progettate e costruite con caratteristiche d'avanguardia, si distinguono per le particolari prestazioni che assicurano il massimo rendimento garantendo assoluta affidabilità e robustezza. Coprono un'ampia gamma di applicazioni, quali l'alimentazione idrica, la circolazione di acqua calda e fredda in impianti di riscaldamento, condizionamento e refrigerazione, il trasferimento di liquidi in agricoltura, orticoltura e nell'industria. Adatte anche per la realizzazione di gruppi antincendio.

## 3. LIQUIDI POMPATI



**La macchina è progettata e costruita per pompare liquidi puliti, puri e aggressivi a condizione che in quest'ultimo caso venga controllata la compatibilità dei materiali costruttivi della pompa e che il motore utilizzato abbia una potenza adeguata al peso specifico e alla viscosità dello stesso.**

## 4. DATI TECNICI E LIMITAZIONI D'USO

### Pompa

- |   |   |
|---|---|
| - Campo di temperatura del liquido:   | da -10°C a +140C standard pumps<br>da -25°C a +140C oversize pumps    |
| - Velocità di rotazione:  | 970-1450-2900 1/min   |
| - Portata:  | da 1 m <sup>3</sup> /h a 1100 m <sup>3</sup> /h a seconda del modello |
| - Prevalenza – Hmax (m):  | pag. 132  |
| - Massima temperatura ambiente:   | +40°C   |
| - Temperatura di immagazzinaggio:   | -10°C +40°C   |
| - Umidità relativa dell'aria:   | max 95%   |
| - Massima pressione di esercizio (compresa l'eventuale pressione in aspirazione): | 16 Bar - 1600 kPa (per DN 200-DN 250 max 10 Bar-1000 kPa)             |
| - Peso:   | Vedi targhetta sull'imballo.  |
| - Dimensioni:   | vedi tabella a pag. 119/127   |

### Motore

- |                                    |  |
|------------------------------------|--|
| - Tensione di alimentazione :      | vedi targhetta dati elettrici              |
| - Grado di protezione del motore : | IP55                                       |
| - Classe termica :                 | F  |
| - Potenza assorbita :              | vedi targhetta dati elettrici              |
| - Costruzione dei motori :         | secondo Normative CEI 2 - 3 fascicolo 1110 |
| - Fusibili di linea classe AM :    | vedi tabella 4.1. pag. 117                 |



**Nel caso di intervento di un fusibile che protegge un motore trifase si raccomanda di sostituire anche gli altri due fusibili e non solo quello fuso.**

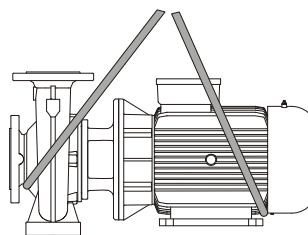
## 5. GESTIONE

### 5.1. Immagazzinaggio

Tutte le pompe/elettropompe devono essere immagazzinate in luogo coperto, asciutto e con umidità dell'aria possibilmente costante, privo di vibrazioni e polveri. Vengono fornite nel loro imballo originale nel quale devono rimanere fino al momento dell'installazione, con le bocche di aspirazione e di mandata chiuse con l'apposito disco adesivo fornito di serie. Nel caso di lungo immagazzinaggio, o nel caso in cui la pompa venga immagazzinata dopo un certo periodo di funzionamento, conservare, con gli appositi conservanti di commercio, solamente le parti costruite in materiale di bassa lega tipo ghisa GG-25, GGG-40 che sono state bagnate dal liquido pompato.

### 5.2. Trasporto

Evitare di sottoporre i prodotti ad inutili urti e collisioni. Per sollevare e trasportare il gruppo avvalersi di sollevatori utilizzando il pallet fornito di serie (dove previsto). Utilizzare opportune funi di fibra vegetale o sintetica solamente se il pezzo è facilmente imbragabile agendo come indicato in fig.5.2. Il golfare eventualmente previsto sul motore non deve essere utilizzato per sollevare il gruppo completo.



(fig.5.2.)

### 5.3. Dimensioni e pesi

La targhetta adesiva posta sull'imballo riporta l'indicazione del peso totale dell'elettropompa. Le dimensioni di ingombro sono riportate a pagina 119/127.

## 6. AVVERTENZE

### 6.1. Personale specializzato



**È indispensabile che l'installazione venga eseguita da personale competente e qualificato, in possesso dei requisiti tecnici richiesti dalle normative specifiche in materia.**

**Per personale qualificato** si intendono quelle persone che per la loro formazione, esperienza ed istruzione, nonché le conoscenze delle relative norme, prescrizioni provvedimenti per la prevenzione degli incidenti e sulle condizioni di servizio, sono stati autorizzati dal responsabile della sicurezza dell'impianto ad eseguire qualsiasi necessaria attività ed in questa essere in grado di conoscere ed evitare qualsiasi pericolo. (Definizione per il personale tecnico IEC 364). L'apparecchio non è destinato ad essere usato da persone (bambini compresi) le cui capacità fisiche sensoriali e mentali siano ridotte, oppure con mancanza di esperienza o di conoscenza, a meno che esse abbiano potuto beneficiare, attraverso l'intermediazione di una persona responsabile della loro sicurezza, di una sorveglianza o di istruzioni riguardanti l'uso dell'apparecchio. I bambini devono essere sorvegliati per sincerarsi che non giochino con l'apparecchio.

**6.2. Sicurezza**

**6.2.1.** L'utilizzo è consentito solamente se l'impianto elettrico è contraddistinto da misure di sicurezza secondo le Normative vigenti nel paese di installazione del prodotto (per l'Italia CEI 64/2).

**6.3. Controllo rotazione albero pompa/motore**

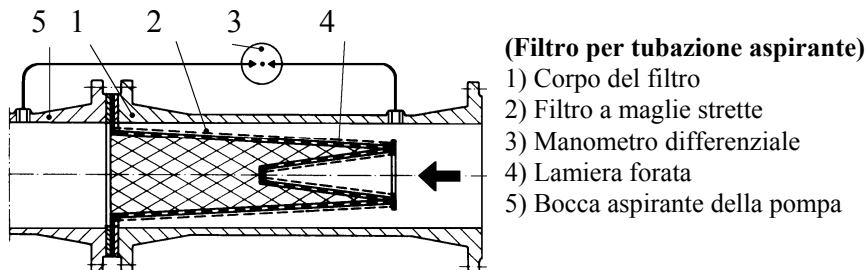
È buona norma, **prima di installare l'elettropompa**, controllare il movimento libero dell'albero pompa e/o motore. A tale scopo, nel caso di fornitura di pompe senza motore provvedere al controllo agendo manualmente sul giunto dalla pompa stessa. Nel caso di fornitura del gruppo elettropompa, effettuare il controllo agendo manualmente sul giunto dopo aver rimosso il coprigiunto. A controllo ultimato provvedere a ripristinare il coprigiunto nella sua posizione originale.



**Non forzare sull'albero o sulla ventola del motore (se fornito) con pinze o altri attrezzi per cercare di sbloccare la pompa, ma ricercare la causa del bloccaggio.**

**6.4. Nuovi impianti**

Prima di far funzionare impianti nuovi si devono pulire accuratamente valvole, tubazioni, serbatoi ed attacchi. Spesso scorie di saldatura scaglie di ossido od altre impurità si staccano solamente dopo un certo periodo di tempo. Per evitare che entrino nella pompa devono essere raccolte da opportuni filtri. La superficie libera del filtro deve avere una sezione almeno 3 volte maggiore di quella della tubazione su cui il filtro è montato, in modo da non creare perdite di carico eccessive. Si consiglia l'impiego di filtri TRONCO CONICI costruiti in materiali resistenti alla corrosione:

**6.5. Responsabilità**

**Il costruttore non risponde del buon funzionamento delle pompe/elettropompe o di eventuali danni da queste provocati, qualora le stesse vengano manomesse, modificate e/o fatte funzionare fuori dal campo di lavoro consigliato o in contrasto con altre disposizioni contenute in questo manuale.**

**Declina inoltre ogni responsabilità per le possibili inesattezze contenute nel presente manuale di istruzioni, se dovute ad errori di stampa o di trascrizione. Si riserva il diritto di apportare ai prodotti quelle modifiche che riterrà necessarie od utili, senza pregiudicarne le caratteristiche essenziali.**

**6.6. Protezioni****6.6.1. Parti in movimento**

In conformità alle norme antinfortunistiche tutte le parti in movimento (ventole, giunti, ecc.) devono essere accuratamente protette, con appositi strumenti (copriventole, coprigiunti, ecc.) prima di far funzionare la pompa.

Durante il funzionamento della pompa evitare di avvicinarsi alle parti in movimento (albero, ventola, ecc.) ed in ogni caso, se fosse necessario, solo con un abbigliamento adeguato e a norme di legge in modo da scongiurare l'impigliamento.

**6.6.2. Livello di rumorosità**

I livelli di rumorosità delle pompe con motore fornito di serie sono indicati in tabella 6.6.2 a pag 118. Si fa presente che nei casi in cui il livelli di rumorosità LpA superi gli 85dB(A) nei luoghi di installazione si dovranno utilizzare opportune PROTEZIONI ACUSTICHE come previsto dalle normative vigenti in materia.

**6.6.3. Parti calde o fredde**

**Il fluido contenuto nell'impianto, oltre che ad alta temperatura e pressione, può trovarsi anche sotto forma di vapore! PERICOLO DI USTIONI !!!  
 Può essere pericoloso anche solo toccare la pompa o parti dell'impianto.**

Nel caso in cui le parti calde o fredde provochino pericolo, si dovrà provvedere a proteggerle accuratamente per evitare contatti con esse.

**6.6.4.** Eventuali perdite di liquidi pericolosi o nocivi (es.dalla tenuta dell'albero) devono essere convogliati e smaltiti in accordo con la normativa vigente in modo da non creare pericolo o danno per le persone e per l'ambiente.

**7. INSTALLAZIONE**

**Le pompe possono contenere piccole quantità di acqua residua proveniente dai collaudi. Consigliamo di lavarle brevemente con acqua pulita prima dell'installazione definitiva.**

L'elettropompa deve essere installata in un luogo ben aerato e con una temperatura ambiente non superiore a 40°C. Grazie al grado di protezione IP55 le elettropompe possono essere installate in ambienti polverosi e umidi. Se installate all'aperto in genere non è necessario prendere misure protettive particolari contro le intemperie. Nel caso di installazione del gruppo in ambienti ove sia presente il pericolo di esplosione si dovranno rispettare le prescrizioni locali relative alla protezione "Ex" utilizzando esclusivamente motori appropriati.

**7.1. Fondazione**

L'acquirente ha la piena responsabilità per la preparazione della fondazione che deve essere realizzata in conformità alle dimensioni di ingombro riportate a pag. 119/127. Se metalliche devono essere verniciate per evitare la corrosione, in piano e sufficientemente rigide per sopportare eventuali sollecitazioni. Devono essere dimensionate in modo da evitare l'insorgere di vibrazioni dovute a risonanza.

Con fondazioni in calcestruzzo occorre far attenzione che lo stesso abbia fatto buona presa e che sia completamente asciutto prima di sistemarvi il gruppo. La superficie di appoggio dovrà risultare perfettamente piana ed orizzontale. Posizionata la pompa sulla fondazione si dovrà controllare che sia perfettamente in bolla con l'ausilio di una livella. Nel caso contrario dovranno essere utilizzati opportuni spessori (pag. 119/127).

**7.2. Collegamento delle tubazioni**

Evitare che le tubazioni metalliche trasmettano sforzi eccessivi alle bocche della pompa, per non creare deformazioni o rotture. Le dilatazioni per effetto termico delle tubazioni devono venire compensate con opportuni provvedimenti per non gravare sulla pompa stessa. Le controflange delle tubazioni devono essere parallele alle flange della pompa.

Per ridurre al minimo il rumore si consiglia di montare giunti antivibranti sulle tubazioni di aspirazione e di mandata.

**È sempre buona norma posizionare la pompa il più vicino possibile al liquido da pompare.** È consigliabile l'impiego di un tubo di aspirazione di diametro maggiore di quello della bocca aspirante dell'elettropompa. Se il battente all'aspirazione è negativo è indispensabile installare in aspirazione una valvola di fondo con adeguate caratteristiche. Passaggi irregolari tra diametri delle tubazioni e curve strette aumentano notevolmente le perdite di carico. L'eventuale passaggio da una tubazione di piccolo diametro ad una di diametro maggiore deve essere graduale. Di regola la lunghezza del cono di passaggio deve essere 5÷7 la differenza dei diametri.

Controllare accuratamente che le giunzioni del tubo aspirante non permettano infiltrazioni d'aria. Controllare che le guarnizioni tra flange e controflange siano ben centrate in modo da non creare resistenze al flusso nella tubazione. Per evitare il formarsi di sacche d'aria nel tubo di aspirazione, prevedere una leggera pendenza positiva del tubo di aspirazione stesso verso l'elettropompa.

Nel caso di installazione di più pompe, ogni pompa deve avere la propria tubazione aspirante. Fa eccezione la sola pompa di riserva (se prevista), che entrando in funzione solo nel caso di avaria della pompa principale assicura il funzionamento di una sola pompa per tubazione aspirante.

A monte ed a valle della pompa devono essere montate delle valvole di intercettazione in modo da evitare di dover svuotare l'impianto in caso di manutenzione alla pompa.



La pompa non deve essere fatta funzionare con valvole di intercettazione chiuse, dato che in queste condizioni si avrebbe un aumento della temperatura del liquido e la formazione di bolle di vapore all'interno della pompa con conseguenti danni meccanici. Nel caso esistesse questa possibilità, prevedere un circuito di by-pass o uno scarico che faccia capo ad un serbatoio di recupero del liquido (seguendo quanto previsto dalle normative locali per liquidi tossici).

**7.3. Calcolo NPSH**

Per garantire un buon funzionamento ed il massimo rendimento dell'elettropompa, è necessario conoscere il livello dell'N.P.S.H. (Net Positive Suction Head cioè carico netto all'aspirazione) della pompa in esame, per determinare il livello di aspirazione Z1. Le curve relative all'N.P.S.H. delle varie pompe si possono reperire sul catalogo tecnico.

Questo calcolo è importante affinché la pompa possa funzionare correttamente senza il verificarsi di fenomeni di cavitazione che si presentano quando, all'ingresso della girante, la pressione assoluta scende a valori tali da permettere la formazione di bolle di vapore all'interno del fluido, per cui la pompa lavora irregolarmente con un calo di prevalenza. La pompa non deve funzionare in cavitazione perché oltre a generare un notevole rumore simile ad un martello metallico provoca danni irreparabili alla girante.

Per determinare il livello di aspirazione Z1 si deve applicare la seguente formula:

$$Z1 = pb - N.P.S.H. richiesta - Hr - pV \text{ corretto}$$

dove:

- Z1** = dislivello in metri fra l'asse dell'elettropompa ed il pelo libero del liquido da pompare  
**pb** = pressione barometrica in mca relativa al luogo di installazione (**fig. 6 a pag. 128**)  
**NPSH** = carico netto all'aspirazione relativo al punto di lavoro (**vedi curve caratteristiche su catalogo**)  
**Hr** = perdite di carico in metri su tutto il condotto aspirante (tubo - curve - valvole di fondo)  
**pV** = tensione di vapore in metri del liquido in relazione alla temperatura espressa in °C  
**(vedi fig. 7 a pag. 128)**

**Esempio 1: installazione a livello del mare e liquido a t = 20°C**

N.P.S.H. richiesta:	3,25 m
pb :	10,33 mca
Hr:	2,04 m
t:	20°C
pV:	0,22 m
<b>Z1</b>	<b>10,33 - 3,25 - 2,04 - 0,22 = 4,82 circa</b>



**Esempio 2: installazione a 1500 m di quota e liquido a  $t = 50^{\circ}\text{C}$** 

N.P.S.H. richiesta:	3,25 m
pb :	8,6 mca
Hr:	2,04 m
t:	$50^{\circ}\text{C}$
pV:	1,147 m
ZI	$8,6 - 3,25 - 2,04 - 1,147 = 2,16$ circa

**Esempio 3: installazione a livello del mare e liquido a  $t = 90^{\circ}\text{C}$** 

N.P.S.H. richiesta:	3,25 m
pb :	10,33 mca
Hr:	2,04 m
t:	$90^{\circ}\text{C}$
pV:	7,035 m
ZI	$10,33 - 3,25 - 2,04 - 7,035 = -1,99$ circa

In questo ultimo caso la pompa per funzionare correttamente deve essere alimentata con un battente positivo di 1,99 - 2 m, cioè il pelo libero dell'acqua deve essere più alto rispetto all'asse della pompa di 2 m.



**N.B.:** è sempre buona regola prevedere un margine di sicurezza (0,5 m nel caso di acqua fredda) per tenere conto degli errori o delle variazioni impreviste dei dati stimati. Tale margine acquista importanza specialmente con liquidi a temperatura vicina a quella di ebollizione, perché piccole variazioni di temperatura provocano notevoli differenze nelle condizioni di esercizio. Per esempio nel 3° caso se la temperatura dell'acqua anziché essere di  $90^{\circ}\text{C}$  arrivasse in qualche momento a  $95^{\circ}\text{C}$ , il battente necessario alla pompa non sarebbe più di 1,99 bensì di 3,51 metri.

**7.4. Allacciamento impianti ausiliari e strumenti di misura.**

La realizzazione e l'allacciamento di eventuali impianti ausiliari (liquido di lavaggio, liquido di raffreddamento tenuta, liquido di gocciolamento) devono essere considerati in fase di progetto dell'impianto. Tali allacciamenti sono necessari ad un migliore e più duraturo funzionamento della pompa.

Al fine di assicurare un continuo monitoraggio delle funzioni della pompa, si raccomanda di installare un manovuotometro lato aspirazione e un manometro lato mandata. Per controllare il carico del motore è raccomandata l'installazione di un amperometro.

**8. ALLACCIAMENTO ELETTRICO:**

**Attenzione: osservare sempre le norme di sicurezza!**



**Rispettare rigorosamente gli schemi elettrici riportati all'interno della scatola morsettiera e quelli riportati a pag. 4 di questo manuale.**

**8.1. I collegamenti elettrici devono essere eseguiti da un elettricista esperto in possesso dei requisiti richiesti dalle normative vigenti (vedi paragrafo 6.1).**

**Ci si deve attenere scrupolosamente alle prescrizioni previste dalla Società di distribuzione dell'energia elettrica.**

Nel caso di motori trifase con avviamento stella-triangolo si deve assicurare che il tempo di commutazione tra stella e triangolo sia il più ridotto possibile e che rientri nella tabella 8.1 a pag. 118.

**8.2. Prima di accedere alla morsettiera e operare sulla pompa accertarsi che sia stata tolta tensione.****8.3. Verificare la tensione di rete prima di eseguire qualsiasi collegamento. Se corrisponde a quella di targa procedere al collegamento dei fili alla morsettiera dando priorità a quello di terra.****8.4. ASSICURARSI CHE L'IMPIANTO DI TERRA SIA EFFICIENTE E CHE SIA POSSIBILE ESEGUIRE UN ADEGUATO COLLEGAMENTO.****8.5. Le pompe devono essere sempre collegate ad un interruttore esterno.****8.6. I motori devono essere protetti da appositi salvamotori tarati opportunamente in rapporto alla corrente di targa.****9. MESSA IN SERVIZIO****9.1. Prima di avviare l'elettropompa controllare che:**

- la pompa sia regolarmente adescata, provvedendo al totale riempimento del corpo pompa. Questo per far in modo che la pompa cominci a funzionare subito in modo regolare e che il dispositivo di tenuta (meccanica o baderna) risulti ben lubrificata. **Il funzionamento a secco provoca danni irreparabili sia alla tenuta meccanica che a baderna;**
- i circuiti ausiliari siano stati correttamente collegati;
- tutte le parti in movimento siano protette da appositi sistemi di sicurezza;
- il collegamento elettrico sia stato eseguito come precedentemente indicato;

**10. AVVIAMENTO/ARRESTO****10.1. AVVIAMENTO**

**10.1.1.** Aprire totalmente la saracinesca posta in aspirazione e tenere quella di mandata quasi chiusa.

**10.1.2.** Dare tensione e controllare il giusto senso di rotazione che, osservando il motore dal lato ventola, dovrà avvenire in senso orario. Il controllo dovrà essere eseguito dopo aver alimentato la pompa agendo sull'interruttore generale con una veloce sequenza marcia arresto. Nel caso in cui il senso di rotazione sia contrario invertire tra di loro due qualsiasi conduttori di fase, dopo aver isolato la pompa dalla rete di alimentazione.

**10.1.3.** Quando il circuito idraulico è stato completamente riempito di liquido aprire progressivamente la saracinesca di mandata fino alla massima apertura consentita. Si deve infatti controllare il consumo energetico del motore e confrontarlo con quello indicato in targhetta **specialmente nel caso in cui si sia intenzionalmente dotata la pompa di motore con potenza ridotta (controllare le caratteristiche di progetto).**

**10.1.4.** Con l'elettropompa in funzione, verificare la tensione di alimentazione ai morsetti del motore che non deve differire del +/- 5% dal valore nominale.

**10.2. ARRESTO**

Chiudere l'organo di intercettazione della tubazione premente. Se nella tubazione premente è previsto un organo di ritenuta la valvola di intercettazione lato premente può rimanere aperta purché a valle della pompa ci sia contropressione.

Nel caso in cui sia previsto il pompaggio di acqua calda prevedere l'arresto della pompa solo dopo aver escluso la fonte di calore e aver fatto trascorrere un periodo di tempo tale da far scendere la temperatura del liquido a valori accettabili, in modo da non creare eccessivi aumenti di temperatura all'interno del corpo pompa.

Per un lungo periodo di arresto chiudere l'organo di intercettazione della tubazione aspirante, ed eventualmente, se previsti, tutti gli attacchi ausiliari di controllo. Per garantire la massima funzionalità dell'impianto sarà necessario prevedere dei brevi periodi di messa in marcia (5 – 10 min) ad intervalli di tempo che possono essere di 1 - 3 mesi.

Nel caso in cui la pompa venga rimossa dall'impianto ed immagazzinata procedere come indicato in par.5.1

**11. PRECAUZIONI**

**11.1.** L'elettropompa non deve essere sottoposta ad un eccessivo numero di avviamenti per ora. Il numero massimo ammissibile è il seguente:

TIPO POMPA	NUMERO MASSIMO AVVIAMENTI/ORA
MOTORI TRIFASE FINO A 4 kW COMPRESO	100
MOTORI TRIFASE OLTRE 4 kW	20

**11.2. PERICOLO DI GELO:** quando la pompa rimane inattiva per lungo tempo ad una temperatura inferiore a 0°C, è necessario procedere al completo svuotamento del corpo pompa attraverso il tappo di scarico (26), per evitare eventuali incrinature dei componenti idraulici.



**Verificare che la fuoriuscita del liquido non danneggi cose o persone specialmente negli impianti che utilizzano acqua calda**

Non richiudere il tappo di scarico finché la pompa non verrà utilizzata nuovamente.

L'avviamento dopo lunga inattività richiede il ripetersi delle operazioni descritte nei paragrafi "AVVERTENZE" ed "AVVIAMENTO" precedentemente elencate.

**11.3.** Per evitare inutili sovraccarichi del motore controllare accuratamente che la densità del liquido pompato corrisponda con quella utilizzata in fase di progetto: **ricordate che la potenza assorbita dalla pompa aumenta proporzionalmente alla densità del liquido convogliato.**

**12. MANUTENZIONE E PULIZIA (istruzioni riferite alle viste esplose a pag. 129-130).**

**L'elettropompa non può essere smontata se non da personale specializzato e qualificato in possesso dei requisiti richiesti dalle normative specifiche in materia.** In ogni caso tutti gli interventi di riparazione e manutenzione si devono effettuare solo dopo aver scollegato la pompa dalla rete di alimentazione. Assicurarsi che quest'ultima non possa essere accidentalmente inserita.



**Nel caso in cui per eseguire la manutenzione sia necessario scaricare il liquido, verificare che la fuoriuscita del liquido non danneggi cose o persone specialmente negli impianti che utilizzano acqua calda.**

**Si dovranno inoltre osservare le disposizioni di legge per lo smaltimento di eventuali liquidi nocivi.**

**Dopo un lungo periodo di funzionamento ci possono essere alcune difficoltà per lo smontaggio dei particolari a contatto con l'acqua: a tale scopo utilizzare un apposito solvente reperito nel mercato e dove possibile un estrattore adatto.**

**Si raccomanda di non forzare sui vari particolari con utensili non adatti.**

**12.1 Controlli periodici**

L'elettropompa nel funzionamento normale non richiede alcun tipo di manutenzione. Tuttavia è consigliabile un periodico controllo dell'assorbimento di corrente, della prevalenza manometrica a bocca chiusa e della massima portata, che permetta di individuare preventivamente guasti od usure. Prevedere possibilmente un piano di manutenzione programmata in modo che con un minimo di spese e un ridotto tempo di fermo macchina si possa garantire un funzionamento senza problemi evitando lunghe e costose riparazioni.

**12.2 Tenuta dell'albero****12.2.1. Tenuta meccanica**

Normalmente non necessita di alcuna fase di controllo. Si dovrà solo verificare che non esista alcun tipo di perdita. Nel caso che queste ultime fossero presenti eseguire la sostituzione della tenuta come descritto al par.12.3.1

**12.3. Sostituzione tenuta****12.3.1. Preparativi per lo smontaggio**

1. Interrompere l'alimentazione elettrica ed assicurarsi che non possa essere accidentalmente inserita.
2. Chiudere gli organi di intercettazione in aspirazione e mandata.
3. Nel caso di pompaggio di liquidi caldi attendere che il corpo pompa assuma temperatura ambiente.
4. Svuotare il corpo pompa attraverso i tappi di scarico, facendo particolare attenzione nel caso di pompaggio di liquidi nocivi (rispettare le vigenti disposizioni di legge).
5. Smontare gli eventuali allacciamenti ausiliari previsti.

**12.3.2. Sostituzione tenuta meccanica**

Allentare i dadi rif.(190) dai prigionieri rif.(189) per poter sfilare il corpo pompa rif.(1) dal blocco motore. Impedendo la rotazione dell'albero, agendo sull'albero stesso oppure sulla girante, allentare il dado rif.(18) ; togliere la rosetta piana rif.(44) e la rosetta elastica rif.(43). Sfilare la girante rif.(4) facendo eventualmente leva con due cacciavite sul coperchio lanterna rif.(3). Successivamente togliere la linguetta rif.(17). Recuperare il, o i distanziali rif. (31); estrarre la tenuta meccanica rif.(16). Per facilitare l'estrazione, fare leva con due cacciavite sulla molla della tenuta, facendo attenzione a non rovinare la sede della tenuta stessa. NB: lubrificando con alcool l'albero si può facilitare l'estrazione. Prima del montaggio assicurarsi che la sede della tenuta non sia rigata, in tal caso eliminare le rigature con tela abrasiva. Se ciò non dovesse bastare provvedere alla sostituzione del giunto.

Procedere al montaggio nel senso inverso di quanto descritto facendo particolare attenzione che:

- gli aggiustaggi delle singole parti devono essere puliti da residui e venire spalmati con appositi lubrificanti;
- tutti gli O-Ring e siano perfettamente integri. Nel caso contrario sostituirli;

**13. MODIFICHE E PARTI DI RICAMBIO**

**Qualsiasi modifica non autorizzata preventivamente, solleva il costruttore da ogni tipo di responsabilità.** Tutti i pezzi di ricambio utilizzati nelle riparazioni devono essere originali e tutti gli accessori devono essere autorizzati dal costruttore, in modo da poter garantire la massima sicurezza delle persone e degli operatori, delle macchine e degli impianti su cui le pompe possono essere montate.

**14. RICERCA E SOLUZIONE INCONVENIENTI**

INCONVENIENTI	VERIFICHE (possibili cause)	RIMEDI
1. Il motore non parte e non genera rumore.	A. Verificare i fusibili di protezione. B. Verificare le connessioni elettriche. C. Verificare che il motore sia alimentato.	A. Se bruciati sostituirli. ⇒ Un eventuale ed immediato ripristino del guasto sta ad indicare che il motore è in corto circuito.
2. Il motore non parte ma genera rumori.	A. Assicurarsi che la tensione di alimentazione corrisponda a quella di targa. B. Controllare che le connessioni siano state eseguite correttamente. C. Verificare in morsettiera la presenza di tutte le fasi. D. L'albero è bloccato. Ricercare possibili ostruzioni della pompa o del motore.	B. Correggere eventuali errori. C. In caso negativo ripristinare la fase mancante. D. Rimuovere l'ostruzione.
3. Il motore gira con difficoltà.	A. Verificare la tensione di alimentazione che potrebbe essere insufficiente. B. Verificare possibili raschiamenti tra parti mobili e parti fisse. C. Verificare lo stato dei cuscinetti.	B. Provvedere ad eliminare la causa del raschiamento. C. Sostituire eventualmente i cuscinetti danneggiati.

<b>INCONVENIENTI</b>	<b>VERIFICHE (possibili cause)</b>	<b>RIMEDI</b>
4. La protezione (esterna) del motore interviene subito dopo l'avviamento.	<p>A. Verificare la presenza in morsettieria di tutte le fasi.</p> <p>B. Verificare possibili contatti aperti o sporchi nella protezione.</p> <p>C. Verificare il possibile isolamento difettoso del motore controllando la resistenza di fase e l'isolamento verso massa.</p> <p>D. La pompa funziona al di sopra del punto di lavoro per cui è stata dimensionata.</p> <p>E. I valori di intervento della protezione sono errati.</p> <p>F. La viscosità o densità del liquido pompato sono diverse da quelle utilizzate in fase di progetto.</p>	<p>A. In caso negativo ripristinare la fase mancante.</p> <p>B. Sostituire o ripulire il componente interessato.</p> <p>C. Sostituire la cassa motore con statore o ripristinare possibili cavi a massa.</p> <p>D. Impostare il punto di funzionamento secondo le curve caratteristiche della pompa.</p> <p>E. Controllare i valori impostati sul salvamotore: modificarli o sostituire il componente se necessario.</p> <p>F. Ridurre la portata con una saracinesca sul lato mandata o installare un motore di taglia superiore.</p>
5. La protezione del motore interviene con troppa frequenza.	<p>A. Verificare che la temperatura ambiente non sia troppo elevata.</p> <p>B. Verificare la taratura della protezione.</p> <p>C. Verificare lo stato dei cuscinetti.</p> <p>D. Controllare la velocità di rotazione del motore.</p>	<p>A. Aerare adeguatamente l'ambiente di installazione della pompa.</p> <p>B. Eseguire la taratura ad un valore di corrente adeguato all'assorbimento del motore a pieno carico.</p> <p>C. Sostituire i cuscinetti danneggiati.</p>
6. La pompa non eroga.	<p>A. La pompa non è stata adescata correttamente.</p> <p>B. Verificare il corretto senso di rotazione dei motori trifase.</p> <p>C. Dislivello di aspirazione troppo elevato.</p> <p>D. Tubo di aspirazione con diametro insufficiente o con estensione in lunghezza troppo elevata.</p> <p>E. Valvola di fondo ostruita.</p>	<p>A. Riempire d'acqua la pompa ed il tubo di aspirazione ed effettuare l'adescamento.</p> <p>B. Invertire tra loro due fili di alimentazione.</p> <p>C. Consultare il punto 8 delle istruzioni per la "Installazione".</p> <p>D. Sostituire il tubo di aspirazione con uno di diametro maggiore.</p> <p>E. Ripulire la valvola di fondo.</p>
7. La pompa non adesca.	<p>A. Il tubo di aspirazione o la valvola di fondo aspirano aria.</p> <p>B. La pendenza negativa del tubo di aspirazione favorisce la formazione di sacche d'aria.</p>	<p>A. Eliminare il fenomeno controllando accuratamente il tubo di aspirazione, ripetere le operazioni di adescamento.</p> <p>B. Correggere l'inclinazione del tubo di aspirazione.</p>
8. La pompa eroga una portata insufficiente.	<p>A. Valvola di fondo ostruita.</p> <p>B. Girante usurata od ostruita.</p> <p>C. Tubazioni di aspirazione di diametro insufficiente.</p> <p>D. Verificare il corretto senso di rotazione.</p>	<p>A. Ripulire la valvola di fondo.</p> <p>B. Sostituire la girante o rimuovere l'ostruzione.</p> <p>C. Sostituire il tubo con uno di diametro maggiore.</p> <p>D. Invertire tra di loro due fili di alimentazione.</p>
9. La portata della pompa non è costante.	<p>A. Pressione all'aspirazione troppo bassa.</p> <p>B. Tubo aspirante o pompa parzialmente ostruiti da impurità.</p>	<p>B. Ripulire la tubazione aspirante e la pompa.</p>
10. La pompa gira al contrario allo spegnimento.	<p>A. Perdita del tubo aspirante.</p> <p>B. Valvola di fondo o di ritegno difettosa o bloccate in posizione di parziale apertura.</p>	<p>A. Eliminare l'inconveniente.</p> <p>B. Riparare o sostituire la valvola difettosa.</p>
11. La pompa vibra con funzionamento rumoroso.	<p>A. Verificare che la pompa o/e le tubazioni siano ben fissate.</p> <p>B. La pompa cavita (punto n°8 paragrafo INSTALLAZIONE).</p> <p>C. Presenza di aria nella pompa o nel collettore di aspirazione.</p> <p>D. Allineamento pompa motore non eseguito correttamente.</p>	<p>A. Bloccare le parti allentate.</p> <p>B. Ridurre l'altezza di aspirazione e controllare le perdite di carico. Aprire la valvola in aspirazione.</p> <p>C. Spurgare tubazioni di aspirazione e pompa.</p> <p>D. Ripetere quanto descritto nel paragrafo 7.2.</p>

	page	
1.	<b>TABLE DES MATIÈRES</b>	
	<b>GÉNÉRALITÉS</b>	13
1.1.	<b>Dénomination pompe</b>	13
2.	<b>APPLICATIONS</b>	14
3.	<b>LIQUIDES POMPÉS</b>	14
4.	<b>CARACTÉRISTIQUES TECHNIQUES ET LIMITES D'UTILISATION</b>	14
5.	<b>GESTION</b>	14
5.1.	<b>Stockage</b>	14
5.2.	<b>Transport</b>	14
5.3.	<b>Dimensions et poids</b>	14
6.	<b>AVERTISSEMENTS</b>	14
6.1.	<b>Personnel spécialisé</b>	14
6.2.	<b>Sécurité</b>	15
6.3.	<b>Contrôle rotation arbre moteur</b>	15
6.4.	<b>Nouvelles installations</b>	15
6.5.	<b>Responsabilités</b>	15
6.6.	<b>Protections</b>	15
6.6.1.	Parties en mouvement	15
6.6.2.	Niveau de bruit	15
6.6.3.	Parties chaudes et froides	15
7.	<b>INSTALLATION</b>	16
8.	<b>BRANCHEMENT ÉLECTRIQUE</b>	17
9.	<b>MISE EN SERVICE</b>	18
10.	<b>MISE EN MARCHÉ/ARRÊT</b>	18
11.	<b>PRÉCAUTIONS</b>	18
12.	<b>MAINTENANCE ET LAVAGE</b>	18
12.1.	<b>Contrôles périodiques</b>	19
12.2.	<b>Garniture d'étanchéité de l'arbre</b>	19
12.2.1.	Garniture mécanique	19
12.3.	<b>Remplacement de la garniture d'étanchéité</b>	19
12.3.1.	Préparatifs pour le démontage	19
12.3.2.	Remplacement de la garniture mécanique	19
13.	<b>MODIFICATIONS ET PIÈCES DE RECHANGE</b>	19
14.	<b>IDENTIFICATION DES INCONVÉNIENTS ET REMÈDES</b>	20
15.	<b>VUES ÉCLATÉES</b>	129

## 1. GÉNÉRALITÉS



**Avant de procéder à l'installation lire attentivement ce manuel qui contient des directives fondamentales pour faciliter la connaissance de la pompe de manière à pouvoir exploiter pleinement ses possibilités d'emploi.**

L'observation de ces indications pourra assurer une longue durée des organes de la pompe en évitant les dangers. Il est indispensable que le manuel soit toujours à la disposition sur le lieu d'utilisation de la pompe.

L'installation et le fonctionnement devront être conformes à la réglementation de sécurité du pays d'installation du produit. Toute l'opération devra être effectuée dans les règles de l'art et exclusivement par du personnel qualifié (paragraphe 6.1) en possession des qualifications requises par les normes en vigueur. Le non respect des normes de sécurité, en plus de créer un risque pour les personnes et d'endommager les appareils, fera perdre tout droit d'intervention sous garantie.

**L'installation devra être effectuée en position horizontale ou verticale à condition que le moteur se trouve toujours au-dessus de la pompe.**

### 1.1 Dénomination pompe (exemple):

Exemple	<b>NKM - G 50 - 250 / 263 A W / BAQE / 4 / 4</b>
Type:	
MOTEUR 2 PÔLES = P	
MOTEUR 4 PÔLES = M	
Avec moteur normalisée et accouplement	
Diamètre nominal de l'orifice de refoulement	
Diamètre nominal de la roue	
Diamètre réel de la roue	
Code pour les matériaux:	
A = Fonte	
B = Fonte avec roue en bronze	
Bagues d'usure (seulement si applicables)	
Code pour la garniture mécanique	
Puissance moteur en kW	
Pôles:	
4 = 4 pôles	
2 = 2 pôles	

## 2. APPLICATIONS

Pompes centrifuges monoblocs monocellulaires avec corps en spirale dimensionnées selon les normes DIN 24255 - EN 733 et avec brides DIN 2533 (DIN 2532 pour DN 200). Projetées et construites avec des caractéristiques à l'avant-garde, elles se caractérisent par leurs performances qui assurent le rendement maximum tout en garantissant une fiabilité et une robustesse absolues. Elles couvrent une ample gamme d'applications comme l'alimentation en eau, la circulation d'eau chaude et froide dans les installations de chauffage, de climatisation et de réfrigération, le transfert de liquides en agriculture, horticulture et dans l'industrie. Elles sont adaptées également pour la réalisation de groupes anti-incendie.

## 3. LIQUIDES POMPÉS



**La machine est projetée et construite pour pomper des liquides propres, purs et agressifs, à condition de contrôler, dans ce dernier cas, la compatibilité des matériaux de construction de la pompe et que le moteur utilisé a une puissance adaptée au poids spécifique et à la viscosité du liquide à pomper.**

## 4. CARACTÉRISTIQUES TECHNIQUES ET LIMITES D'UTILISATION

<b>Pompe</b>	
- Plage de température du liquide:	de -10°C à +140°C standard pumps de -25°C à +140°C oversize pumps
- Vitesse de rotation:	970-1450-2900 1/min
- Débit:	de 1 m <sup>3</sup> /h à 1100 m <sup>3</sup> /h suivant le modèle
- Hauteur manométrique – Hmax (m):	page 132
- Température ambiante maximum:	+40°C
- Température de stockage:	-10°C +40°C
- Humidité relative de l'air:	max 95%
- Pression maximum de service (y compris l'éventuelle pression en aspiration):	16 Bars - 1600 kPa (pour DN 200-DN 250 max 10 Bars-1000 kPa)
- Poids:	Voir plaquette sur l'emballage.
- Dimensions:	voir tableau page 119/127
<b>Moteur</b>	
- Tension d'alimentation:	3 x 230-400 V 50/60Hz jusqu'à 4 KW inclus 3 x 400 V Δ 50/60Hz au-delà de 4 KW
- Indice de protection du moteur:	IP55
- Classe thermique:	F
- Puissance absorbée:	voir plaquette des caractéristiques électriques
- Construction des moteurs:	selon Normes CEI 2 - 3
- Fusibles de ligne classe AM : voir tableau 4.1. page 117	



**En cas d'intervention d'un fusible de protection d'un moteur triphasé, il est préférable de remplacer également les deux autres fusibles et pas seulement celui qui est grillé.**

## 5. GESTION

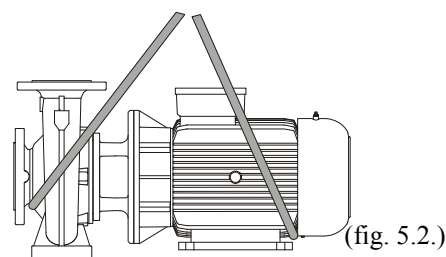
### 5.1. Stockage

Toutes les pompes/électropompes doivent être stockées dans un endroit couvert, sec et avec une humidité de l'air constante si possible, sans vibrations et non poussiéreux. Elles sont fournies dans leur emballage d'origine dans lequel elles doivent rester jusqu'au moment de l'installation, avec les orifices d'aspiration et de refoulement fermés avec le disque compris dans la fourniture. En cas de stockage de longue durée ou si la pompe est stockée après une certaine période de fonctionnement, conserver, avec les conservateurs spéciaux en vente dans le commerce, uniquement les parties construites en matériau de bas alliage type fonte GG-25, GGG-40 qui ont été en contact avec le liquide pompé.

### 5.2. Transport

Éviter de soumettre les produits à des chocs inutiles et à des collisions.

Pour le levage et le transport du groupe, se servir de chariots élévateurs en utilisant la palette fournie de série (si elle est prévue). Utiliser des cordes en fibre végétale ou synthétique seulement si l'appareil peut être facilement élingué en procédant suivant les indications de la fig. 5.2. L'anneau éventuellement prévu sur le moteur ne doit pas être utilisé pour soulever le groupe complet.



(fig. 5.2.)

### 5.3. Dimensions et poids

L'étiquette adhésive située sur l'emballage indique le poids total de l'électropompe. Les dimensions d'encombrement sont indiquées page 119/127.

## 6. AVERTISSEMENTS

### 6.1. Personnel spécialisé



**Il est conseillé de confier l'installation à du personnel spécialisé et qualifié, possédant les caractéristiques requises par les normes spécifiques en la matière.**

**Par personnel qualifié**, on désigne les personnes qui par leur formation, leur expérience, leur instruction et leur connaissance des normes, des prescriptions, des mesures de prévention des accidents et des conditions de service, ont été autorisées par le responsable de la sécurité de l'installation à effectuer n'importe quelle activité nécessaire et qui sont, durant celle-ci, en mesure de connaître et d'éviter tout risque. (Définition pour le personnel technique IEC 364). L'appareil n'est pas destiné à être utilisé par des personnes (enfants compris) dont les capacités physiques, sensorielles ou mentales sont réduites, ou manquant d'expérience ou de connaissance, à moins qu'elles aient pu bénéficier, à travers l'intervention d'une personne responsable de leur sécurité, d'une surveillance ou d'instructions concernant l'utilisation de l'appareil. Il faut surveiller les enfants pour s'assurer qu'ils ne jouent pas avec l'appareil.

**6.2. Sécurité**

**6.2.1.** L'utilisation est autorisée seulement si l'installation électrique possède les caractéristiques de sécurité requises par les normes en vigueur dans le pays d'installation du produit (pour l'Italie CEI 64/2).

**6.3. Contrôle rotation arbre pompe/moteur**

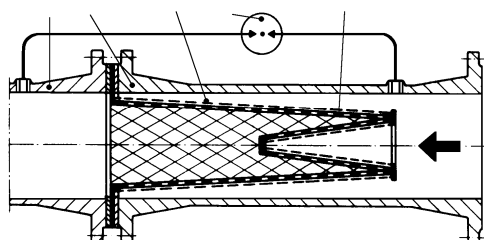
**Avant d'installer l'électropompe**, il est bon de contrôler que l'arbre pompe et/ou moteur tourne librement. Pour cela, dans le cas de fourniture de pompes sans moteur, effectuer le contrôle en agissant manuellement sur le joint de la pompe. Dans le cas de fourniture du groupe électropompe, effectuer le contrôle en agissant manuellement sur le joint après avoir enlevé le couvre-joint. Quand le contrôle est terminé, remettre le couvre-joint dans la position d'origine.



**Ne pas forcer sur l'arbre ou sur le ventilateur (s'il est compris dans la fourniture) avec des pinces ou d'autres outils pour tenter de débloquer la pompe car cela provoquerait sa déformation ou sa rupture.**

**6.4. Nouvelles installations**

Avant de faire fonctionner de nouvelles installations, laver soigneusement les soupapes, les tuyauteries, les réservoirs et les raccords. Souvent, des résidus de soudure, des écailles d'oxyde ou d'autres impuretés se détachent seulement après un certain temps. Pour éviter qu'elles pénètrent dans la pompe, elles doivent être bloquées par des crépines spécifiques. La surface libre de la crépine doit avoir une section au moins 3 fois plus grande que celle du tuyau sur lequel la crépine est montée, de manière à ne pas créer de pertes de charge excessives. Il est conseillé d'employer des crépines EN TRONC DE CÔNE construites avec des matériaux résistant à la corrosion (VOIR DIN 4181):

**(Crépine pour tuyauterie aspirante)**

- 1) Corps de la crépine
- 2) Crépine à mailles serrées
- 3) Manomètre différentiel
- 4) Tôle perforé
- 5) Orifice d'aspiration de la pompe

**6.5. Responsabilités**

**Le constructeur ne répond pas du bon fonctionnement des électropompes ou d'éventuels dommages provoqués par les pompes si celles-ci sont manipulées, modifiées et/ou utilisées hors des limites de travail conseillées ou sans respecter les autres dispositions contenues dans ce manuel.**

**Il décline en outre toute responsabilité pour les éventuelles inexactitudes contenues dans ce manuel d'instructions si elles sont dues à des erreurs d'impression ou de transcription. Il se réserve le droit d'apporter aux produits les modifications qu'il estimera nécessaires ou utiles, sans en compromettre les caractéristiques essentielles.**

**6.6. Protections****6.6.1. Parties en mouvement**

Conformément aux normes de prévention des accidents, toutes les parties en mouvement (ventilateurs, joints etc.) doivent être soigneusement protégées avec des protections spécifiques (protections ventilateur, couvre-joints) avant de faire fonctionner la pompe.

Durant le fonctionnement de la pompe éviter de s'approcher des parties en mouvement (arbre, ventilateur etc.) et dans tous les cas, si cela se révélait nécessaire, le faire seulement avec des vêtements appropriés et conformes aux réglementations en vigueur de façon à éviter qu'ils ne se prennent dans les organes en mouvement.

**6.6.2. Niveau de bruit**

Les niveaux de bruit des pompes avec moteur standard sont indiqués dans le tableau 6.6.2 page 118. Nous soulignons que dans les cas où le niveau de bruit LpA dépasse les 85dB(A) dans les lieux d'installation il faudra utiliser des PROTECTIONS ACOUSTIQUES adéquates comme le prévoient les normes en vigueur en la matière.

**6.6.3. Parties chaudes ou froides**

**Le fluide contenu dans l'installation, en plus d'être à haute température et sous pression, peut également se trouver sous forme de vapeur!**

**DANGER DE BRÛLURES**

**Il peut être dangereux même seulement de toucher la pompe ou des parties de l'installation.**

Si des parties chaudes ou froides représentent un risque, il faudra veiller à les protéger soigneusement pour éviter le contact avec ces parties.

**6.6.4.** Les éventuelles fuites de liquides dangereux ou nocifs (par ex. de la garniture de l'arbre) doivent être récupérées et mises au rebut conformément à la norme en vigueur de manière à ne pas créer un risque ou un dommage pour les personnes et pour l'environnement.

## 7. INSTALLATION



**Les pompes peuvent contenir des petites quantités d'eau résiduelle provenant des essais de fonctionnement. Nous conseillons de les laver rapidement avec de l'eau propre avant l'installation définitive.**

L'électropompe doit être installée dans un endroit bien aéré et avec une température ambiante ne dépassant pas 40°C. Grâce à l'indice de protection IP55, les électropompes peuvent être installées dans des endroits poussiéreux et humides. Si elles sont installées en plein air en général il n'est pas nécessaire de prendre des mesures particulières contre les intempéries.

Dans le cas d'installation du groupe dans des endroits présentant un risque d'explosion, il faut respecter les prescriptions locales relatives à la protection "Ex" en utilisant exclusivement des moteurs appropriés.

## 7.1. Fondations

L'acheteur a la totale responsabilité de la préparation des fondations qui doivent être réalisées en conformité avec les dimensions d'encombrement indiquées à la page 119/127. Les fondations métalliques doivent être peintes pour éviter la corrosion, planes et suffisamment rigides pour supporter les éventuelles sollicitations. Elles doivent être dimensionnées de manière à éviter l'apparition de vibrations dues à des résonances.

En cas de fondations en béton, faire attention qu'il ait fait prise et qu'il soit complètement sec avant d'y placer le groupe. La surface d'appui doit être parfaitement plane et horizontale. Positionner la pompe sur les fondations et contrôler qu'elle est parfaitement de niveau à l'aide d'un niveau à bulle. Si ce n'est pas le cas, il faut utiliser des cales spéciales (page 119/127).

## 7.2. Raccordement des tuyauteries

Éviter que les tuyauteries métalliques transmettent des efforts excessifs aux brides de la pompe, pour ne pas créer de déformations ou de ruptures. Les dilatations des tuyauteries par effet thermique doivent être compensées par des mesures opportunes pour ne pas peser sur la pompe proprement dite. Les contre-brides des tuyauteries doivent être parallèles aux brides de la pompe.

Pour réduire le bruit au minimum, il est conseillé de monter des joints antivibrants sur les tuyauteries d'aspiration et de refoulement.

**Il est toujours préférable de positionner la pompe le plus près possible du liquide à pomper.** Il est conseillé d'utiliser un tuyau d'aspiration de diamètre supérieur à celui de la bride d'aspiration de l'électropompe. Si la charge d'eau à l'aspiration est négative, il est indispensable d'installer en aspiration un clapet de pied de caractéristiques appropriées. Les passages irréguliers entre les diamètres des tuyauteries et des coudes serrés augmentent considérablement les pertes de charge. Le passage éventuel d'une tuyauterie de petit diamètre à une tuyauterie de diamètre supérieur doit être progressif. Généralement, la longueur du cône de passage doit être 5 à 7 fois la différence des diamètres.

Contrôler soigneusement que les jointures du tuyau d'aspiration ne permettent pas d'infiltrations d'air. Contrôler que les joints entre brides et contre-brides sont bien centrés de manière à ne pas créer de résistance au passage du liquide dans la tuyauterie. Pour éviter la formation de poches d'air dans le tuyau d'aspiration, prévoir une légère pente positive du tuyau d'aspiration vers l'électropompe.

En cas d'installation de plusieurs pompes, chaque pompe doit avoir son propre tuyau d'aspiration. Seule la pompe de réserve fait exception (si elle est prévue) laquelle en entrant en fonction seulement en cas d'avarie de la pompe principale assure le fonctionnement d'une seule pompe par tuyauterie aspirante.

En amont et en aval de la pompe, il faut monter des robinets-vannes de manière à éviter de devoir vider l'installation en cas d'intervention sur la pompe.



Il ne faut pas faire marcher la pompe avec les robinets-vannes fermés, vu que dans ces conditions, on aurait une augmentation de la température du liquide et la formation de bulles de vapeur à l'intérieur de la pompe avec les dommages mécaniques qui en dérivent. Si cette éventualité existe, prévoir un circuit de dérivation ou un tuyau de purge aboutissant à un réservoir de récupération du liquide (en respectant les prescriptions des normes locales pour les liquides toxiques)

## 7.3. Calcul NPSH

Pour garantir un bon fonctionnement et le rendement maximum de l'électropompe, il faut connaître le niveau de N.P.S.H. (Net Positive Suction Head c'est-à-dire la hauteur d'alimentation requise) de la pompe en examen pour calculer le niveau d'aspiration Z1. Les courbes relatives au N.P.S.H. des différentes pompes se trouvent dans le catalogue technique. Ce calcul est important pour que la pompe puisse fonctionner correctement sans phénomènes de cavitation qui se présentent quand, à l'entrée de la roue, la pression absolue descend à des valeurs telles qu'elles permettent la formation de bulles de vapeur à l'intérieur du fluide, raison pour laquelle la pompe travaille irrégulièrement avec une baisse de pression statique. La pompe ne doit pas fonctionner en cavitation car en plus de produire un bruit considérable semblable à un martèlement métallique, ce phénomène provoque des dommages irréparables à la roue. Pour calculer le niveau d'aspiration Z1, il faut appliquer la formule suivante:

$$Z1 = pb - N.P.S.H. \text{ requise} - Hr - pV \text{ correct}$$

où:

- Z1** = différence de hauteur en mètres entre l'axe de l'électropompe et la surface libre du liquide à pomper
- pb** = pression barométrique en mce relative au lieu d'installation (**fig. 6 page 128**)
- NPSH** = charge nette à l'aspiration relative au point de travail (**voir courbes caractéristiques sur catalogue**)
- Hr** = pertes de charge en mètres sur tout le conduit d'aspiration (tuyau - coudes - clapets de pied)
- pV** = tension de vapeur en mètres de liquide par rapport à la température exprimée en °C (**voir fig. 7 page 128**)



**Exemple 1: installation au niveau de la mer et liquide à t = 20°C**

N.P.S.H. requise:	3,25 m
pb :	10,33 mce
Hr:	2,04 m
t:	20°C
PV:	0,22 m
<b>Z1</b>	<b>10,33 - 3,25 - 2,04 - 0,22 = 4,82 environ</b>

**Exemple 2: installation à 1500 m de hauteur et liquide à t = 50°C**

N.P.S.H. requise:	3,25 m
pb :	8,6 mce
Hr:	2,04 m
t:	50°C
PV:	1,147 m
<b>Z1</b>	<b>8,6 - 3,25 - 2,04 - 1,147 = 2,16 environ</b>

**Exemple 3: installation au niveau de la mer et liquide à t = 90°C**

N.P.S.H. requise:	3,25 m
pb :	10,33 mce
Hr:	2,04 m
t:	90°C
PV:	7,035 m
<b>Z1</b>	<b>10,33 - 3,25 - 2,04 - 7,035 = -1,99 environ</b>

Dans ce dernier cas, la pompe pour fonctionner correctement doit être alimentée avec une charge d'eau positive de 1,99 - 2 m, c'est-à-dire que la surface libre de l'eau doit être plus haute de 2 m par rapport à l'axe de la pompe.



**N.B.:** Il est toujours bon de prévoir une marge de sécurité (0,5 m dans le cas d'eau froide) pour tenir compte des erreurs ou des variations imprévues des données estimées. Cette marge acquiert de l'importance spécialement avec des liquides à une température proche de l'ébullition, car de petites variations de température provoquent des différences considérables dans les conditions de service. Par exemple dans le 3e cas, si la température de l'eau au lieu d'être de 90°C arrive à un certain moment à 95°C, la charge d'eau nécessaire à la pompe ne sera plus d'1,99 mètre mais de 3,51 mètres.

**7.4. Raccordement installations auxiliaires et instruments de mesure.**

La réalisation et le raccordement d'éventuelles installations auxiliaires (liquide de lavage, liquide de refroidissement garniture, liquide de suintement) doivent être considérés en phase de projet de l'installation. Ces raccordements sont nécessaires pour un fonctionnement plus durable et plus efficace de la pompe.

Pour assurer le contrôle continu des fonctions de la pompe, il est recommandé d'installer un manomètre/vacuomètre côté aspiration et un manomètre côté refoulement. Pour contrôler la charge du moteur il est recommandé d'installer un ampèremètre.

**8. BRANCHEMENT ÉLECTRIQUE:**

**Attention: respecter toujours les normes de sécurité!**



**Respecter rigoureusement les schémas électriques figurant à l'intérieur de la boîte à bornes et ceux qui sont donnés à la page 4 de ce livret.**

**8.1. Les branchements électriques doivent être effectués par un électricien expérimenté en possession des caractéristiques requises par les normes en vigueur (voir paragraphe 6.1).**

**Il faut suivre scrupuleusement les prescriptions prévues par la Société de distribution de l'énergie électrique.**

Dans le cas de moteurs triphasés avec démarrage étoile-triangle, il faut s'assurer que le temps de commutation entre étoile et triangle est le plus réduit possible et qu'il rentre dans les limites du tableau 8.1 page 118.

**8.2. Avant d'accéder à la boîte à bornes et d'opérer sur la pompe, s'assurer que la tension a été enlevée.****8.3. Vérifier la tension du secteur avant d'effectuer tout branchement. Si elle correspond à celle qui est indiquée sur la plaque, connecter les fils à la boîte à bornes en commençant par les fils de terre.****8.4. CONTRÔLER QUE LA MISE A LA TERRE EST EFFICACE ET QU'IL EST POSSIBLE D'EFFECTUER UN BRANCHEMENT CORRECT.****8.5. Les pompes doivent toujours être reliées à un interrupteur externe.****8.6. Les moteurs triphasés doivent être protégés par des disjoncteurs opportunément calibrés en fonction du courant de la plaque**

**9. MISE EN SERVICE**

9.1.

**Avant de mettre la pompe en marche contrôler que:**

- la pompe est régulièrement amorcée en veillant à remplir complètement le corps de la pompe. Cette opération sert à faire en sorte que la pompe commence à fonctionner immédiatement de façon régulière et que le dispositif d'étanchéité (garniture mécanique ou presse-étoupe) soit bien lubrifiée. **Le fonctionnement à sec provoque des dommages irréparables aussi bien à la garniture mécanique qu'au presse-étoupe;**
- les circuits auxiliaires sont correctement raccordés;
- toutes les parties en mouvement sont protégées par les systèmes de sécurité prévus à cet effet;
- le branchement électrique a été effectué suivant les indications données plus haut;

**10. MISE EN MARCHÉ / ARRÊT****10.1. MISE EN MARCHÉ**

- 10.1.1.** Ouvrir totalement la vanne située sur l'aspiration et maintenir la vanne de refoulement presque totalement fermée.
- 10.1.2.** Alimenter électriquement la pompe et contrôler que le sens de rotation est correct; en observant le moteur côté ventilateur, la rotation doit s'effectuer dans le sens des aiguilles d'une montre. Le contrôle devra être effectué après avoir alimenté la pompe en actionnant l'interrupteur général avec une séquence rapide marche/arrêt En cas contraire, inverser deux conducteurs de phase après avoir débranché la pompe.
- 10.1.3.** Quand le circuit hydraulique est complètement rempli de liquide, ouvrir progressivement la vanne de refoulement jusqu'à l'ouverture maximum. Il faut contrôler en effet la consommation d'énergie du moteur et comparer cette donnée avec celle qui est indiquée sur la plaque **spécialement quand on a intentionnellement doté la pompe d'un moteur avec puissance réduite (contrôler les caractéristiques de projet).**
- 10.1.4.** Avec l'électropompe en marche, vérifier la tension d'alimentation aux bornes du moteur qui ne doit pas s'écarter de +/- 5% par rapport à la valeur nominale.

**10.2. ARRÊT**

Fermer le robinet-vanne de la tuyauterie de refoulement. Si un dispositif de retenue est prévu sur le tuyau de refoulement, le robinet-vanne côté refoulement peut rester ouvert à condition qu'il y ait une contrepression en aval de la pompe.

Si on a prévu le pompage d'eau chaude, prévoir l'arrêt de la pompe seulement après avoir exclu la source de chaleur et après avoir fait s'écouler une période de temps suffisante pour faire baisser la température du liquide à des valeurs acceptables, de manière à ne pas créer d'augmentations de température excessives à l'intérieur du corps de la pompe.

En cas d'arrêt de longue durée, fermer le robinet-vanne du tuyau d'aspiration et éventuellement, s'ils sont prévus, tous les raccords auxiliaires de contrôle. Pour garantir le fonctionnement de l'installation dans les meilleures conditions, il faudra procéder à de courtes périodes de mise en marche (5 - 10 min) à des intervalles de 1 à 3 mois. Si la pompe est démontée du circuit et stockée, procéder suivant les indications du paragraphe 5.1

**11. PRÉCAUTIONS**

- 11.1.** L'électropompe ne doit pas être soumise à un nombre excessif de démarrages horaires. Le nombre maximum admissible est le suivant:

TYPE POMPE	NOMBRE MAXIMUM DÉMARRAGES/HEURE
MOTEURS TRIPHASÉS JUSQU'À 4 KW COMPRIS	100
MOTEURS TRIPHASÉS AU-DELÀ DE 4 KW	20

- 11.2. DANGER DE GEL:** quand la pompe reste inactive pendant longtemps à une température inférieure à 0°C, il faut procéder au vidage complet du corps pompe à travers le bouchon de purge (26), pour éviter d'éventuelles fissures des composants hydrauliques.



**Vérifier que la sortie du liquide n'endommage des choses ou des personnes spécialement dans les installations qui utilisent de l'eau chaude.**

Ne pas refermer le bouchon de purge jusqu'au moment où la pompe sera utilisée de nouveau.

Pour le démarrage après une longue période d'inactivité, exécuter les opérations décrites dans les paragraphes "AVERTISSEMENTS" et "MISE EN MARCHÉ" énumérées plus haut.

- 11.3.** Pour éviter de surcharger inutilement le moteur, contrôler soigneusement que la densité du liquide pompé correspond à celle qui est utilisée en phase de projet: **ne pas oublier que la puissance absorbée par la pompe augmente proportionnellement à la densité du liquide pompé.**

**12. MAINTENANCE ET LAVAGE (instructions se référant aux vues éclatées page 129-130)**

**L'électropompe ne peut être démontée que par du personnel spécialisé et en possession des caractéristiques requises par les normes spécifiques en la matière.** Dans tous les cas, toutes les interventions de réparation et d'entretien doivent être effectuées après avoir débranché la pompe. S'assurer que cette dernière ne peut pas être mise en marche de manière accidentelle.



**Si pour effectuer l'entretien il faut purger le liquide, vérifier que la sortie du liquide n'endommage pas les choses ou ne provoque pas de lésions aux personnes, surtout dans les installations où circule de l'eau chaude.**

**Il faut observer en outre les dispositions légales pour la mise au rebut des éventuels liquides nocifs.**

**Après une longue période de fonctionnement, on peut rencontrer des difficultés pour le démontage des pièces en contact avec l'eau: utiliser dans ce but un solvant spécifique, en vente dans le commerce et quand l'opération le permet, utiliser un extracteur adapté.**

**Attention à ne pas forcer sur les différentes pièces avec des outils non appropriés.**

### 12.1. Contrôles périodiques

L'électropompe dans le mode de fonctionnement normal ne demande aucun type d'entretien. Toutefois, il est conseillé de contrôler périodiquement l'absorption de courant, la hauteur manométrique avec l'orifice fermé et le débit maximum pour repérer à temps les pannes ou les usures. Effectuer si possible une maintenance programmée: avec des frais minimes et des arrêts machine de durée limitée, on peut garantir un fonctionnement sans problèmes en évitant des réparations coûteuses.

### 12.2. Garniture d'étanchéité de l'arbre

#### 12.2.1. Garniture mécanique

Normalement, elle n'a besoin d'aucun contrôle. Il faudra vérifier seulement qu'il n'y a aucun type de fuite. En cas de fuite, il faut remplacer la garniture en effectuant les opérations décrites au paragraphe 12.3.1

### 12.3. Remplacement de la garniture d'étanchéité

#### 12.3.1. Préparatifs pour le démontage

1. Interrompre l'alimentation électrique et s'assurer que la pompe ne peut pas être alimentée accidentellement.
2. Fermer les robinets sur l'aspiration et le refoulement.
3. Dans le cas de pompage de liquides chauds, attendre que le corps de la pompe revienne à la température ambiante.
4. Vider le corps de la pompe à travers les bouchons de vidange en faisant particulièrement attention en cas de pompage de liquides nocifs (respecter les prescriptions légales en vigueur).
5. Démontez les éventuels raccordements auxiliaires prévus.

#### 12.3.2. Remplacement de la garniture mécanique

Desserrer les écrous réf. (190) des boulons prisonniers réf. (189) pour pouvoir extraire le corps de pompe réf. (1) du bloc moteur. En empêchant la rotation de l'arbre, en agissant sur l'arbre proprement dit ou bien sur la roue, desserrer l'écrou réf. (18); enlever la rondelle plate réf. (44) et la rondelle élastique réf. (43). Extraire la roue réf. (4) en faisant éventuellement levier avec deux tournevis sur le couvercle lanterne réf. (3). Ensuite, enlever la languette réf. (17). Récupérer la ou les entretoises réf. (31); extraire la garniture mécanique réf. (16). Pour faciliter l'extraction, faire levier avec deux tournevis sur le ressort de la garniture en faisant attention à ne pas abîmer le logement de la garniture proprement dite. NB : en lubrifiant l'arbre avec de l'alcool, on peut faciliter l'extraction.

Avant le montage, s'assurer que le logement de la garniture n'est pas rayée, dans ce cas, éliminer les rayures avec de la toile émeri. Si cette mesure se révèle insuffisante, remplacer le joint.

Procéder au montage dans le sens inverse des opérations décrites en faisant particulièrement attention que:

- les surfaces de contact entre les différentes pièces sont exemptes de résidus et enduites avec des lubrifiants adaptés;
- toutes les garnitures sont parfaitement intactes. En cas contraire, les remplacer.

### 13. MODIFICATIONS ET PIÈCES DE RECHANGE



**Toute modification non autorisée au préalable dégage le constructeur de toute responsabilité.**

Toutes les pièces de rechange utilisées dans les réparations doivent être originales et tous les accessoires doivent être autorisés par le constructeur de manière à pouvoir garantir la sécurité des personnes et des opérateurs, des machines et des installations sur lesquelles les pompes peuvent être montées.

**14. IDENTIFICATION DES INCONVÉNIENTS ET REMÈDES**

<b>INCONVÉNIENTS</b>	<b>CONTRÔLES (causes possibles)</b>	<b>REMÈDES</b>
1. Le moteur ne part pas et ne fait pas de bruit.	A. Vérifier les fusibles de protection. B. Vérifier les connexions électriques. C. Vérifier que le moteur est sous tension.	A. S'ils sont grillés les remplacer. ⇒ l'éventuelle répétition immédiate de la panne signifie que le moteur est en court-circuit.
2. Le moteur ne part pas mais fait du bruit.	A. Contrôler que la tension d'alimentation correspond à celle de la plaque. B. Contrôler que les connexions ont été effectuées correctement. C. Vérifier la présence de toutes les phases dans la boîte à bornes. D. L'arbre est bloqué. Rechercher les éventuelles obstructions de la pompe ou les blocages du moteur.	B. Corriger les éventuelles erreurs. C. S'il manque une phase, la rétablir. D. Éliminer l'obstruction.
3. Le moteur tourne avec difficulté.	A. Contrôler la tension qui pourrait être insuffisante. B. Vérifier les éventuelles frictions entre parties mobiles et parties fixes. C. Vérifier l'état des roulements.	B. Éliminer la cause de la friction. C. Remplacer les roulements s'ils sont abîmés.
4. La protection (externe) du moteur intervient juste après le démarrage.	A. Vérifier la présence de toutes les phases dans la boîte à bornes. B. Vérifier les éventuels contacts ouverts ou sales dans la protection. C. Vérifier si l'isolement du moteur est défectueux en contrôlant la résistance d phase et l'isolement vers la masse. D. La pompe fonctionne au-delà des limites de travail pour lesquelles elle a été dimensionnée. E. Les valeurs d'intervention de la protection sont erronées. F. La viscosité ou la densité du liquide pompé sont différentes de celles qui ont été utilisées en phase de projet.	A. S'il manque une phase la rétablir. B. Remplacer ou nettoyer le composant concerné. C. Remplacer l'enveloppe du moteur avec stator ou rétablir les éventuels câbles à la masse. D. Régler le point de fonctionnement suivant les courbes caractéristiques de la pompe. E. Contrôler les valeurs réglées sur le coupe-circuit: les modifier ou remplacer la pièce si nécessaire. F. Réduire le débit avec une vanne côté refoulement ou installer un moteur de taille supérieure.
5. La protection du moteur intervient trop fréquemment.	A. Vérifier que la température ambiante n'est pas trop élevée. B. Vérifier le réglage de la protection. C. Vérifier l'état des roulements. D. Contrôler la vitesse de rotation des moteurs.	A. Aérer convenablement le lieu d'installation de la pompe. B. Effectuer le réglage à une valeur de courant appropriée à l'absorption du moteur à plein régime. C. Remplacer les roulements abîmés.
6. La pompe ne pompe pas le liquide.	A. La pompe n'a pas été amorcée correctement. B. Vérifier le sens de rotation dans les versions triphasées. C. Hauteur d'aspiration trop élevée. D. Tuyau d'aspiration avec diamètre insuffisant ou avec extension en longueur trop levée. E. Clapet de pied bouché.	A. Remplir d'eau la pompe et le tuyau d'aspiration et effectuer l'amorçage. B. Invertir deux fils d'alimentation. C. Consulter le point 8 des instructions pour l'Installation. D. Remplacer le tuyau d'aspiration par un tuyau de diamètre supérieur. E. Nettoyer le clapet de pied.
7. La pompe ne s'amorce pas.	A. Le tuyau d'aspiration ou le clapet de pied aspirent de l'air. B. La pente négative du tuyau d'aspiration favorise la formation de poches d'air.	A. Éliminer le phénomène en contrôlant soigneusement le tuyau d'aspiration, répéter les opérations d'amorçage. B. Corriger l'inclinaison du tuyau d'aspiration.
8. La pompe a un débit insuffisant.	A. Clapet de pied bouché. B. Roue usée ou bouchée. C. Tuyaux d'aspiration de diamètre insuffisant. D. Vérifier le sens de rotation.	A. Nettoyer le clapet de pied. B. Remplacer la roue ou éliminer l'obstruction. C. Remplacer le tuyau par un tuyau de diamètre supérieur. D. Inverser deux fils d'alimentation.
9. Le débit de la pompe n'est pas constante.	A. Pression sur l'aspiration trop basse. B. Tuyau d'aspiration ou pompe partiellement bouchés par des impuretés	B. Nettoyer le tuyau d'aspiration et la pompe.
10. La pompe tourne dans le sens contraire à l'extinction.	A. Fuite du tuyau d'aspiration. B. Clapet de pied ou soupape de retenue défectueux ou bloqués en position d'ouverture partielle.	A. Éliminer l'inconvénient. B. Réparer ou remplacer la soupape défectueuse.
11. La pompe vibre et a un fonctionnement bruyant.	A. Vérifier que la pompe et/ou les tuyauteries sont bien fixées. B. Il y a un phénomène de cavitation dans la pompe (point n°8 paragraphe INSTALLATION). C. Présence d'air dans la pompe ou dans le collecteur d'aspiration. D. Alignement pompe moteur mal fait.	A. Fixer correctement les parties desserrées. B. Réduire la hauteur d'aspiration et contrôler les pertes de charge. Ouvrir le robinet-vanne sur l'aspiration. C. Purger les tuyaux d'aspiration et la pompe. D. Répéter les opérations décrites au paragraphe 7.2.

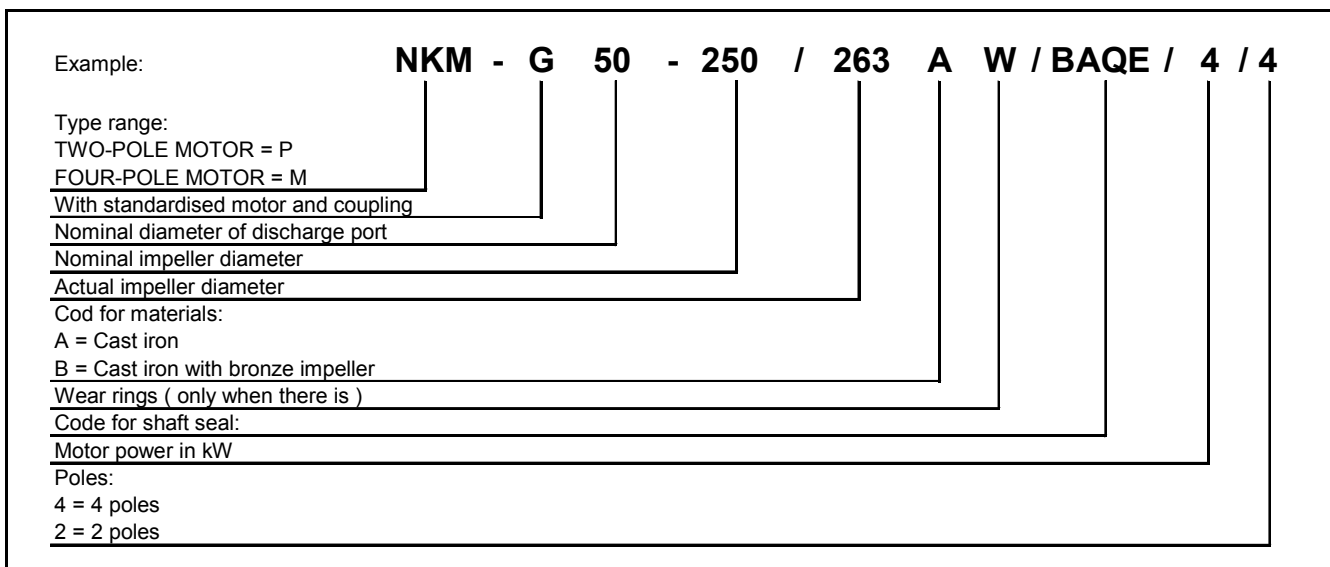
	page
1.	21
1.1.	21
2.	22
3.	22
4.	22
5.	22
5.1.	22
5.2.	22
5.3.	22
6.	22
6.1.	22
6.2.	23
6.3.	23
6.4.	23
6.5.	23
6.6.	23
6.6.1	23
6.6.2	23
6.6.3	23
7.	23
8.	25
9.	25
10.	25
11.	26
12.	26
12.1	26
12.2	26
12.2.1	26
12.3	27
12.3.1	27
12.3.2	27
13.	27
14.	27
15.	129

1. GENERAL



**Read this documentation carefully before installation. It contains fundamental instructions to help you get to know the pump so that you can make the best use of its various possibilities of application.** Observing these indications will ensure long life of the pump parts and avoid risks. The manual must always be kept within reach in the place where the machine is to be used. Installation and functioning must comply with the safety regulations in force in the country in which the Product is installed. The entire operation must be carried out in a workmanlike manner, exclusively by skilled personnel (paragraph 6.1), in possession of the technical qualifications indicated by the standards in force. Failure to comply with the safety regulations not only causes risk to personal safety and damage to the equipment, but invalidates every right to assistance under guarantee. **The pump may be installed in either horizontal or vertical position, as long as the motor is always above the pump.**

1.1. Pump description:



**2. APPLICATIONS**

Single-stage stub shaft type centrifugal motor-driven pumps with a spiral body, dimensions in accordance with DIN 24255 - EN 733 and flanged DIN 2533 (DIN 2532 per DN 200). Designed and built with advanced characteristics, they are outstanding for their particular performances which ensure maximum yield while guaranteeing absolute reliability and sturdy construction. They cover a wide range of applications, such as water supply, circulation of hot and cold water in heating, air-conditioning and refrigerating systems, transfer of liquids in agriculture, market gardening and industry. Also suitable for use in fire-fighting sets.

**3. PUMPED FLUIDS**



**The machine has been designed and built for pumping clean, pure and aggressive fluids, on condition that in the latter case the compatibility of the pump construction materials is checked and that the motor used has sufficient power for the specific gravity and the viscosity of the fluid.**

**4. TECHNICAL DATA AND RANGE OF USE**

Pump

- **Liquid temperature range:** from -10°C to +140°C standard pumps  
from -25°C to +140°C oversize pumps
  - **Rotation speed:** 970-1450-2900 1/min
  - **Flow rate:** from 1 m³/h to 1100 m³/h depending on the model
  - **Head up – Hmax (m):** pag. 132
  - **Maximum environment temperature:** +40°C
  - **Storage temperature:** -10°C +40°C
  - **Relative humidity of the air:** max 95%
  - **Maximum working pressure (including any pressure at intake):** 16 Bar - 1600 kPa (for DN 200- DN 250 max 10 Bar-1000 kPa)
  - **Weight:** See plate on package
  - **Dimensions:** see table on page 119/127
- Motor
- **Supply voltage:** 3 x 230-400 V 50/60Hz up to 4 KW inclusive  
3 x 400 V Δ 50/60Hz over 4 KW
  - **Degree of motor protection :** IP55
  - **Thermal class :** F
  - **Absorbed power :** see electric data plate
  - **Motor construction :** in conformity with Standards CEI 2 - 3
  - **Class AM line fuses:** see table 4.1. page 117



**If a fuse trips which protects a three-phase motor, it is recommended to change the other two fuses as well, not only the one that is burnt-out.**

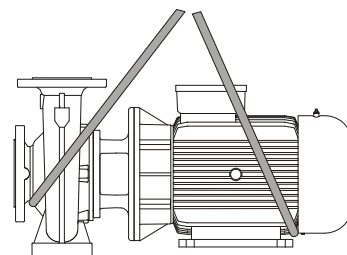
**5. MANAGEMENT**

**5.1. Storage**

All the pumps/electropumps must be stored indoors, in a dry, vibration-free and dust-free environment, possibly with constant air humidity. They are supplied in their original packaging and must remain there until the time of installation, with the intake and delivery mouths closed with the special adhesive disc supplied. In the case of long storage, or if the pump is stored after a certain period of operation, only the parts made of low-percentage alloy materials, such as cast iron GG-25, GGG-40 which have been wet with the pumped fluid, should be kept in the special preserving mediums available on the market.

**5.2. Transport**

Avoid subjecting the products to needless jolts or collisions.  
To lift and transport the unit, use lifting equipment and the pallet supplied standard (if applicable).  
Use suitable hemp or synthetic ropes only if the part can be easily slung, as indicated in fig.5.2. If an eyebolt is provided on the motor, it must not be used for lifting the whole assembly.



(fig. 5.2.)

**5.3. Dimensions and weights**

The adhesive label on the package indicates the total weight of the electropump. The dimensions are given on page 119/127.

**6. WARNINGS**

**6.1. Skilled technical personnel**



**It is advisable that installation be carried out by skilled personnel in possession of the technical qualifications required by the specific legislation in force.**

The term **skilled personnel** means persons whose training, experience and instruction, as well as their knowledge of the respective standards and requirements for accident prevention and working conditions, have been approved by the person in charge of plant safety, authorizing them to perform all the necessary activities, during which they are able to recognize and avoid all dangers. (Definition for technical personnel IEC 364).

The appliance is not intended for use by persons (including children) with reduced physical, sensory or mental capabilities, or lack of experience and knowledge, unless they have been given supervision or instruction concerning use of the appliance by a person responsible for their safety. Children should be supervised to ensure that they do not play with the appliance.

**6.2. Safety**

**6.2.1.** Use is allowed only if the electric system is in possession of safety precautions in accordance with the regulations in force in the country where the product is installed (for Italy, CEI 64/2).

**6.3. Checking pump/motor shaft rotation**

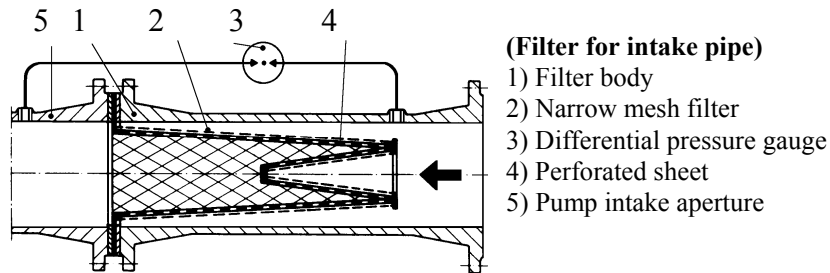
**Before installing the electropump**, it is good practice to check that the pump shaft and/or the motor are moving freely. For this purpose, if the pumps are supplied without a motor, check them by turning the pump coupling by hand. If the electropump is supplied as a complete unit, check by turning the coupling by hand after having removed the coupling cover. When you have finished checking, put the coupling cover back in its original position.



**Do not force the shaft or the fan of the motor (if supplied) with pliers or other tools to try to free the pump, but look for the cause of the blockage.**

**6.4. New systems**

Before running new systems the valves, pipes, tanks and couplings must be cleaned accurately. Often welding waste, flakes of oxide or other impurities fall off after only a certain period of time. To prevent them from getting into the pump they must be caught by suitable filters. The free surface of the filter must have a section at least 3 times larger than the section of the pipe on which the filter is fitted, so as not to create excessive load losses. We recommend the use of TRUNCATED CONICAL filters made of corrosion-resistant materials (SEE DIN 4181):



**6.5. Responsibility**



**The Manufacturer does not vouch for correct operation of the pumps if they are tampered with or modified, run outside the recommended work range or in contrast with the other instructions given in this manual.**

**The Manufacturer declines all responsibility for possible errors in this instructions manual, if due to misprints or errors in copying. The company reserves the right to make any modifications to products that it may consider necessary or useful, without affecting the essential characteristics.**

**6.6. Protections**

**6.6.1. Moving parts**



In accordance with accident-prevention regulations, all moving parts (fans, couplings, etc.) must be accurately protected with special devices (fan covers, coupling covers) before operating the pump.

During pump operation, keep well away from the moving parts (shaft, fan, etc.) unless it is absolutely necessary, and only then wearing suitable clothing as required by law, to avoid being caught.

**6.6.2. Noise level**

The noise levels of pumps with standard supply motors are indicated in table 6.6.2 on page 118. Remember that, in cases where the LpA noise levels exceed 85 dB(A), suitable HEARING PROTECTION must be used in the place of installation, as required by the regulations in force.

**6.6.3. Hot and cold parts**



**As well as being at high temperature and high pressure, the fluid in the system may also be in the form of steam! DANGER OF BURNING !!!**

**It may be dangerous even to touch the pump or parts of the system.**

If the hot or cold parts are a source of danger, they must be accurately protected to avoid contact with them.

**6.6.4.** Any leaks of dangerous or harmful liquids (for example, from the shaft seal) must be conveyed and disposed of in accordance with the regulations in force so as not to cause a risk or damage to persons and to the environment.

**7. INSTALLATION**



**The pumps may contain small quantities of residual water from testing. We advise flushing them briefly with clean water before their final installation.**

The electropump must be fitted in a well ventilated place, with an environment temperature not exceeding 40°C. As they have degree of protection IP55, the electropumps may be installed in dusty and damp environments. If installed in the open, generally it is not necessary to take any particular steps to protect them against unfavourable weather conditions. If the unit is installed in a location where there is a risk of explosion, the local regulations on "Ex" protection must be respected, using only suitable motors.

**7.1. Foundation**

The buyer is fully responsible for preparing the foundation which must be made in conformity with the dimensions shown on page 119/127. Metal foundations must be painted to avoid corrosion; they must be level and sufficiently rigid to withstand any stress. Their dimensions must be calculated to avoid the occurrence of vibrations due to resonance.

With concrete foundations, care must be taken to ensure that the concrete has set firmly and is completely dry before placing the unit on it. The surface that it sits on must be perfectly flat and horizontal. After the pump has been positioned on the foundation, check with a spirit level to ensure that it is sitting perfectly level. If not, suitable shims must be inserted (see pag. 119/127).

**7.2. Connecting the pipes**

Ensure that the metal pipes do not transmit excess force to the pump apertures, so as to avoid causing deformations or breakages. Any expansion due to the heat of the pipes must be compensated with suitable precautions to avoid weighing down on the pump. The counterflanges of the pipes must be parallel to the flanges of the pump.

To reduce noise to a minimum it is advisable to fit vibration-damping couplings on the intake and delivery pipes.

**It is always good practice to place the pump as close as possible to the liquid to be pumped.** It is advisable to use a suction pipe with a diameter larger than that of the intake aperture of the electropump. If the head at intake is negative, it is indispensable to fit a foot valve with suitable characteristics at intake. Irregular passages between the diameters of the pipes and tight curves considerably increase load losses. Any passage from a pipe with a small diameter to one with a larger diameter must be gradual. Usually the length of the passage cone must be 5 to 7 times the difference in diameter.

Check accurately to ensure that the joins in the intake pipe do not allow air infiltrations. Ensure that the gaskets between flanges and counterflanges are well centred so as not to create resistances to the flow in the pipes. To prevent the formation of air pockets, the intake pipe must slope slightly upwards towards the pump.

If more than one pump is installed, each pump must have its own intake pipe. The only exception is the reserve pump (if envisaged) which, as it starts up only in the case of breakdown of the main pump, ensures the operation of only one pump for each intake pipe.

Interception valves must be fitted upstream and downstream from the pump so as to avoid having to drain the system when carrying out pump maintenance.



The pump must not be operated with the interception valves closed, as in these conditions there would be an increase in the temperature of the liquid and the formation of vapour bubbles inside the pump, leading to mechanical damage. If there is any possibility of the pump operating with the interception valves closed, provide a by-pass circuit or a drain leading to a liquid recovery tank (following the requirements of local legislation concerning toxic fluids).

**7.3. Calculating the NPSH**

To guarantee good operation and maximum performance of the electropump, it is necessary to know the level of the N.P.S.H. (Net Positive Suction Head) of the pump concerned, so as to determine the suction level Z1. The curves for the N.P.S.H. of the various pumps may be found in the technical catalogue.

This calculation is important because it ensures that the pump can operate correctly without cavitation phenomena which occur when, at the impeller intake, the absolute pressure falls to values that allow the formation of vapour bubbles in the fluid, so that the pump works irregularly with a fall in head. The pump must not cavitate because, as well as producing considerable noise similar to metallic hammering, it would cause irreparable damage to the impeller.

To determine the suction level Z1, the following formula must be applied:

$$Z1 = pb - \text{rqd. N.P.S.H.} - Hr - \text{correct pV}$$

where:

- Z1** = difference in level in metres between the axis of the pump and the free surface of the liquid to be pumped  
**pb** = barometric pressure in mcw of the place of installation (**fig. 6 on page 128**)  
**NPSH** = net load at intake of the place of work (**see characteristic curves in the catalogue**)  
**Hr** = load loss in metres on the whole intake duct (pipe - curves - foot valves)  
**pV** = vapour tension in metres of the liquid in relation to the temperature expressed in °C  
**(see fig. 7 on page 128)**

**Example 1: installation at sea level and fluid at t = 20°C**

Required N.P.S.H. :	3.25 m
Pb :	10.33 mcw
Hr:	2.04 m
t:	20°C
PV:	0.22 m
<b>Z1</b>	<b>10.33 - 3.25 - 2.04 - 0.22 = 4.82 approx.</b>

**Example 2: installation at a height of 1500 m and fluid at t = 50°C**

required N.P.S.H. :	3.25 m
pb :	8.6 mcw
Hr:	2.04 m
t:	50°C
pV:	1.147 m
<b>Z1</b>	<b>8.6 - 3.25 - 2.04 - 1.147 = 2.16 approx.</b>



**Example 3: installation at sea level and fluid at  $t = 90^{\circ}\text{C}$** 

required N.P.S.H. :	3.25 m
pb :	10.33 mcw
Hr:	2.04 m
t:	$90^{\circ}\text{C}$
pV:	7.035 m
ZI	$10.33 - 3.25 - 2.04 - 7.035 = -1.99$ approx.

In the last case, in order to operate correctly the pump must be fed with a positive head of  $1.99 - 2$  m, that is the free surface of the water must be 2 m higher than the axis of the pump.



**N.B.:** it is always good practice to leave a safety margin (0.5 m in the case of cold water) to allow for errors or unexpected variations in the estimated data. This margin becomes especially important with liquids at a temperature close to boiling point, because slight temperature variations cause considerable differences in the working conditions. For example in the third case, if instead of  $90^{\circ}\text{C}$  the water temperature reaches  $95^{\circ}\text{C}$  at any time, the head required by the pump would no longer be 1.99 but 3.51 metres.

#### 7.4. Connecting auxiliary systems and measuring instruments.

The realization and connection of any auxiliary systems (washing liquid, seal cooling fluid, dripping liquid) must be considered when designing the system. These connections are necessary for better and longer lasting pump operation.

In order to ensure continuous monitoring of the pump functions, it is recommended to install a vacuum pressure gauge don the intake side and a pressure gauge on the delivery side. To check the motor load the installation of an ammeter is advised.

## 8. ELECTRICAL CONNECTION

**Caution:** always follow the safety regulations!



**Scrupulously follow the wiring diagrams inside the terminal board box and those on page 4 of this manual.**

### 8.1. The electrical connections must be made exclusively by skilled personnel (see paragraph 6.1) as required by the safety regulations in force.

**The requirements of the electric energy supply company must be scrupulously complied with.**

In the case of three-phase motors with star-delta start, ensure that the switch-over time from star to delta is as short as possible and that it falls within table 8.1 on page 118.

### 8.2. Before opening the terminal board and working on the pump, ensure that the **power has been switched off.**

### 8.3. Check the mains voltage before making any connection. If it is the same as the voltage on the data plate, proceed to connect the wires to the terminal board, **giving priority to the earth lead.**

### 8.4. **ENSURE THAT THE EARTH SYSTEM IS EFFICIENT AND THAT THERE IS THE POSSIBILITY OF MAKING A GOOD CONNECTION.**

### 8.5. The pumps must always be connected to an external switch.

### 8.6. The motors must be protected with special remote-control motor-protectors calibrated for the current shown on the plate.

## 9. STARTING UP

### 9.1. **Before starting the pump, check that:**



- the pump has been properly primed, filling the pump body completely. This ensures that the pump immediately starts to work regularly and that the seal (mechanical seal or stuffing box seal) is well lubricated. **Dry operation causes irreparable damage to the mechanical seal and the stuffing box seal.**
- the auxiliary circuits have been correctly connected;
- all the moving parts have been protected with suitable safety systems;
- the electrical connection has been made as indicated previously;

## 10. STARTING/STOPPING

### 10.1. STARTING

#### 10.1.1. Fully open the gate valve on intake and keep the one on delivery almost closed.

#### 10.1.2. Switch on the power and check that the motor is turning in the right direction, that is clockwise when viewed from the fan side. This check must also be performed after having fed the pump, activating the main switch with a fast start-stop sequence. If the motor is turning in the wrong direction, invert any two phase leads, after having disconnected the pump from the mains.

- 10.1.3. Once the hydraulic circuit has been completely filled with liquid, gradually open the delivery gate valve until its maximum allowed opening. The motor's energy consumption must be checked and compared with the value shown on the data plate, **especially in cases where the pump has intentionally been given a reduced power motor (check the design characteristics).**
- 10.1.4. With the pump running, check the supply voltage at the motor terminals, which must not differ from the rated value by +/- 5%

**10.2. STOPPING**

Close the interception device on the delivery pipe. If there is a check device on the delivery pipe, the interception valve on the delivery side may remain open as long as there is back pressure downstream from the pipe.  
 If hot water is to be pumped, arrange that the pump can be stopped only after having excluded the source of heat and let sufficient time elapse to allow the liquid temperature to drop to acceptable values, so as not to create excessive temperature increases inside the pump body.  
 For a long period of inactivity, close the interception device on the intake pipe and, if supplied, all the auxiliary control connections. To guarantee maximum system functionality it will be necessary to arrange for brief running periods (5 - 10 min) at intervals of 1 to 3 months.  
 If the pump is removed from the system and stored, proceed as indicated in par.5.1

**11. PRECAUTIONS**

- 11.1. The electropump should not be started an excessive number of times in one hour. The maximum admissible value is as follows:

TYPE OF PUMP	MAXIMUM NUMBER OF STARTS PER HOUR
THREE-PHASE MOTORS UP TO AND INCLUDING 4 kW	100
THREE-PHASE MOTORS OVER 4 kW	20

- 11.2. **DANGER OF FROST:** When the pump remains inactive for a long time at temperatures of less than 0°C, the pump body must be completely emptied through the drain cap (26), to prevent possible cracking of the hydraulic components.



**Check that the leakage of liquid does not damage persons or things, especially in plants that use hot water.**

Do not close the drainage cap until the pump is to be used again.  
 When restarting after long periods of inactivity it is necessary to repeat the operations described above in the paragraphs "WARNINGS" and "STARTING UP".

- 11.3. To avoid needless motor overloads, accurately check that the density of the pumped liquid corresponds to that used in the design phase: **remember that the power absorbed by the pump increases in proportion to the density of the liquid carried.**

**12. MAINTENANCE AND CLEANING (instructions referring to the parts drawings on page 129-130)**



**The electropump can only be dismantled by competent skilled personnel, in possession of the qualifications required by the legislation in force. In any case, all repair and maintenance jobs must be carried out only after having disconnected the pump from the power mains. Ensure that it cannot be switched on accidentally.**



**If the liquid has to be drained to carry out maintenance, ensure that the liquid coming out cannot harm persons or things, especially in systems using hot water.**

**The legal requirements on the disposal of any harmful fluids must also be complied with.**

**After a long period of operation there may be difficulties in removing the parts in contact with water: to do this, use a special solvent available on the market and, where possible, use a suitable extractor.**

**Do not force the parts with unsuitable tools.**

**12.1. Periodic checks**

In normal operation, the pump does not require any kind of maintenance. However, from time to time it is advisable to check current absorption, the manometric head with the aperture closed and the maximum flow rate, which will enable you to have advance warning of any faults or wear. If possible, arrange for programmed maintenance so that problem-free operation may be ensured with minimum expense and reduced machine down times, thus avoiding long and costly repairs.

**12.2. Shaft seal**

**12.2.1. Mechanical seal**

Normally no checking is required. Just ensure that there are no leaks of any kind. If leaks are present, change the seal as described in par.12.3.1

**12.3. Changing the seal**

**12.3.1. Preparing disassembly**

1. Switch off the electric power supply and ensure that it cannot be switched on accidentally.
2. Close the interception devices on intake and delivery.
3. If hot liquids have been pumped, wait until the pump body returns to room temperature.
4. Empty the pump body by means of the drainage caps, taking particular care if harmful fluids have been pumped (observe the legal requirements in force).
5. Dismantle any auxiliary connections provided.

**12.3.2. Changing the mechanical seal**

Slacken the nuts ref. (190) from the stud bolts ref.(189) in order to slip the pump body ref.(1) off the motor block. Preventing shaft rotation by immobilising the shaft itself or the impeller, slacken the nut ref.(18); remove the flat washer ref.(44) and the spring washer ref.(43). Slip off the impeller ref.(4), if necessary levering with two screwdrivers on the lantern cover ref.(3). Then remove the tab ref.(17). Retain the spacer or spacers ref. (31); extract the mechanical seal ref.(16). To facilitate extraction, lever with two screwdrivers on the seal spring, taking care not to spoil the seat of the seal. NB: extraction may be facilitated by lubricating the shaft with alcohol. Before assembly, ensure that the seat of the seal has not been scored; if it has, eliminate the scores with abrasive cloth. If that is not sufficient, replace the coupling.

Reassemble proceeding in inverse order and ensuring particularly that:

- the fittings of the individual parts must be free from residue and spread with suitable lubricants;
- all the O-Rings must be perfectly whole. If not, replace them.

**13. MODIFICATIONS AND SPARE PARTS**



**Any modification not authorized beforehand relieves the manufacturer of all responsibility.**  
All the spare parts used in repairs must be original ones and the accessories must be approved by the manufacturer so as to be able to guarantee maximum safety of persons and operators, and of the machines and systems in which they may be fitted.

**14. TROUBLESHOOTING**

FAULT	CHECK (possible cause)	REMEDY
1. The motor does not start and makes no noise.	A. Check the protection fuses. B. Check the electric connections. C. Check that the motor is live	A. If they are burnt-out, change them. ⇒ If the fault is repeated immediately this means that the motor is short circuiting..
2. The motor does not start but makes noise.	A. Ensure that the mains voltage corresponds to the voltage on the data plate. B. Check that the connections have been made correctly. C. Check that all the phases are present on the terminal board. D. The shaft is blocked. Look for possible obstructions in the pump or motor.	B. Correct any errors. C. If not, restore the missing phase. D. Remove the obstruction.
3. The motor turns with difficulty.	A. Check the supply voltage which may be insufficient. B. Check whether any moving parts are scraping against fixed parts. C. Check the state of the bearings.	B. Eliminate the cause of the scraping. C. Change any worn bearings.
4. The (external) motor protection trips immediately after starting.	A. Check that all the phases are present on the terminal board. B. Look for possible open or dirty contacts in the protection. C. Look for possible faulty insulation of the motor, checking the phase resistance and insulation to earth. D. The pump is functioning above the work point for which it was intended. E. The protection tripping values are wrong. F. The viscosity or density of the pumped fluid are different from those used in the design phase.	A. If not, restore the missing phase. B. Change or clean the component concerned. C. Look for possible faulty insulation of the motor, checking the phase resistance and insulation to earth. D. Set the work point to suit the pump characteristics. E. Check the set values on the motor protector: alter them or change the component if necessary. F. Reduce the flow rate with a shutter on the delivery side or install a larger motor.
5. The motor protection trips too frequently.	A. Ensure that the environment temperature is not too high. B. Check the calibration of the protection. C. Check the state of the bearings. D. Check the motor rotation speed.	A. Provide suitable ventilation in the environment where the pump is installed. B. Calibrate at a current value suitable for the motor absorption at full load. C. Change any worn bearings.

FAULT	CHECK (possible cause)	REMEDY
6. The pump does not deliver.	A. The pump has not been correctly primed. B. Check that the direction of rotation of the three-phase motors is correct. C. Difference in suction level too high. D. The diameter of the intake pipe is insufficient or the length is too long. E. Foot valve blocked.	A. Fill the pump and the intake pipe with water. Prime the pump. B. Invert the connection of two supply wires. C. See point 8 of the instructions on "Installation". D. Replace the intake pipe with one with a larger diameter. E. Clean the foot valve.
7. The pump does not prime.	A. The intake pipe or the foot valve is taking in air. B. The downward slope of the intake pipe favours the formation of air pockets.	A. Eliminate the phenomenon, checking the intake pipe accurately, and prime again. B. Correct the inclination of the intake pipe.
8. The pump supplies insufficient flow.	A. Blocked foot valve. B. The impeller is worn or blocked. C. The diameter of the intake pipe is insufficient. D. Check that the direction of rotation is correct.	A. Clean the foot valve. B. Change the impeller or remove the obstruction. C. Replace the pipe with one with a larger diameter. D. Invert the connection of two supply wires.
9. Invert the connection of two supply wires.	A. Intake pressure too low. B. Intake pipe or pump partly blocked by impurities.	B. Clean the intake pipe and the pump.
10. The pump turns in the opposite direction when switching off.	A. Leakage in the intake pipe. B. Foot valve or check valve faulty or blocked in partly open position.	A. Eliminate the fault. B. Repair or replace the faulty valve.
11. The pump vibrates and operates noisily.	A. Check that the pump and/or the pipes are firmly anchored. B. There is cavitation in the pump (see point 8, paragraph on INSTALLATION). C. Presence of air in the pump or in the intake manifold. D. Pump-motor alignment incorrectly performed.	A. Fasten any loose parts. B. Reduce the intake height or check for load losses. Open the intake valve. C. Bleed the intake pipes and the pump. D. Repeat the procedure described in paragraph 7.2.

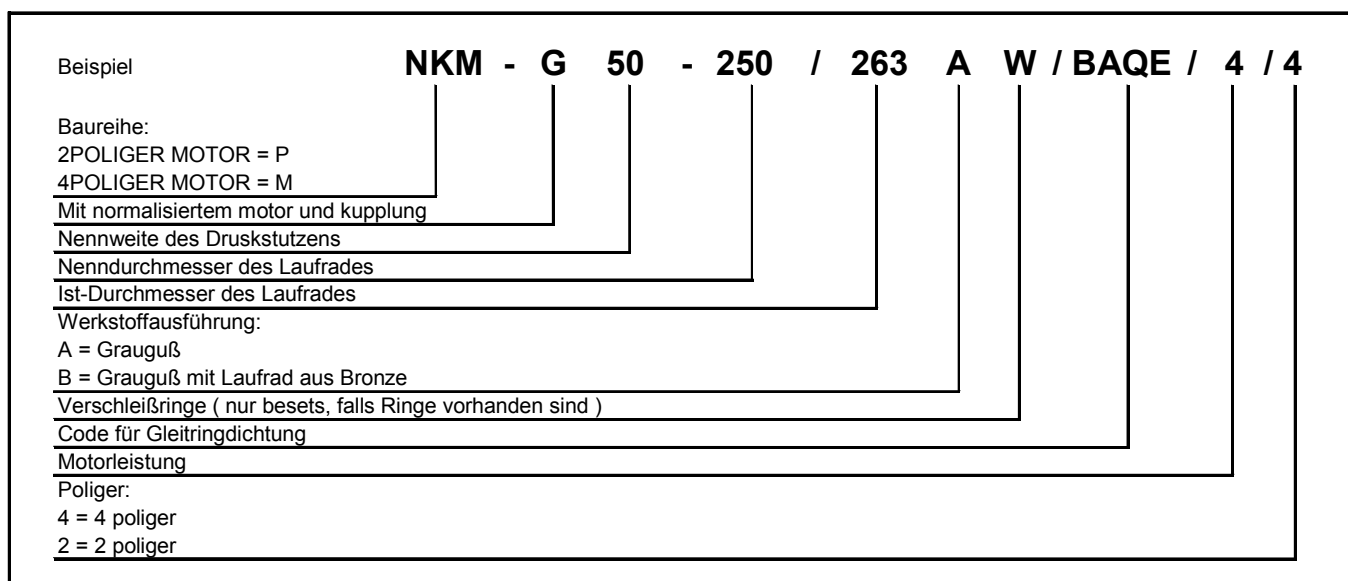
	INHALTSVERZEICHNIS	Seite
1.	ALLGEMEINES	29
1.1.	Pumpenbezeichnung (Beispiel)	29
2.	ANWENDUNGEN	30
3.	GEPUMPTTE FLÜSSIGKEITEN	30
4.	TECHNISCHE DATEN UND EINSATZGRENZEN	30
5.	VERWALTUNG	30
5.1.	Lagerung	30
5.2.	Transport	30
5.3.	Abmessungen und Gewichte	30
6.	HINWEISE	31
6.1.	Fachpersonal	31
6.2.	Sicherheit	31
6.3.	Kontrolle der Drehrichtung von Pumpen/Motorwelle	31
6.4.	Neue Anlagen	31
6.5.	Haftpflicht	31
6.6.	Schutzvorrichtungen	31
6.6.1.	Bewegungsteile	31
6.6.2.	Geräuschpegel	31
6.6.3.	Heiße und kalte Teile	32
7.	INSTALLATION	32
8.	ELEKTROANSCHLUSS	33
9.	INBETRIEBNAHME	34
10.	EINSCHALTEN/AUSSCHALTEN	34
11.	VORSICHTSMASSNAHMEN	34
12.	WARTUNG UND REINIGUNG	35
12.1.	Regelmäßige Kontrollen	35
12.2.	Wellendichtung	35
12.2.1.	Mechanische Dichtung	35
12.3.	Wechsel der Dichtung	35
12.3.1.	Vorbereitungen für den Ausbau	35
12.3.2.	Wechsel der mechanischen Dichtung	35
13.	ÄNDERUNGEN UND ERSATZTEILE	35
14.	STÖRUNGSSUCHE UND ABHILFEN	36
15.	EXPLOSIONSZEICHNUNGEN	129

1. ALLGEMEINES



**Vor der Installation unbedingt dieses Handbuch durchlesen, da es grundlegende Richtlinien enthält, welche die Kenntnis der Pumpe erleichtern und ihre volle Nutzung ermöglichen.** Sofern diese Hinweise befolgt werden, wird die lange Haltbarkeit der Pumpenkomponenten garantiert und Gefahren werden vermieden. Das Handbuch muß unbedingt immer in der Nähe des Einsatzortes der Maschine zur Verfügung stehen. Installation und Funktion müssen den Sicherheitsvorschriften des Anwenderlandes entsprechen. Der gesamte Vorgang muß kunstgerecht von qualifiziertem Personal durchgeführt werden (Absatz 6.1), das den Anforderungen der einschlägigen Normen entspricht. Die Nichteinhaltung der Sicherheitsvorschriften kann nicht nur Gefahren für die Gesundheit von Personen verursachen und die Geräte beschädigen, sondern läßt auch jeden Garantieanspruch verfallen. **Die Installation muß in waagrechter oder senkrechter Position erfolgen, so daß sich der Motor immer oberhalb der Pumpe befindet.**

1.1 Pumpenbezeichnung (Beispiel):



## 2. ANWENDUNGEN

Einstufige Kreiselpumpen mit Spiralkörper Bemessung gemäß DIN 24255 - EN 733 und geflanscht DIN 2533 (DIN 2532 für DN 200). Diese Pumpen wurden mit fortschrittlichen Merkmalen projektiert und konstruiert und zeichnen sich durch ihre besonderen Leistungen aus, die hohe Ausbringungen, absolute Zuverlässigkeit und Robustheit sichern. Sie decken eine breite Palette von Anwendungsbereichen, wie Wasserversorgung, Heiß- und Kaltwasserzirkulation in Heizungsanlagen, Klimaanlage und Kühlanlagen, Förderung von Flüssigkeiten in der Landwirtschaft, im Gemüseanbau und in der Industrie. Außerdem für Brandschutzvorrichtungen geeignet.

## 3. GEPUMPTE FLÜSSIGKEITEN



**Die Maschine wurde für das Pumpen von sauberen, reinen und aggressiven Flüssigkeiten projektiert und konstruiert, wobei bei letzteren die Kompatibilität der Konstruktionsmaterialien der Pumpe sichergestellt und kontrolliert werden muß, ob die Leistung des verwendeten Motors für das spezifische Gewicht und die Viskosität der Flüssigkeit geeignet ist.**

## 4. TECHNISCHE DATEN UND EINSATZGRENZEN

### Pumpe

- |  |  |
|--|--|
| – Temperaturbereich der Flüssigkeit:                     | von -10°C bis +140°C standard pumps<br>von -25°C bis +140°C oversize pumps |
| – Drehgeschwindigkeit:                                   | 970-1450-2900 1/min  |
| – Förderleistung:  | von 1 m³/h bis 1100 m³/h je nach Modell                                    |
| – Förderhöhe – Hmax (m):                                 | seite 132  |
| – Max. Raumtemperatur:                                   | +40°C  |
| – Lagertemperatur:                                       | -10°C +40°C  |
| – Relative Luftfeuchtigkeit:                             | max. 95%   |
| – Max. Betriebsdruck (einschl. eventueller Ansaugdruck): | 16 bar - 1600 kPa (für DN 200 – DN 250 max. 10 bar-1000 kPa)               |
| – Gewicht:   | Siehe Angaben auf der Verpackung.  |
| – Abmessungen:   | siehe Tabelle auf Seite 119/127  |
| <u>Motor</u>   |  |
| – Speisespannung:  | 3 x 230-400 V 50/60Hz bis 4 kW einschl.<br>3 x 400 V Δ 50/60Hz über 4 kW   |
| – Schutzgrad des Motors:                                 | IP55   |
| – Wärmeklasse:   | F  |
| – Aufgenommene Leistung:                                 | siehe Schild der Elektrodaten  |
| – Motorkonstruktion:                                     | gemäß CEI 2 – 3  |
| – Leitungssicherung AM :                                 | siehe Tabelle 4.1. Seite 117   |



**Falls eine Sicherung eines Drehstrommotors durchgebrannt ist, müssen auch die anderen beiden Sicherungen ausgewechselt werden.**

## 5. VERWALTUNG

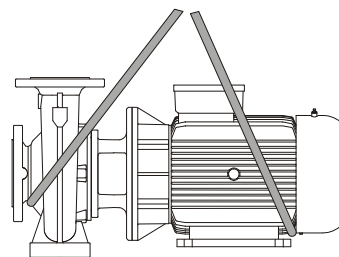
### 5.1. Lagerung

Alle Pumpen, bzw. Elektropumpen müssen in einem trockenen Raum mit möglichst konstanter Luftfeuchtigkeit, und frei von Vibrationen und Staub gelagert werden. Sie werden in ihrer Originalverpackung geliefert, die bis zur Installation nicht entfernt werden darf. Des weiteren müssen die Ansaug- und Auslaßöffnungen mit den serienmäßig mitgelieferten Klebedeckeln verschlossen sein. Im Falle des längeren Einlagerns, oder wenn die Pumpe nach einer gewissen Zeit der Funktion eingelagert wird, müssen die Komponenten aus niedriglegiertem Material, wie Guß GG-25, GGG-40, die mit der gepumpten Flüssigkeit in Berührung gekommen sind, mit handelsüblichen Konservierungsmitteln behandelt werden.

### 5.2. Transport

Die Produkte gegen Stöße und Kollisionen schützen.

Für das Heben und Befördern geeignetes Hebezeug und die serienmäßig mitgelieferte Palette verwenden (sofern vorgesehen). Geeignete Seile aus pflanzlichen oder synthetischen Fasern nur dann verwenden, wenn das Teil problemlos angeschlagen werden kann, wie in der Abb. 5.2. (A oder B) gezeigt. Die eventuell am Motor vorhandene Transportöse darf nicht für das Heben der gesamten Gruppe verwendet werden.



(Abb.5.2.)

### 5.3. Abmessungen und Gewichte

Der Aufkleber an der Verpackung gibt das Gesamtgewicht der Elektropumpe an. Der Raumbedarf ist auf den Seiten 119/127 angeführt.

**6. HINWEISE****6.1. Fachpersonal**

**Die Installation sollte von kompetentem und qualifiziertem Personal durchgeführt werden, das die Anforderungen der einschlägigen Vorschriften erfüllt.**

**Unter Fachpersonal** werden jene Personen verstanden, die aufgrund ihrer Ausbildung und Erfahrung, sowie der Kenntnis der Normen, Vorschriften und Maßnahmen für die Unfallverhütung, sowie der Betriebsbedingungen vom Verantwortlichen der Anlagensicherheit dazu autorisiert wurden, die anfälligen Arbeiten durchzuführen und die in der Lage sind, potentielle Gefahren zu erkennen und vermeiden. (Definition des technischen Personals IEC 364). Das Gerät darf nicht von Personen (einschließlich Kindern) benutzt werden, deren physische, sensorische oder mentale Fähigkeiten eingeschränkt sind, oder denen es an Erfahrung oder Kenntnissen mangelt, sofern ihnen nicht eine für ihre Sicherheit verantwortliche Personen zur Seite steht, die sie überwacht oder beim Gebrauch des Gerätes anleitet. Kinder nicht unbeaufsichtigt in die Nähe des Gerätes lassen und sicherstellen, dass sie nicht damit herumspielen.

**6.2. Sicherheit**

**6.2.1.** Der Gebrauch ist nur dann erlaubt, wenn die Elektrik unter Befolgung der Sicherheitsmaßnahmen gemäß der einschlägigen Normen des Anwenderlands ausgeführt wurde (in Italien CEI 64/2).

**6.3. Kontrolle der Drehrichtung von Pumpen-/Motorwelle**

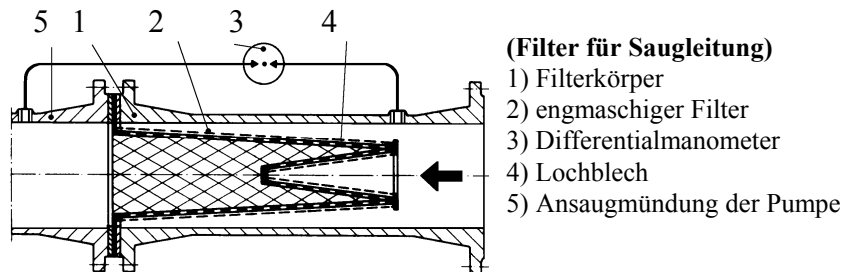
**Vor der Installation der Elektropumpe** empfiehlt es sich zu kontrollieren, ob die Welle der Pumpe und/oder des Motors frei beweglich ist. Dies wird bei Pumpen ohne Motor durch manuelles Einwirken auf die Kupplung der Pumpe kontrolliert. Bei Lieferung der Elektropumpen-Gruppe erfolgt die Kontrolle, indem die Lasche entfernt und dann manuell auf die Kupplung eingewirkt wird. Nach der Kontrolle die Lasche wieder in ihre ursprüngliche Position bringen.



**Die Welle oder das Lüfterrad des Motors (falls vorhanden) nicht mit Zangen oder anderem Werkzeug forcieren, wenn die Pumpe blockiert ist, sondern die Ursache auffinden.**

**6.4. Neue Anlagen**

Bevor neue Anlagen in Betrieb gesetzt werden, müssen Ventile, Leitungen, Tanks und Anschlüsse sorgfältig gereinigt werden. Häufig lösen sich Schweißrückstände, Oxidzunder oder andere Verschmutzungen erst nach einer gewissen Zeit. Damit derlei Materialien nicht in die Pumpe eindringen können, müssen sie von entsprechenden Filtern aufgefangen werden. Die freie Oberfläche des Filters muß einen Querschnitt von mindestens 3 Mal dem Querschnitt der Leitung haben, an der der Filter montiert wird, so daß übermäßiger Strömungsverlust vermieden wird. Wir empfehlen KONISCHE Filter aus korrosionsbeständigem Material (SIEHE DIN 4181):

**6.5. Haftpflicht**

**Der Hersteller haftet nicht für die gute Funktion der Pumpen/Elektropumpen oder für eventuell von ihnen verursachte Schäden, wenn diese manipuliert, verändert und/oder außerhalb des empfohlenen Einsatzbereichs betrieben werden, oder andere Vorschriften dieses Handbuchs mißachtet werden.**

**Außerdem wird für eventuell in diesem Handbuch enthaltene Druck- oder Übertragungsfehler nicht gehaftet. Der Hersteller behält sich das Recht vor, als notwendig oder nützlich erachtete Änderungen der Produkte durchzuführen, welche die wesentlichen Eigenschaften nicht beeinflussen.**

**6.6. Schutzvorrichtungen****6.6.1. Bewegungsteile**

Gemäß der Unfallschutzvorschriften müssen alle Bewegungsteile (Lüfterräder, Kupplungen, usw.) durch spezielle Maßnahmen (Lüfterradverkleidungen, Laschen, usw.) geschützt werden, bevor die Pumpe in Betrieb gesetzt wird.



Während der Funktion der Pumpe die Nähe der Bewegungsteile (Welle, Lüfterrad, usw.) vermeiden. Falls dies doch einmal notwendig sein sollte, unbedingt vorschriftsmäßige Kleidung tragen, damit jede Gefahr des Hängenbleibens ausgeschlossen wird.

**6.6.2. Geräuschpegel**

Die Geräuschpegel der Pumpen mit serienmäßigem Motor sind in der Tabelle 6.6.2, Seite 118 aufgeführt. Es ist zu bedenken, daß bei Geräuschpegeln LpA von über 85dB(A) am Installationsort entsprechende AKUSTISCHE VERKLEIDUNGEN, gemäß der einschlägigen Normen verwendet werden müssen.

6.6.3. **Heiße und kalte Teile**

**Die in der Anlage enthaltene Flüssigkeit ist heiß, steht unter Druck und kann auch in Form von Dampf auftreten! VERBRENNUNGSGEFAHR!!!**

**Bereits das bloße Berühren der Pumpe oder Teilen der Anlage kann gefährlich sein.**

Falls heiße oder kalte Teile ein Risiko darstellen, müssen sie sorgfältig gegen jeden Kontakt gesichert werden.

6.6.4. Eventuelle Verluste von gefährlichen oder schädlichen Flüssigkeiten (z.B. aus der Wellendichtung) müssen vorschriftsmäßig entsorgt werden, damit sie die Umwelt nicht belasten.

7. **INSTALLATION**

**Die Pumpen können noch geringfügige Mengen Wassers von den Proben enthalten. Sie sollten daher vor der endgültigen Installation kurz mit sauberem Wasser gespült werden.**

Die Elektropumpe muß an einem gut belüfteten Ort mit einer Raumtemperatur unter 40°C installiert werden. Dank dem Schutzgrad IP55 sind die Elektropumpen auch für staubige und feuchte Räume geeignet. Wenn sie im Freien installiert werden, müssen im allgemeinen keine besonderen Schutzmaßnahmen gegen Witterungseinflüsse getroffen werden.

Im Falle der Installation in explosionsgefährdeten Räumen müssen die örtlichen Schutzvorschriften "Ex" eingehalten werden, indem ausschließlich spezielle Motoren verwendet werden.

7.1. **Fundament**

Der Kunde haftet voll für die Vorbereitung des Fundaments, dessen Größe dem Raumbedarf auf Seite 119/127 entsprechen muß. Metallunterbauten müssen lackiert sein, um Korrosion entgegenzuwirken, sowie gerade und ausreichend stabil sein, um eventuelle Belastungen auszuhalten. Sie müssen so bemessen sein, daß durch Resonanz entstehende Vibrationen vermieden werden.

Bei Betonfundamenten muß darauf geachtet werden, daß der Beton gut abgebunden und vollkommen trocken ist, bevor das Aggregat auf ihm aufgestellt wird. Die Stellfläche muß perfekt eben und gerade sein. Nachdem die Pumpe auf dem Fundament aufgestellt wurde, muß mit Hilfe einer Wasserwaage kontrolliert werden, ob sie vollkommen gerade steht. Im gegenteiligen Fall müssen entsprechende Zwischenlegscheiben verwendet werden (siehe Seite 119/127).

7.2. **Anschluß der Leitungen**

Die Metallrohre dürfen nicht zu stark auf die Mündungen der Pumpe einwirken, damit Verformungen oder Brüche vermieden werden. Die Wärmeausdehnungen der Leitungen müssen durch geeignete Maßnahmen ausgeglichen werden, damit sie die Pumpe nicht belasten. Die Gegenflanschen der Leitungen müssen parallel zu den Flanschen der Pumpe sein.

Um den Lärm einzuschränken, empfiehlt sich die Installation von Vibrationsschutzverbindungen an der Saug- und Ausableitung.

**Es empfiehlt sich in jedem Fall, die Pumpe so nahe wie möglich an der zu pumpenden Flüssigkeit zu positionieren.** Am besten ein Saugrohr mit einem größeren Durchmesser als jener der Saugmündung der Elektropumpe verwenden. Wenn das Gefälle beim Ansaugen negativ ist, muß am Ansaugteil unbedingt ein Bodenventil mit geeigneten Charakteristiken installiert werden. Unregelmäßige Durchgänge an den verschiedenen Leitungsdurchmessern und enge Krümmungen erhöhen den Strömungsverlust wesentlich. Der eventuelle Übergang von einer Leitung mit kleinem Durchmesser zu einer Leitung mit größerem Durchmesser muß allmählich verlaufen. Im allgemeinen soll die Länge des Durchlaßkegels  $5\div 7$  des Durchmesserunterschieds betragen.

Sorgfältig kontrollieren, ob die Verbindungen der Saugleitung gegen eindringende Luft dicht sind. Daneben kontrollieren, ob die Dichtungen zwischen Flanschen und Gegenflanschen korrekt zentriert sind, so daß der Fluß in den Leitungen nicht behindert wird. Um die Bildung von Luftsäcken in der Saugleitung zu vermeiden, die Saugleitung in Richtung der Elektropumpe mit einem leichten positiven Gefälle verlegen.

Falls mehrere Pumpen installiert werden, muß jede Pumpe über eine eigene Saugleitung verfügen, mit Ausnahme der Reservepumpe (falls vorhanden), die nur im Falle des Ausfalls der Hauptpumpe die Funktion von nur einer Pumpe pro Saugleitung sichert.

Der Pumpe müssen Sperrventile vor- und nachgeschaltet werden, damit die Anlage für Wartungsarbeiten an der Pumpe nicht entleert werden muß.



Die Pumpe darf nicht mit geschlossenen Sperrventilen betrieben werden, weil sich sonst die Temperatur der Flüssigkeit erhöht und im Innern der Pumpe Dampfblasen entstehen können, welche mechanische Schäden verursachen. Falls diese Möglichkeit besteht, muß für einen By-pass Kreis oder einen Abfluß zu einem Sammelgefäß für die Flüssigkeit (gemäß der örtlichen Vorschriften für giftige Flüssigkeiten) gesorgt werden.



**7.3. Berechnung der Saugfähigkeit NPSH**

Um eine gute Funktion und maximale Leistungen der Elektropumpe zu sichern, muß der N.P.S.H. Wert (Net Positive Suction Head) der betreffenden Pumpe bekannt sein, für die Bestimmung der Saugfähigkeit Z1. Die N.P.S.H. Kurven der verschiedenen Pumpen können dem technischen Katalog entnommen werden.

Diese Berechnung ist wichtig, damit die Pumpe korrekt funktionieren kann, ohne daß Kavitation entsteht, wenn am Eingang des Laufrads der absolute Druck soweit absinkt, daß sich im Innern der Flüssigkeit Dampfblasen bilden, wodurch die Pumpe unregelmäßig arbeitet und an Förderhöhe verliert. Die Pumpe darf nicht in Kavitation funktionieren, weil dies nicht nur beträchtlichen Lärm, der Art von Hammerschlägen auf Metall erzeugt, sondern weil dies das Laufrad unwiederbringlich beschädigen würde.

Für die Bestimmung der Saugfähigkeit Z1 wird folgende Formel angewandt:

$$Z1 = pb - \text{erforderl. N.P.S.H.} - Hr - \text{korrekter } pV$$

wobei:

**Z1** = Höhenunterschied in Metern zwischen Achse der Elektropumpe und dem freien Spiegel der zu pumpenden Flüssigkeit ist.

**pb** = der barometrische Druck in m WS am Installationsort ist (**Abb. 6, Seite 128**)

**NPSH** = die Nettoansauglast am Arbeitspunkt ist (**siehe entsprechende Kurven im Katalog**)

**Hr** = der Strömungsverlust in Metern an der gesamten Saugleitung (Rohr – Krümmungen - Bodenventile) ist

**pV** = die Dampfspannung in Metern der Flüssigkeit bezüglich der Temperatur in °C ist

(**siehe Abb. 7, Seite 128**)

**Beispiel 1: Installation auf Meereshöhe und Flüssigkeit bei t = 20°C**

Erforderl. N.P.S.H.:	3,25 m
pb :	10,33 m WS
Hr:	2,04 m
t:	20°C
pV:	0,22 m
<b>Z1</b>	<b>10,33 - 3,25 - 2,04 - 0,22 = 4,82 zirka</b>

**Beispiel 2: Installation auf Höhe 1500 m und Flüssigkeit bei t = 50°C**

Erforderl. N.P.S.H.:	3,25 m
pb :	8,6 m WS
Hr:	2,04 m
t:	50°C
pV:	1,147 m
<b>Z1</b>	<b>8,6 - 3,25 - 2,04 - 1,147 = 2,16 zirka</b>

**Beispiel 3: Installation auf Meereshöhe und Flüssigkeit bei t = 90°C**

Erforderl. N.P.S.H.:	3,25 m
pb :	10,33 m WS
Hr:	2,04 m
t:	90°C
pV:	7,035 m
<b>Z1</b>	<b>10,33 - 3,25 - 2,04 - 7,035 = -1,99 zirka</b>

In diesem letzteren Fall muß die Pumpe für die korrekte Funktion mit einem positiven Wassergefälle von 1,99 - 2 m gespeist werden, das heißt der freie Spiegel des Wassers muß höher sein als die Pumpenachse von 2 Metern.



**N.B.: es empfiehlt sich stets einen Sicherheitsspielraum (0,5 m bei kaltem Wasser) einzukalkulieren, um Fehlern oder unvorhersehbaren Variationen der geschätzten Daten entgegenzuwirken. Dieser Spielraum ist besonders wichtig, wenn Flüssigkeiten mit Temperaturen nahe dem Siedepunkt manipuliert werden, weil bereits kleine Temperaturschwankungen die Betriebsbedingungen stark beeinflussen. Wenn zum Beispiel beim 3. Fall die Wassertemperatur statt 90°C in bestimmten Momenten bis auf 95°C ansteigt, ist das für die Pumpe erforderliche Wassergefälle nicht mehr 1,99, sondern 3,51 Meter.**

**7.4. Anschluß von Hilfsanlagen und Meßinstrumenten.**

Die Ausführung und der Anschluß eventueller Hilfsanlagen (Spülflüssigkeit, Kühlflüssigkeit Dichtung, Tropflüssigkeit) müssen bereits während der Projektausarbeitung der Anlage berücksichtigt werden. Diese Anschlüsse sind für die bessere und dauerhaftere Funktion der Pumpe notwendig.

Um eine ständige Überwachung der Pumpenfunktionen zu sichern, empfiehlt es sich am Ansaugteil einen Vakuummeter und am Auslaßteil einen Manometer zu installieren. Für die Kontrolle der Motorlast empfiehlt sich die Installation eines Amperemeters.

**8. ELEKTROANSCHLUSS:**

**Achtung: stets die Sicherheitsvorschriften einhalten!**



**Unbedingt genau die Schaltpläne im Innern des Klemmenkastens und auf der Seite 4 dieses Handbuchs befolgen.**


**8.1. Die Elektroanschlüsse müssen von einem Fachmann durchgeführt werden, der die Anforderungen der einschlägigen Normen erfüllt (siehe Absatz 6.1).**

**Außerdem müssen die Vorschriften des zuständigen Elektrizitätswerks befolgt werden.**

Im Falle von Drehstrommotoren mit Stern dreieckschaltung muß sichergestellt werden, daß die Umschaltdauer zwischen Stern und Dreieck so gering wie möglich ist und sich innerhalb der Tabelle 8.1 a Seite 118 befindet.

- 8.2. Bevor auf die Klemmleiste zugegriffen oder an der Pumpe gearbeitet wird, sicherstellen, **daß die Spannung abgenommen ist.**
- 8.3. Vor Ausführung irgendwelcher Anschlüsse die Netzspannung überprüfen. Sofern sie den Werten des Typenschildes entspricht, können die Drähte an die Klemmen angeschlossen werden, **wobei zuerst immer die Erdung hergestellt wird.**
- 8.4. **SICHERSTELLEN, DASS DIE ERDUNG EFFIZIENT IST UND EINEN KORREKTEN ANSCHLUSS GEWÄHRLEISTET.**
- 8.5. Die Pumpen müssen immer mit einem externen Schalter verbunden werden.
- 8.6. Die Motoren müssen durch spezielle Wärmeschutzschalter geschützt werden, die gemäß des Typenschildstroms eingestellt werden.

9. **INBETRIEBNAHME**

- 9.1.  **Vor dem Einschalten der Elektropumpe kontrollieren:**
  - ob die Pumpe regulär gefüllt ist und für die komplette Füllung des Pumpenkörpers sorgen. Dadurch wird sichergestellt, daß die Pumpe sofort regulär funktioniert und die Dichtung (mechanisch oder Dichtungspackung) gut geschmiert ist. **Die Trockenfunktion der Pumpe verursacht unersetzliche Beschädigungen der mechanischen Dichtung oder der Dichtungspackung;**
  - ob die Hilfskreise korrekt angeschlossen sind;
  - ob alle Bewegungsteile durch geeignete Sicherheitsvorrichtungen geschützt sind;
  - ob der Elektroanschluß gemäß der zuvor angeführten Vorschriften ausgeführt wurde.;

10. **EINSCHALTEN/AUSSCHALTEN**

10.1. **EINSCHALTEN**

- 10.1.1. Den Schieber am Ansaugteil ganz öffnen und den Schieber des Auslasses fast geschlossen halten.
- 10.1.2. Spannung zuschalten und die korrekte Drehrichtung kontrollieren, die bei Betrachten des Motors von der Lüfterradseite aus im Uhrzeigersinn sein muß. Die Kontrolle muß nach Speisung der Pumpe erfolgen, indem der Hauptschalter in schneller Folge aus- und eingeschaltet wird. Falls die Drehrichtung falsch ist, die Pumpe von der Stromversorgung trennen und zwei Phasenleiter austauschen.
- 10.1.3. Sobald der Hydraulikkreis vollkommen gefüllt ist, den Auslaßschieber nach und nach öffnen, bis die maximal zulässige Öffnung erreicht ist. Den Energieverbrauch des Motors kontrollieren und mit den Werten des Typenschildes vergleichen, **vor allem wenn die Pumpe absichtlich mit einem Motor mit verringerter Leistung (Projekteigenschaften kontrollieren) ausgestattet wurde.**
- 10.1.4. Bei laufender Elektropumpe die Speisespannung an den Motorklemmen kontrollieren, die nicht um mehr als +/- 5% vom Nennwert abweichen darf.

10.2. **AUSSCHALTEN**

Das Absperrorgan der Druckleitung schließen. Wenn die Druckleitung mit einer Rückschlagvorrichtung ausgestattet ist, kann das Sperrventil der Druckseite geöffnet bleiben, sofern der Pumpe ein Gegendruck nachgeschaltet ist.

Falls das Pumpen von heißem Wasser vorgesehen ist, darf die Pumpe erst dann abgestellt werden, nachdem die Wärmequelle ausgeschlossen und eine ausreichende Abkühlzeit verstrichen ist, um die Temperatur der Flüssigkeit auf annehmbare Werte absinken zu lassen, damit im Innern des Pumpenkörpers keine übermäßigen Temperaturanstiege entstehen.

Für lange Ruhezeiten das Absperrorgan der Saugleitung und eventuell alle Zusatzkontrollanschlüsse, falls vorhanden, schließen. Um die maximale Leistungsfähigkeit der Anlage zu gewährleisten, sollte sie ungefähr alle 1 bis 3 Monate kurzfristig (5 - 10 Minuten) eingeschaltet werden.

Falls die Pumpe ausgebaut wird, muß sie gemäß der Angaben des Absatzes 5.1 eingelagert werden.

11. **VORSICHTSMASSNAHMEN**

- 11.1. Die Elektropumpe darf während einer Stunde nicht zu häufig angelassen werden. Die zulässige Höchstzahl ist wie folgt:




PUMPENTYP	HÖCHSTZAHL DER ANLASSVERSUCHE
DREHSTROMMOTOREN BIS EINSCHL. 4 kW	100
DREHSTROMMOTOREN ÜBER 4 kW	20

- 11.2. **FROSTGEFAHR:** wenn die Pumpe bei einer Temperatur unter 0°C für längere Zeit nicht benutzt wird, muß der Pumpenkörper über den Auslaßstopfen (26) vollkommen entleert werden, damit die Hydraulikkomponenten keinen Schaden erleiden können.



**Sicherstellen, daß die austretende Flüssigkeit weder Sach- noch Personenschäden verursachen kann, besonders bei Anlagen, die Heißwasser nutzen.**

Den Auslaßstopfen nicht wieder anbringen, bis die Pumpe erneut verwendet wird. Beim erstmaligen Einschalten nach einer langen Ruhezeit müssen eventuell die in den vorhergehenden Absätzen "HINWEISE" und "EINSCHALTEN" beschriebenen Operationen wiederholt werden.

- 11.3. Damit der Motor nicht unnötig überlastet wird, sorgfältig kontrollieren, ob die Dichte der gepumpten Flüssigkeit jener der während der Projektphase verwendeten entspricht: **denken Sie daran, daß die Stromaufnahme der Pumpe proportional zur Dichte der geförderten Flüssigkeit zunimmt.**
12. **WARTUNG UND REINIGUNG. (auf die Explosionszeichnungen der Seite 129-130 bezogene Anweisungen)**
-  Die Elektropumpe darf ausschließlich durch qualifiziertes Fachpersonal ausgebaut werden, das die Anforderungen der einschlägigen Vorschriften erfüllt. Alle Reparatur- und Wartungsarbeiten dürfen in jedem Fall erst nach erfolgter Trennung der Pumpe vom Stromnetz ausgeführt werden. Sicherstellen, daß die Pumpe nicht unerwartet eingeschaltet werden kann.
-  Falls für die Durchführung der Wartung die Flüssigkeit abgelassen werden muß, sicherstellen, daß die austretende Flüssigkeit keine Sach- oder Personenschäden verursachen kann, besonders bei solchen Anlagen, die heißes Wasser verwenden. Außerdem müssen die Vorschriften über die Entsorgung schädlicher Flüssigkeiten eingehalten werden. Nach langer Betriebszeit kann der Ausbau der mit dem Wasser in Berührung stehenden Komponenten erschwert sein. Ein handelsübliches Lösemittel und, falls möglich, einen geeigneten Auszieher benutzen. Auf keinen Fall die verschiedenen Teile mit ungeeigneten Werkzeugen forcieren.
- 12.1. **Regelmäßige Kontrollen**  
Bei normaler Funktionsweise erfordert die Elektropumpe keinerlei Wartung. Trotzdem empfiehlt sich die regelmäßige Kontrolle der Stromaufnahme, der manometrischen Förderhöhe bei geschlossener Mündung und der max. Förderleistung durchzuführen, weil dadurch rechtzeitig auf eventuelle Defekte oder Verschleiß geschlossen werden kann. Dazu möglichst einen Plan der programmierten Wartung erstellen, damit mit minimalen Kosten und Ausfallzeiten die problemlose Funktion gewährleistet wird und lange und kostenintensive Reparaturen vermieden werden.
- 12.2. **Wellendichtung**
- 12.2.1. **Mechanische Dichtung**  
Diese erfordert normalerweise keinerlei Kontrolle. Es muß lediglich überprüft werden, ob irgendwelche Verluste vorliegen. Falls dies der Fall sein sollte, muß die Dichtung wie unter Absatz 12.3.1 beschrieben ausgewechselt werden.
- 12.3. **Wechsel der Dichtung**
- 12.3.1. **Vorbereitungen für den Ausbau**
1. Die Stromversorgung abhängen und sicherstellen, daß sie nicht unerwartet wieder zugeschaltet werden kann.
  2. Die Absperrorgane am Saug- und Auslaßteil schließen.
  3. Falls heiße Flüssigkeiten gepumpt werden, muß abgewartet werden, bis der Pumpenkörper erneut die Raumtemperatur angenommen hat.
  4. Den Pumpenkörper über die Auslaßstopfen entleeren; wenn es sich um schädliche Flüssigkeiten handelt, besonders vorsichtig vorgehen (die einschlägigen Gesetzesvorschriften befolgen).
  5. Die eventuellen Zusatzanschlüsse ausbauen.
- 12.3.2. **Wechsel der mechanischen Dichtung**  
Die Muttern Bez. (190) von den Stiftschrauben Bez. (189) lösen und den Pumpenkörper Bez. (1) vom Motorblock abziehen. Durch Einwirken auf die Welle oder den Läufer die Wellendrehung blockieren und die Mutter Bez. (18) lösen; die Flachscheibe Bez. (44) und die Federscheibe Bez. (43) entfernen. Den Läufer Bez. (4) abziehen, indem eventuell zwei Schraubendreher am Deckel des Sterns Bez. (3) angesetzt werden. Danach die Lasche Bez. (17) entfernen. Das oder die Distanzstücke Bez. (31) entfernen; die mechanische Dichtung Bez. (16) abnehmen. Dabei nachhelfen, indem zwei Schraubendreher an der Feder der Dichtung angesetzt werden; vorsichtig vorgehen, damit der Dichtungssitz nicht beschädigt wird. NB: durch Schmieren der Welle mit Alkohol kann das Ausbauen erleichtert werden.  
Vor dem Einbau kontrollieren, ob der Dichtungssitz zerkratzt ist und eventuelle Kratzer mit einem Schmiergeltuch entfernen. Falls dies nicht ausreichen sollte, muß das Kupplungsstück ersetzt werden. Für die Montage in umgekehrter Reihenfolge vorgehen, dabei folgendes besonders beachten:
- die Einpassungen der einzelnen Teile müssen von allen Rückständen gesäubert und mit speziellen Schmiermitteln bestrichen werden;
  - alle O-Ringe müssen vollkommen unversehrt sein. Im gegenteiligen Fall ersetzen.
13. **ÄNDERUNGEN UND ERSATZTEILE**
-  Jede nicht zuvor ausdrücklich autorisierte Änderung enthebt den Hersteller von jeder **Haftpflicht**. Alle für Reparaturen verwendeten Ersatzteile müssen Originalteile sein und alle Zubehörteile müssen vom Hersteller genehmigt sein, damit die maximale Sicherheit der Benutzer und anderer Personen, sowie der Maschinen und Anlagen, an denen die Pumpen montiert sein können, gewährleistet wird.

**14. STÖRUNGSSUCHE UND ABHILFEN**

<b>STÖRUNGEN</b>	<b>KONTROLLEN (mögliche Ursachen)</b>	<b>ABHILFEN</b>
1. Der Motor läuft nicht an und erzeugt keinerlei Geräusch.	A. Die Sicherungen kontrollieren. B. Die Elektroanschlüsse kontrollieren. C. Kontrollieren, ob der Motor gespeist wird.	A. Falls durchgebrannt, ersetzen. ⇒ das eventuelle sofortige Rückstellen der Anomalie deutet auf einen Kurzschluß hin.
2. Der Motor läuft nicht an, erzeugt aber Geräusch.	A. Sicherstellen, daß die Versorgungsspannung dem Wert des Typenschildes entspricht. B. Kontrollieren, ob die Anschlüsse korrekt ausgeführt wurden. C. An der Klemmleiste die Präsenz aller Phasen kontrollieren. D. Die Welle ist blockiert. Nach eventuellen Verstopfungen der Pumpe oder des Motors suchen.	B. Eventuelle Fehler korrigieren. C. Im negativen Fall die fehlende Phase wieder herstellen. D. Verstopfung beseitigen.
3. Der Motor dreht unter Schwierigkeiten.	A. Die Versorgungsspannung kontrollieren, die unzureichend sein könnte. B. Eventuelles Streifen zwischen beweglichen und starren Teilen kontrollieren. C. Den Zustand der Lager kontrollieren.	B. Die Ursache für das Streifen beseitigen. C. Eventuell beschädigte Lager ersetzen.
4. Der (externe) Wärmeschutz des Motors wird sofort nach dem Anlaufen ausgelöst.	A. Die Präsenz aller Phasen an der Klemmleiste kontrollieren. B. Den Wärmeschutz auf offene oder verschmutzte Kontakte untersuchen. C. Die eventuell defekte Isolierung des Motors prüfen, indem der Phasenwiderstand und die Masseisolierung kontrolliert werden. D. Die Pumpe funktioniert außerhalb des Bereichs, für den sie bemessen wurde. E. Die Werte für das Auslösen des Wärmeschutzes sind falsch. F. Viskosität oder Dichte der gepumpten Flüssigkeit entsprechen nicht den während der Projektphase verwendeten Werten.	A. Im negativen Fall die fehlende Phase wieder herstellen. B. Die betreffende Komponente reinigen oder ersetzen. C. Das Motorgehäuse mit Ständer wechseln oder eventuell an Masse angeschlossene Kabel richten. D. Den Auslösepunkt gemäß der Kennlinien der Pumpe einstellen. E. Die am Schutzschalter des Motors eingestellten Werte kontrollieren: ändern oder eventuell die Komponente ersetzen. F. Mit einem an der Auslaßseite installierten Schieber die Fördermenge vermindern oder einen stärkeren Motor verwenden.
5. Der Wärmeschutz des Motors wird zu häufig ausgelöst.	A. Kontrollieren, ob die Raumtemperatur zu hoch ist. B. Die Justierung des Wärmeschutzes kontrollieren. C. Den Zustand der Lager kontrollieren. D. Die Drehgeschwindigkeit des Motors kontrollieren.	A. Den Installationsort der Pumpe belüften. B. Auf einen der Stromaufnahme des Motors unter voller Belastung entsprechenden Wert einstellen. C. Beschädigte Lager ersetzen.
6. Die Pumpe liefert nicht.	A. Die Pumpe wurde nicht korrekt gefüllt. B. Die korrekte Drehrichtung der Drehstrommotoren kontrollieren. C. Ansaughöhenunterschied zu groß. D. Durchmesser des Saugrohrs unzureichend oder Rohr zu lang. E. Bodenventil verstopft.	A. Pumpe und Saugrohr mit Wasser füllen und die Füllung ausführen. B. Zwei Speisedrähte austauschen. C. Punkt 8 der Anweisungen zur "Installation" konsultieren. D. Das Saugrohr durch ein Rohr mit größerem Durchmesser ersetzen. E. Das Bodenventil reinigen.
7. Die Pumpe füllt nicht.	A. Das Saugrohr oder das Bodenventil saugen Luft an. B. Das negative Gefälle des Saugrohrs begünstigt die Bildung von Luftsäcken.	A. Das Phänomen beseitigen, indem das Saugrohr sorgfältig kontrolliert wird, die Operationen für das Füllen wiederholen. B. Die Schräge des Saugrohrs korrigieren.
8. Die Pumpe liefert unzureichende Mengen.	A. Bodenventil verstopft. B. Laufrad verschlissen oder verstopft. C. Durchmesser des Saugrohrs unzureichend. D. Die korrekte Drehrichtung kontrollieren.	A. Bodenventil reinigen. B. Laufrad wechseln oder Verstopfung beseitigen. C. Durch ein Rohr mit größerem Durchmesser ersetzen. D. Zwei Speisedrähte auswechseln.
9. Die Fördermenge der Pumpe ist nicht konstant.	A. Saugdruck zu niedrig. B. Saugrohr oder Pumpe teilweise durch Verschmutzungen verstopft.	B. Saugrohr und Pumpe reinigen.
10. Nach dem Ausschalten dreht die Pumpe in entgegengesetzter Richtung.	A. Verlust am Saugrohr. B. Bodenventil oder Rückschlagventil defekt oder teilweise geöffnet blockiert.	A. Störung beseitigen. B. Das defekte Ventil reparieren oder ersetzen.
11. Die Pumpe vibriert und läuft laut.	A. Kontrollieren, ob die Pumpe und/oder die Leitungen korrekt befestigt sind. B. Die Pumpe kavitiert (Punkt 8 Absatz INSTALLATION). C. Luft in der Pumpe oder am Sammelrohr des Ansaugteils. D. Fluchtung zwischen Pumpe und Motor nicht korrekt.	A. Lockere Teile festziehen. B. Ansaughöhe vermindern und Strömungsverluste kontrollieren. Ventil am Ansaugteil öffnen. C. Saugrohr und Pumpe entlüften. D. Die Anweisungen des Absatzes 7.2 wiederholen.

		pag.
1.	<b>INHOUDSOPGAVE</b>	
1.	<b>ALGEMEEN</b>	37
1.1.	<b>Benaming pomp</b>	37
2.	<b>TOEPASSINGEN</b>	37
3.	<b>GEPOMPTE VLOEISTOFFEN</b>	38
4.	<b>TECHNISCHE GEGEVENS EN GEBRUIKSBEPERKINGEN</b>	38
5.	<b>HANTERING</b>	38
5.1.	<b>Opslag</b>	38
5.2.	<b>Transport</b>	38
5.3.	<b>Afmetingen en gewichten</b>	38
6.	<b>WAARSCHUWINGEN</b>	38
6.1.	<b>Gespecialiseerd personeel</b>	38
6.2.	<b>Veiligheid</b>	39
6.3.	<b>Controle rotatie pomp/motoras</b>	39
6.4.	<b>Nieuwe systemen</b>	39
6.5.	<b>Verantwoordelijkheid</b>	39
6.6.	<b>Beschermingen</b>	39
6.6.1.	Bewegende delen	39
6.6.2.	Geluidsniveau	39
6.6.3.	Warme of koude onderdelen	39
7.	<b>INSTALLATIE</b>	40
8.	<b>ELEKTRISCHE AANSLUITING</b>	41
9.	<b>STARTEN</b>	42
10.	<b>STARTEN/STOPPEN</b>	42
11.	<b>VOORZORGSMAATREGELEN</b>	42
12.	<b>ONDERHOUD EN REINIGING</b>	42
12.1.	<b>Periodieke controles</b>	43
12.2.	<b>Pakking van de as</b>	43
12.2.1.	Mechanische pakking	43
12.3.	<b>Vervanging pakking</b>	43
12.3.1.	Vorbereiding voor de demontage	43
12.3.2.	Vervanging mechanische pakking	43
13.	<b>WIJZIGINGEN EN VERVANGINGSONDERDELEN</b>	43
14.	<b>OPSPOREN EN VERHELPELEN VAN STORINGEN</b>	44
15.	<b>EXPLOSIETEKENINGEN</b>	129

1. **ALGEMEEN**



Alvorens met de installatie te beginnen, dient u dit handboek, dat aanwijzingen en richtlijnen bevat die fundamenteel zijn om de pomp goed te leren kennen en zo een optimaal gebruik te maken van de verschillende gebruiksmogelijkheden, aandachtig door te lezen. Door u aan deze aanwijzingen te houden, verzekert u zich ervan dat de onderdelen van de pomp lang meegaan en dat gevaren vermeden worden. Het handboek moet altijd voorhanden zijn op de plaats waar de pomp gebruikt wordt.

Bij de installatie en de functionering van de pomp dient te worden voldaan aan de veiligheidsvoorschriften die van kracht zijn in het land waar de pomp geïnstalleerd is. Alle werkzaamheden moeten worden uitgevoerd volgens de beste technische regels en door gespecialiseerd personeel (paragraaf 6.1) dat beschikt over de kwalificaties die door de geldende wetten worden voorgeschreven. Het niet opvolgen van de veiligheidsvoorschriften leidt niet alleen tot gevaar voor de veiligheid van personen en kans op beschadiging van de machine, maar doet ook ieder recht op garantie op garantie vervallen. **De pomp moet horizontaal of verticaal geïnstalleerd worden en de motor moet zich altijd boven de pomp bevinden.**

1.1. **Benaming pomp (voorbeeld):**

Voorbeeld  Type: TWO-POLE MOTOR = P FOUR-POLE MOTOR = M With standardised motor and coupling Nominale diameter van de persopening Nominale diameter van de waaier Effectieve diameter van de waaier Code van het materiaal: A = Gietijzer B = Gietijzer met bronzen waaier Slijtringen ( alleen indien aanwezig ) Code van de afdichting Vermogen van de motor in kW Pole: 4 = 4 pole 2 = 2 pole	<b>NKM - G 50 - 250 / 263 A W / BAQE / 4 / 4</b>
---	--

2. **TOEPASSINGEN**

Ééntraps-centrifugaalpomp met spiraalvormig huis (slakkehuis) afmetingen volgens DIN 24255 – EN 733 en met flens DIN 2533 (DIN 2532 voor DN 200).

Deze pompen zijn vooruitstrevend van ontwerp en constructie en onderscheiden zich door hun bijzonder prestaties, die een optimaal rendement verzekeren en tegelijkertijd absolute betrouwbaarheid en kracht garanderen. De pompen zijn geschikt voor een breed scala aan toepassingen, zoals watertoevoer, circulatie van warm en koud water in verwarmingssystemen, het overhevelen van vloeistoffen in de landbouw, tuinbouw en industrie. De pompen zijn ook geschikt voor de vervaardiging van brandbestrijdingseenheden.

### 3. GEPOMPTE VLOEISTOFFEN



**De machine is ontworpen en gebouwd voor het pompen van schone, pure en agressieve vloeistoffen, in dit laatste geval op voorwaarde dat wordt gecontroleerd of de materialen waarmee de pomp gebouwd is compatibel zijn met de vloeistof in kwestie en of het vermogen van de gebruikte motor geschikt is voor het soortelijk gewicht en de viscositeit van de vloeistof.**

### 4. TECHNISCHE GEGEVENS EN GEBRUIKSBEPERKINGEN

#### Pomp

- **Temperatuurbereik van de vloeistof:** van -10°C tot +140°C standard pumps  
van -25°C tot +140°C oversize pumps
  - **Draaisnelheid:** 970-1450-2900 1/min
  - **Opbrengst:** van 1 m<sup>3</sup>/h tot 1100 m<sup>3</sup>/h afhankelijk van het model
  - **Opvoerhoogte – Hmax (m):** pag. 132
  - **Max. Omgevingstemperatuur:** +40°C
  - **Opslagtemperatuur:** -10°C +40°C
  - **Relatieve luchtvochtigheid:** max. 95%
  - **Max. Bedrijfsdruk (inclusief de eventuele druk in de pompaanzuiging):** 16 Bar – 1600 kPa (voor DN 200 - DN 250 max. 10 Bar-1000 kPa)
  - **Gewicht:** Zie plaatje op de verpakking.
  - **Afmetingen:** Zie tabel op pag. 119/127
- #### Motor
- **Voedingsspanning :** 3 x 230-400 V 50/60Hz tot en met 4 KW  
3 x 400 V Δ 50/60Hz meer dan 4 KW
  - **Beschermingsgraad van de motor : Voedingsspanning :** IP55
  - **Thermische klasse :** F
  - **Opgenomen vermogen :** zie plaatje met technische gegevens
  - **Constructie van de motoren :** volgens de normen CEI 2 – 3
  - **Netzekeringen klasse AM :** zie tabel 4.1. pag. 117



**Indien er een zekering doorbrandt die een driefase motor beschermt, wordt aanbevolen niet alleen de doorgebrande zekering, maar ook de andere twee zekeringen te vervangen.**

### 5. HANTERING

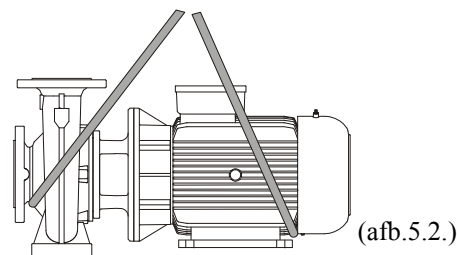
#### 5.1. Opslag

Alle pompen/elektropompen moeten worden opgeslagen op een overdekte, droge plek waar de luchtvochtigheid, zo mogelijk, constant is, en die vrij is van stof en trillingen. De pompen worden afgeleverd in de oorspronkelijke verpakking en hier moeten ze tot op het moment van installatie in blijven. De aanzuig- en toevoeropeningen moet hierbij worden afgesloten met de hiervoor bestemde zelfklevende schijf die standaard bij de pompen wordt geleverd. Indien de pomp voor lange tijd wordt opgeslagen, of in het geval dat de pomp wordt opgeslagen nadat hij voor een bepaalde tijd in gebruik is geweest, dient u alleen de delen die bestaan uit materiaal van lichte legering type gietijzer GG-25, GGG-40 en die in contact zijn geweest met de gepompte vloeistof, te beschermen met behulp van de in de handel verkrijgbare conserveringsmiddelen.

#### 5.2. Transport

Vermijd onnodig stoten en botsen tegen het product.

Gebruik voor het heffen en transporteren van de groep een hefinrichting en het standaard meegeleverde pallet (indien aanwezig). Gebruik alleen hijskoorden van plantaardige of synthetische vezels indien de hijsmiddelen gemakkelijk aan de unit bevestigd kunnen worden, zie afb.5.2. Het eventueel op de motor aanwezige hijs oog mag niet gebruikt worden om de volledige unit op te tillen.



(afb.5.2.)

#### 5.3. Afmetingen en gewichten

Op de sticker op de verpakking is het totale gewicht van de elektropomp vermeld. De buitenste afmetingen vindt u op pagina 119/127.

### 6. WAARSCHUWINGEN

#### 6.1. Gespecialiseerd personeel



**Het is raadzaam de installatie toe te vertrouwen aan vakbekwaam en gekwalificeerd personeel, dat beschikt over de technische kwalificaties die worden vereist door de van toepassing zijnde wetten.**

**Onder gekwalificeerd personeel** verstaat men personen die op grond van hun vorming, ervaring en opleiding, en op grond van hun kennis van de betreffende normen, voorschriften, maatregelen voor het voorkomen van ongevallen, en bedrijfsvoorwaarden, door degene die verantwoordelijk is voor de veiligheid van de installatie geautoriseerd zijn om alle noodzakelijke werkzaamheden te verrichten en die bij het uitvoeren van deze werkzaamheden elk gevaar weten te herkennen en te vermijden. (Definitie technisch personeel IEC 364). Het apparaat is niet bedoeld voor gebruik door personen (waaronder kinderen) met beperkte lichamelijke, sensorische of mentale vermogens, of die onvoldoende ervaring of kennis ervan hebben, tenzij zij bij het gebruik van het apparaat onder toezicht staan van of geïnstrueerd worden door iemand die verantwoordelijk is voor hun veiligheid. Kinderen moeten in het oog gehouden worden om erop toe te zien dat ze niet met het apparaat spelen.

## 6.2. Veiligheid

6.2.1. Het gebruik is uitsluitend toegestaan indien voor het elektrische systeem veiligheidsmaatregelen zijn genomen overeenkomstig de normen die van kracht zijn in het land waar het product geïnstalleerd is (voor Italië CEI 64/2).

## 6.3. Controle rotatie pomp/motoras

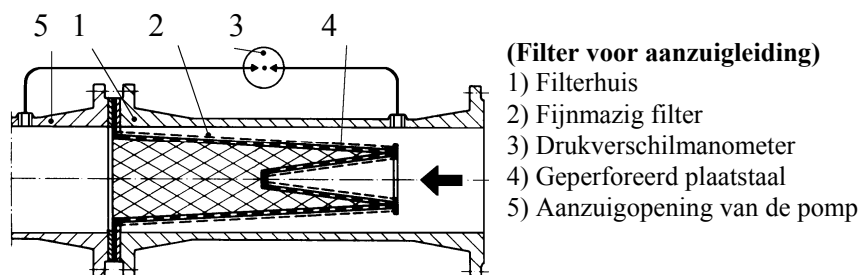
Het is goed gebruik om **vóór de installatie van de elektropomp** de vrije beweging van de as van de pomp en/of van de motor te controleren. Doe dit handmatig op de verbinding van de pomp zelf, indien de pomp zonder motor is geleverd. Verwijder als een elektropompgroep is geleverd, eerst de koppelingafdekplaat en voer daarna de controle handmatig op de verbinding uit. Breng na beëindiging van de controle de koppelingafdekplaat weer op zijn oorspronkelijke plaats aan.



**Forceer de as of de ventilator van de motor (indien geleverd) niet met tangen of andere werktuigen om te proberen de pomp te deblokken, maar spoor de oorzaak van de blokkering op.**

## 6.4. Nieuwe systemen

Alvorens een nieuw systeem in werking te stellen, moeten de kleppen, leidingen, reservoirs en aansluitingen zorgvuldig worden schoongemaakt. Vaak komen soldeersnippers, roestdeeltjes of andere onzuiverheden pas na verloop van tijd los. Om te voorkomen dat deze deeltjes in de pomp terecht komen, dienen filters te worden aangebracht. Het vrije oppervlak van het filter moet een doorsnede hebben die ten minste 3 keer zo groot is als die van de leiding waarop het filter gemonteerd is, om te grote drukverliezen te voorkomen. Aanbevolen wordt afgeknotte conische filters van roestbestendig materiaal te gebruiken (ZIE DIN 4181):



## 6.5. Verantwoordelijkheid



**De fabrikant kan niet aansprakelijk worden gesteld voor de werking van de pompen/elektropompen of voor eventuele schade die door deze pompen is veroorzaakt, indien de pompen onklaar gemaakt, of gewijzigd zijn en/of wanneer men de pompen buiten het aanbevolen werkbereik heeft laten werken of op manieren die tegenstrijdig zijn met andere voorschriften uit dit handboek.**

**Daarnaast aanvaardt de fabrikant geen enkele aansprakelijkheid voor mogelijk onnauwkeurigheden in dit instructiehandboek, indien deze te wijden zijn aan druk- of transcriptiefouten. De fabrikant behoudt zich het recht voor die wijzigingen aan de producten aan te brengen die hij noodzakelijk of nuttig acht, zonder hiermee de fundamentele eigenschappen van de producten te veranderen.**

## 6.6. Beschermingen

### 6.6.1. Bewegende delen

Overeenkomstig de normen voor de preventie van ongevallen moeten alle bewegende delen (ventilatoren, koppelingen etc.) zorgvuldig worden beschermd met hiervoor geschikte elementen (ventilatorafdekkingen, afdekkingen koppelingen, etc.) alvorens de pomp in werking te stellen.



Kom niet in de buurt van de bewegende delen (as, ventilator, etc.) wanneer de pomp in werking is. Wanneer het toch nodig is om in de buurt van bewegende delen te komen, moet u geschikte, aan de voorschriften beantwoordende kleding dragen, om gevaar voor verstriking te voorkomen.

### 6.6.2. Geluidsniveau

De geluidsniveaus van de pompen met standaard meegeleverde motoren staan in tabel 6.6.2 op pag. 118. In gevallen waarin het geluidsniveau LpA hoger is dan 85dB(A), dient men op de plaats van installatie gebruik te maken van GEHOORBESCHERMINGEN zoals voorzien door de geldende voorschriften op dit gebied.

### 6.6.3. Warme of koude onderdelen



**De vloeistof die zich in het systeem bevindt heeft een hoge temperatuur en druk en kan ook de vorm van stoom aannemen! GEVAAR VOOR BRANDWONDEN !!!**

**Het kan al gevaarlijk zijn de pomp of delen van het systeem alleen aan te raken.**

In het geval dat de warme of koude onderdelen gevaar opleveren, dient men maatregelen te treffen om deze af te schermen, om te voorkomen dat men ermee in aanraking kan komen.

6.6.4. Eventuele lekken van gevaarlijke of schadelijke vloeistoffen (bijvoorbeeld uit de pakking van de as) moeten overeenkomstig de geldende voorschriften weggevoerd of vernietigd worden, om gevaar of schade voor personen en het milieu te voorkomen.

7. **INSTALLATIE**



**De pompen kunnen wat water bevatten dat achtergebleven is na het testen. Wij adviseren om de pompen kort uit te spoelen met schoon water, alvorens hen definitief te installeren.**

De elektropomp moet worden geïnstalleerd in een goed geventileerde ruimte met een omgevingstemperatuur van niet meer dan 40°C. Dankzij de beschermingsgraad IP55 kunnen de elektropompen geïnstalleerd worden in stoffige en vochtige ruimtes. Indien de pompen in de openlucht geïnstalleerd worden is het in het algemeen niet nodig om maatregelen ter bescherming tegen de weersomstandigheden te treffen.

Indien de unit wordt geïnstalleerd in een ruimte waar gevaar voor explosie bestaat, dient men zich te houden aan de plaatselijke voorschriften met betrekking tot de bescherming "Ex", en uitsluitend geschikte motoren te gebruiken.

7.1. **Fundering**

Het is de verantwoordelijkheid van de koper te zorgen voor een fundering die moet worden uitgevoerd op grond van de buitenste afmetingen die zijn vermeld op pag. 119/127. Indien de funderingen van metaal zijn, moeten ze gelakt worden om corrosie te voorkomen. De funderingen moeten vlak zijn en voldoende rigide om eventuele belastingen te kunnen verdragen. De afmetingen van de fundering moeten zodanig zijn dat trillingen als gevolg van resonantie vermeden worden.

Bij betonfunderingen dient men erop te letten dat het beton zich goed heeft vastgehecht en volledig droog is, alvorens over te gaan tot installatie van de unit. De oppervlak waarop de pomp geplaatst wordt moet perfect vlak en horizontaal zijn. Nadat de pomp op de fundering is geplaatst, dient u te controleren of hij perfect waterpas staat. In het tegengestelde geval dienen geschikte vulstukken gebruikt te worden ( zie pagina 119/127).

7.2. **Aansluiten van de leidingen**

Om vervorming of breuk te vermijden, dient u te voorkomen dat de metalen leidingen te grote krachten overbrengen naar de openingen van de pomp. De leidingen zetten uit als gevolg van het thermisch effect en men dient maatregelen te treffen om dit te compenseren, om belasting van de pomp zelf te voorkomen. De tegenflenzen van de leidingen moeten parallel zijn aan de flenzen van de pomp.

Om het lawaai tot een minimum te beperken, is het raadzaam op de aanzuig- en toevoerleidingen koppelingen te monteren die trillingen tegengaan.

**Het is altijd een goede regel de pomp zo dicht mogelijk bij de te pompen vloeistof te plaatsen.** Het is raadzaam een aanzuigleiding te gebruiken die een grotere diameter heeft dan de aanzuigopening van de elektropomp. Indien de opvoerhoogte op de aanzuiging negatief is, is het noodzakelijk in de aanzuiging een bodemventiel te installeren dat over de juiste eigenschappen beschikt. Onregelmatige overgangen tussen diameters van de leidingen en nauwe bochten leiden tot een aanzienlijke toename van de drukverliezen. De eventuele overgang van een leiding met kleine diameter naar een leiding met een grotere diameter moet geleidelijk zijn. In de regel moet de lengte van de overgang 5÷7 van het verschil van de diameters bedragen.

Controleer nauwgezet of er geen lucht kan binnendringen via de verbindingstukken van de aanzuigleiding. Controleer of de afdichtingen tussen flenzen en tegenflenzen goed gecentreerd zijn, zodanig dat de vloeistofstroom in de leidingen niet wordt belemmerd. Om de vorming van luchtzakken in de aanzuigleiding te voorkomen, dient de aanzuigleiding op weg naar de elektropomp een lichte positieve helling te hebben.

Wanneer er meerdere pompen geïnstalleerd worden, moet elke pomp zijn eigen aanzuigleiding hebben. De enige uitzondering is de reservepomp (indien voorzien), deze treedt alleen in werking bij een defect van de hoofdpomp, zodat er nog steeds maar één pomp per aanzuigleiding werkt.

Voor en na de pomp moeten afsluitkleppen geïnstalleerd worden, om te voorkomen dat de installatie leeggemaakt moet worden als er onderhoud aan de pomp moet worden uitgevoerd.



Laat de pomp niet werken met gesloten afsluitkleppen; onder deze omstandigheden stijgt de temperatuur van de vloeistof en vormen zich stoombellen in het binnenste van de pomp, hetgeen schade aan de mechanische delen tot gevolg heeft. Als het mogelijk is dat de pomp onder deze omstandigheden werkt, moet gezorgd worden voor een bypass circuit of een afvoer die uitloopt in een opvangreservoir voor de vloeistof (houd u aan de plaatselijke voorschriften voor de hantering van giftige vloeistoffen).

7.3. **Berekening NPSH**

Om een goede functionering en een optimale opbrengst van de elektropomp te garanderen, is het noodzakelijk het N.P.S.H. (Net Positive Suction Head, oftewel netto-positieve zuighoogte)-niveau van de betreffende pomp te kennen, om het zuigniveau Z1 te bepalen. De krommen met betrekking tot de N.P.S.H. van de verschillende pompen vindt u in de technische catalogus.

Deze berekening is belangrijk voor een correcte functionering van de pomp, zonder cavitatie-verschijnselen die zich voordoen, aan de ingang van de waaier, de absolute druk tot een zodanige waarde zakt dat er in de vloeistof stoombellen gevormd worden, waardoor de pomp onregelmatig werkt, met een afname van de opvoerhoogte. De pomp moet niet in cavitatie werken; niet alleen veroorzaakt dit een op hamerslagen lijkend lawaai, maar er wordt op deze manier ook onherstelbare schade toegebracht aan de waaier.

Om het zuigniveau Z1 te bepalen moet u de volgende formule toepassen:

$$Z1 = pb - \text{vereiste N.P.S.H.} - Hr - pV \text{ correct}$$



waar:

- Z1** = verschil in meter tussen de as van de elektropomp en de vrije spiegel van de te pompen vloeistof  
**pb** = barometerdruk in m wk met betrekking tot de plaats van installatie (**afb. 6 op pag. 128**)  
**NPSH** = netto-positieve zuighoogte met betrekking tot het werkpunt (**zie de krommen in de technische catalogus**)  
**Hr** = drukverliezen in meter op de gehele aanzuigleiding (leiding - bochten – bodemventielen)  
**pV** = stoomdruk in meter van de vloeistof in relatie tot de temperatuur uitgedrukt in °C (**zie afb. 7 op pag. 128**)

**Voorbeeld 1: installatie op zeeniveau en vloeistof op t = 20°C**

vereiste N.P.S.H.:	3,25 m
pb :	10,33 m wk
Hr:	2,04 m
t:	20°C
pV:	0,22 m
<b>Z1</b>	<b>10,33 - 3,25 - 2,04 - 0,22 = circa 4,82</b>

**Voorbeeld 2: installatie op 1500 m hoogte en vloeistof op t = 50°C**

vereiste N.P.S.H.:	3,25 m
pb :	8,6 m wk
Hr:	2,04 m
t:	50°C
pV:	1,147 m
<b>Z1</b>	<b>8,6 - 3,25 - 2,04 - 1,147 = circa 2,16</b>

**Voorbeeld 3: installatie op zeeniveau en vloeistof op t = 90°C**

vereiste N.P.S.H.:	3,25 m
pb :	10,33 m wk
Hr:	2,04 m
t:	90°C
pV:	7,035 m
<b>Z1</b>	<b>10,33 - 3,25 - 2,04 - 7,035 = circa -1,99</b>

In het laatste geval moet de pomp, om correct te kunnen werken, gevoed worden met een positieve opvoerhoogte van 1,99 - 2 m, dat wil zeggen de vrije spiegel van het water moet 2 m hoger zijn dan de as van de pomp.

**N.B.: het is altijd goed om een veiligheidsmarge aan te houden (0,5 m in het geval van koud water) om rekening te houden met fouten of onverwachte afwijkingen van de verwachte gegevens. Deze marge is met name belangrijk bij vloeistoffen met een temperatuur die dicht bij het kookpunt ligt, aangezien kleine temperatuurschommelingen aanzienlijke verschillen in de bedrijfscondities veroorzaken. Als in het derde geval bij voorbeeld de temperatuur op een bepaald moment niet meer 90°C is, maar 95°C, bedraagt de opvoerhoogte die nodig is voor de pomp niet meer 1,99 maar 3,51 meter.**



**7.4. Aansluiting hulpinstallaties en meetinstrumenten.**

Met de realisatie en aansluiting van eventuele hulpinstallaties (wasvloeistof, koelvloeistof afdichting, druppelvloeistof) moet reeds in de ontwerp-fase van het systeem rekening worden gehouden. Dergelijke aansluitingen zijn noodzakelijk voor een betere en langdurigere werking van de pomp.

Voor een permanente bewaking van de pompfuncties is het raadzaam een vacuümmanometer te installeren aan de aanzuigzijde en een manometer op de toevoerszijde. Voor de controle van de motorbelasting wordt installatie van een ampèremeter aanbevolen.

**8. ELEKTRISCHE AANSLUITING:**

**Let op: houd u altijd aan de veiligheidsvoorschriften!**



**De schakelschema's aan de binnenkant van de klemmenkast en op pag. 4 van dit handboek moeten strikt worden opgevolgd.**

**8.1. De elektrische aansluitingen moeten worden uitgevoerd door een ervaren elektricien die beschikt over alle door de geldende normen vereiste kwalificaties (zie paragraaf 6.1).**

**Men dient zich nauwgezet te houden aan de voorschriften van het energiebedrijf.**

Bij driefase motoren met ster-deltastart dient men zich ervan te verzekeren dat de omschakeltijd tussen ster en delta zo kort mogelijk is en binnen de waarden uit tabel 8.1 op pag. 118 valt.

**8.2. Alvorens u toegang te verschaffen tot het klemmenbord en werkzaamheden op de pomp uit te voeren, controleren of de stroomtoevoer is uitgeschakeld.**

**8.3. Controleer voordat u aansluitingen tot stand brengt eerst de netspanning. Als deze overeenkomt met de spanning die is vermeld op het plaatje, kunt u de elektriciteitsdraden aansluiten op het klemmenbord op de eerste plaats de aarddraad.**

**8.4. VERZEKER U ERVAN DAT DE AARDING GOED IS EN DAT HET MOGELIJKE EEN GOEDE AANSLUITING TE REALISEREN.**

**8.5.** De pompen moeten altijd aangesloten zijn op een externe schakelaar.

**8.6.** De motoren moeten worden beschermd met motorbeveiligingsschakelaars die zijn afgesteld op grond van de nominale stroom.

9. **STARTEN**



9.1. **Alvorens de elektropomp in werking te stellen, dient u te controleren of:**

- de pomp goed gevuld is, het pomphuis moet geheel gevuld worden. Dit om ervoor te zorgen dat de pomp meteen regelmatig begint te werken en dat de afdichting (mechanisch of pakkingbus) goed gesmeerd is. **Als de pomp zonder vloeistof functioneert, leidt dit tot onherstelbare schade aan zowel de mechanische pakking als de pakkingbus;**
- de hulpcircuits correct zijn aangesloten;
- alle bewegende delen zijn beschermd door passende veiligheidssystemen;
- de elektrische aansluiting tot stand is gebracht zoals hiervoor werd beschreven;

10. **STARTEN/STOPPEN**

10.1. **STARTEN**

- 10.1.1. Open de schuifafsluiter in de aanzuiging volledig en houd de schuifafsluiter op de toevoer bijna geheel gesloten.
- 10.1.2. Zet spanning op de unit en controleer de draairichting; kijkend naar de motor vanaf de kant van de ventilator moet de draairichting met de klok mee zijn. De controle moet worden uitgevoerd na de pomp te hebben gevoerd door de hoofdschakelaar snel achtereen op starten en stoppen te zetten. Als de draairichting niet correct is, moet u twee fase draden verwisselen, uiteraard nadat u de pomp van het voedingsnet heeft afgekoppeld.
- 10.1.3. Wanneer het hydraulische circuit volledig met vloeistof gevuld is, de schuifafsluiter van de toevoer geleidelijk openen tot hij zo ver als toegestaan is geopend is. Controleer het energieverbruik van de motor en vergelijk dit met het verbruik dat is aangegeven op het plaatje **met name in het geval men de motor bewust heeft uitgerust met een motor met een lager vermogen (controleer de ontwerp-karakteristieken).**
- 10.1.4. Controleer met werkende elektropomp de voedingsspanning op de klemmen van de motor; deze mag niet meer dan +/- 5% afwijken van de nominale waarde.

10.2. **STOPPEN**

Sluit de afsluitinrichting van de uitlaatleiding. Indien de uitlaatleiding voorzien is van een afsluitinrichting, kan de afsluiter aan de uitlaatzijde open blijven op voorwaarde dat er na de pomp tegendruk is.

Indien de pomp warm water moet pompen, mag de pomp pas gestopt worden nadat de warmtebron is uitgeschakeld en er zo veel tijd verstreken is als nodig is om de temperatuur van de vloeistof tot acceptabele waarden te laten dalen, om te sterke temperatuurstijgingen in het pomphuis te voorkomen.

Als de pomp voor lange tijd niet gebruikt zal worden, sluit u de afsluitinrichting van de aanzuigleiding, en eventueel, indien deze aanwezig zijn, ook alle hulpcontrole-aansluitingen. Om het systeem in optimale staat van werking te houden is het nodig de pomp om de 1 - 3 maanden voor korte tijd (5 - 10 min) in werking te stellen. In het geval de pomp uit het systeem wordt gehaald en wordt opgeslagen, gaat u te werk zoals is beschreven in par.5.1

11. **VOORZORGSMAATREGELEN**

11.1. De elektropomp mag niet te vaak per uur gestart worden. Het maximaal toegestane aantal starts is:

TYPE POMP	MAXIMAAL AANTAL STARTS/UUR
DRIEFASE MOTOREN TOT EN MET 4 kW	100
DRIEFASE MOTOREN MEER DAN 4 kW	20

11.2. **BEVRIEZINGSGEVAAR:** wanneer de pomp voor lange tijd buiten werking is bij een temperatuur lager dan 0°C, moet het pomphuis volledig leeg worden gemaakt via de afvoerdop (26), om eventuele beschadiging van hydraulische componenten te voorkomen.



**Controleer of de wegstromende vloeistof geen schade kan toebrengen aan voorwerpen of personen, met name in warmwatersystemen**

Sluit de afvoerdop pas weer wanneer de pomp opnieuw in gebruik wordt genomen. Wanneer de pomp na een lange rustperiode opnieuw wordt gestart, moeten de handelingen beschreven in de paragrafen “WAARSCHUWINGEN” en “STARTEN” herhaald worden.

11.3. Controleer, om onnodige overbelasting van de motor te voorkomen, nauwgezet of de dichtheid van de gepompte vloeistof overeenkomt met de in de ontwerp-fase gebruikte waarde: **denk eraan dat het door de pomp opgenomen vermogen evenredig met de dichtheid van de gepompte vloeistof toeneemt.**

12. **ONDERHOUD EN REINIGING (de instructies verwijzen naar de explosietekeningen op pag. 129-130)**



**De elektropomp mag alleen gedemonteerd worden door gespecialiseerd en gekwalificeerd personeel dat beschikt over alle door de technische normen vereiste kwalificaties.** In elk geval mogen de reparatie- en onderhoudswerkzaamheden uitsluitend worden uitgevoerd op de van het voedingsnet afgekoppelde pomp. Verzekert u ervan dat hij niet onverwachts kan worden ingeschakeld.



**Controleer, wanneer het voor het onderhoud nodig is de vloeistof uit het systeem af te voeren, of de wegstromende vloeistof geen schade kan toebrengen aan voorwerpen of personen, met name in warmwatersystemen.**

**U dient zich bovendien te houden aan de wettelijke voorschriften voor de verwerking van eventuele schadelijke vloeistoffen.**

**Wanneer de pomp voor lange tijd in werking is geweest, is het mogelijk dat het moeilijk is onderdelen, die in aanraking zijn geweest met het water, te demonteren: gebruik voor dit doel een speciaal in de handel verkrijgbaar oplosmiddel en waar mogelijk een geschikt uittrekgereedschap.**

**Forceer de onderdelen niet met gereedschappen die hiervoor niet geschikt zijn.**

### 12.1. **Periodieke controles**

De elektropomp behoeft bij normale werking geen onderhoud. Het is echter raadzaam periodiek een controle uit te voeren van: de stroomopname, de manometer-opvoerhoogte bij gesloten opening en bij maximale opbrengst. Op die manier kunt u defecten of slijtage bijtijds opsporen. Stel zo mogelijk een onderhoudsprogramma op, zodat u zich met een minimum aan kosten en met een minimaal verlies aan productietijd van de machine verzekert van een probleemloze functionering en langdurige en kostbare reparaties vermindert.

### 12.2. **Pakking van de as**

#### 12.2.1. **Mechanische pakking**

Deze hoeft normaal gesproken niet gecontroleerd te worden. U moet alleen controleren of er geen lekken zijn. Als u lekken vindt, moet u de pakking vervangen zoals is beschreven in par.12.3.1

### 12.3. **Vervanging pakking**

#### 12.3.1. **Vorbereiding voor de demontage**

1. Schakel de stroomtoevoer uit en verzeker u ervan dat de stroom niet per ongeluk kan worden ingeschakeld.
2. Sluit de afsluitinrichtingen op de aanzuiging en de toevoer.
3. Wacht tot de pomp de omgevingstemperatuur heeft bereikt in het geval er warme vloeistoffen gepompt zijn.
4. Laat het pomphuis leegstromen via de afvoerdoppen, en let extra goed op als er schadelijke stoffen gepompt worden (houd u aan de geldende wettelijke voorschriften).
5. Demonteer de eventuele hulpaansluitingen.

#### 12.3.2. **Vervanging mechanische pakking**

Draai om het pomplichaam rif. (1) uit het motorblok te kunnen schuiven de moeren rif.(190) van de tapeinden rif.(189) los. Blokkeer de rotatie van de as met de as of met de waaier en draai de moer rif.(18) los; verwijder de sluitplaat rif.(44) en de rubber ring rif. (43). Schuif de waaier rif.(4) eruit door eventueel met twee schroevendraaiers op het lantaarndeksel rif.(3) te drukken. Verwijder vervolgens het lipje rif.(17). Neem het, of de afstandstuk(ken) rif.(31) weg; schuif de mechanische afdichting eruit rif. (16). Druk om het uitschuiven hiervan te vergemakkelijken met twee schroevendraaiers op de veer van de afdichting en let erop dat hierbij de zitting van de afdichting niet beschadigd wordt. N.B.: het uitschuiven gaat gemakkelijker als u de as met alcohol insmeert. Controleer vóór de montage of de zitting van de afdichting niet gegroefd is, verwijder in dit geval de groeven met schuurpapier. Als dit niet voldoende is, moet de verbinding vervangen worden.

Voer voor de montage de eerder beschreven handelingen in omgekeerde volgorde uit en let hierbij speciaal op de volgende punten:

- de verbindingen van de verschillende onderdelen moeten vrij zijn van resten en besmeerd worden met speciale smeermiddelen;
- de o-ringen moeten intact zijn. Als dit niet zo is moeten ze vervangen worden;

## 13. **WIJZIGINGEN EN VERVANGINGSONDERDELEN**



**Alle wijzigingen waarvoor men van te voren geen toestemming heeft gekregen, ontheffen de fabrikant van alle aansprakelijkheid.** Alle bij de reparaties gebruikte vervangingsonderdelen moeten origineel zijn en voor alle accessoires moet toestemming worden gevraagd aan de fabrikant, teneinde een optimale veiligheid te kunnen garanderen voor de personen in de buurt en de bedieners, de machines en de systemen waarvan de pompen deel uit maken.

**14. OPSPOREN EN VERHELPE VAN STORINGEN**

<b>STORINGEN</b>	<b>CONTROLES (mogelijke oorzaken)</b>	<b>OPLOSSINGEN</b>
1. De motor start niet en maakt geen geluid.	A. Controleer de zekeringen. B. Controleer de elektrische aansluitingen. C. Controleer of de motor gevoed wordt.	A. Vervang de zekeringen als ze zijn doorgebrand. ⇒ Indien de storing onmiddellijk opnieuw optreedt, betekent dit dat de motor is kortgesloten.
2. De motor start niet, maar maakt wel geluid.	A. Verzeker u ervan dat de voedingsspanning overeenkomt met de spanning die is vermeld op het plaatje. B. Controleer of de aansluitingen correct zijn uitgevoerd. C. Controleer op het klemmenbord of alle fasen aanwezig zijn. D. De as is geblokkeerd. Onderzoek of de pomp of de motor belemmerd worden.	B. Corrigeer eventuele fouten. C. Herstel eventueel de ontbrekende fase. D. Verwijder de belemmering.
3. De motor draait moeizaam.	A. Controleer de voedingsspanning, deze zou te laag kunnen zijn. B. Controleer mogelijke wrijving tussen vaste delen en bewegende delen. C. Controleer de toestand van de lagers.	B. Hef de oorzaak van de wrijving op. C. Vervang eventueel de beschadigde lagers.
4. De (externe) beveiliging van de motor treedt onmiddellijk na de start in werking.	A. Controleer op het klemmenbord of alle fasen aanwezig zijn. B. Controleer de beveiliging op eventuele geopende of vuile contacten. C. Controleer of de isolatie van de motor defect is door de faseweerstand en de isolatie naar de aarde te controleren. D. Controleer of de pomp boven het werkpunt werkt waarvoor hij bedoeld is. E. Controleer of de interventiewaarden van de beveiliging correct zijn. F. Controleer of de viscositeit of de dichtheid van de gepompte vloeistof zijn verschillend zijn van de waarden die gebruikt zijn in de ontwerp-fase.	A. Herstel eventueel de ontbrekende fase. B. Vervang het betreffende onderdeel of maak het schoon. C. Vervang het motorhuis met stator of herstel eventuele aardkabels. D. Stel het interventiepunt in aan de hand van de krommen van de pompkarakteristieken. E. Controleer de instelwaarden van de motorbeveiliging : wijzig ze of vervang het onderdeel indien dit nodig is. F. Verminder het debiet met een schuifafsluiter op de toevoorzijde of installeer een grotere motor.
5. De motorbeveiliging treedt te vaak in werking.	A. Controleer of de omgevingstemperatuur niet te hoog is. B. Controleer de afstelling van de beveiliging. C. Controleer de toestand van de lagers. D. Controleer de draaisnelheid van de motor.	A. Zorg voor voldoende ventilatie van de ruimte waar de pomp is opgesteld. B. Stel af op een stroomwaarde die geschikt is voor de stroomopname van de motor bij volledige belasting. C. Vervang de beschadigde lagers.
6. De pomp geeft geen vloeistof af.	A. De pomp is niet correct gevuld. B. Controleer of de draairichting van de driefase motoren correct is. C. De groot hoogteverschil aanzuiging. D. Aanzuigleiding met te kleine diameter of te lange leiding. E. Bodemventiel verstopt.	A. Vul de pomp en de aanzuigleiding met water en voer de vulprocedure uit. B. Draai twee voedingsdraden om. C. Raadpleeg punt 8 van de instructies voor de "Installatie". D. Vervang de aanzuigleiding door een leiding met een grotere diameter. E. Maak het bodemventiel schoon.
7. De pomp vult niet (priming).	A. De aanzuigleiding of het bodemventiel zuigen lucht aan. B. De negatieve helling van de aanzuigleiding bevordert de vorming van luchtzakken.	A. Verhelp het probleem door de aanzuigleiding nauwgezet te controleren, herhaal de vulprocedure. B. Corrigeer de helling van de aanzuigleiding.
8. De pompopbrengst is onvoldoende.	A. Bodemventiel verstopt. B. Waaier versleten of geblokkeerd. C. Diameter aanzuigleidingen onvoldoende. D. Controleer of de draairichting correct is.	A. Maak het bodemventiel schoon. B. Vervang de waaier of verwijder de blokkering. C. Vervang de leiding door een leiding met een grotere diameter. D. Draai twee voedingsdraden om.
9. De pompopbrengst is niet constant.	A. Te lage aanzuigdruk. B. Aanzuigleiding of pomp gedeeltelijk verstopt door onzuiverheden.	B. Maak de aanzuigleiding n de pomp schoon.
10. De pomp draait bij uitschakeling in tegengestelde richting.	A. Lek uit de aanzuigleiding. B. Bodemventiel of terugslagklep defect of geblokkeerd in gedeeltelijk geopende stand.	A. Verhelp het probleem. B. Repareer of vervang de defecte klep.
11. De pomp trilt en maakt lawaai.	A. Controleer of de pomp en/of de leidingen goed vast zitten. B. Cavitatie pomp (punt n°8 paragraaf INSTALLATIE). C. Lucht in de pompen of in het inlaatspruitstuk. D. Uitlijning pomp-motor niet correct uitgevoerd.	A. Draai de loszittende delen vast. B. Verminder de aanzuighoogte en controleer de drukverliezen. Open de aanzuigklep. C. Ontlucht aanzuigleidingen en pomp. D. Herhaal de handelingen die zijn beschreven in paragraaf 7.2.

		pág.
1.	<b>INDICE</b>	
1.	<b>DATOS GENERALES</b>	45
1.1	Denominación de la bomba	45
2.	<b>EMPLEOS</b>	45
3.	<b>LIQUIDOS BOMBEADOS</b>	46
4.	<b>DATOS TECNICOS Y LIMITACIONES EN EL EMPLEO</b>	46
5.	<b>GESTION</b>	46
5.1.	Almacenaje	46
5.2.	Transporte	46
5.3.	Tamaños y pesos	46
6.	<b>ADVERTENCIAS</b>	46
6.1.	Personal especializado	46
6.2.	Seguridad	47
6.3.	Control rotación eje motor	47
6.4.	Nuevas instalaciones	47
6.5.	Responsabilidad	47
6.6.	Protecciones	47
6.6.1	Piezas en movimiento	47
6.6.2	Nivel de ruido	47
6.6.3	Partes calientes o frías	47
7.	<b>INSTALACION</b>	47
8.	<b>CONEXION ELECTRICA</b>	49
9.	<b>PUESTA EN SERVICIO</b>	49
10.	<b>PUESTA EN MARCHA/PARADA</b>	49
11.	<b>PRECAUCIONES</b>	50
12.	<b>MANTENIMIENTO Y LIMPIEZA</b>	50
12.1	Controles periódicos	50
12.2	Junta estanca del eje	50
12.2.1	Junta estanca mecánica	50
12.3	Sustitución de la junta estanca	51
12.3.1	Preparativos para su desmontaje	51
12.3.2	Sustitución de la junta estanca mecánica	51
13.	<b>MODIFICACIONES Y PIEZAS DE REPUESTO</b>	51
14.	<b>BUSQUEDA DE AVERIAS Y REMEDIOS</b>	51
15.	<b>VISTAS EXPLOSIONALES</b>	129

1. **DATOS GENERALES**



Antes de la instalación leer detenidamente este manual que contiene directivas fundamentales que facilitan conocer la bomba y poder así sacar el máximo provecho de las respectivas posibilidades de empleo. Si se cumplen dichas indicaciones los órganos de la bomba tendrán una larga vida evitándose peligros. Es imprescindible que este manual esté siempre disponible guardado junto a la máquina.

Tanto la instalación como el funcionamiento cumplirán las normas de seguridad del país donde se instala el producto. La operación total se realizará con el máximo esmero y exclusivamente por parte de personal cualificado (apartado 6.1) que posea los requisitos exigidos en las normativas vigentes. El incumplimiento de las normas de seguridad, además de poner en riesgo la incolumidad de las personas y causar daños a los aparatos, causará la pérdida de todo derecho a la garantía. **La instalación se llevará a cabo en posición horizontal o vertical a condición de que el motor se halle siempre sobre la bomba.**

1.1. Denominación de la bomba (ejemplo)

Ejemplo	<b>NKM - G 50 - 250 / 263 A W / BAQE / 4 / 4</b>
Gama de bomba:	
MOTOR DE DOS POLOS = P	
MOTOR DE CUATRO POLOS = M	
Con motor normalizado y junta	
Diámetro nominal de la boca de descarga	
Diámetro nominal del impulsor	
Diámetro actual del impulsor	
Código para materiales:	
A = Fundición	
B = Fundición con impulsor en bronce	
Anillos de roce ( sólo cuando sea aplicable )	
Código para el cierre mecánico	
Potencia del motor en kW	
Polos:	
4 = 4 polos	
2 = 2 polos	

2. **EMPLEOS**

Bombas centrífugas con cuerpo de espiral dimensionadas según DIN 24255 – EN 733 y con bridas DIN 2533 (DIN 2532 para DN 200). Sus características de proyecto y de fabricación están a la vanguardia y se distinguen por las prestaciones particulares que garantizan el máximo rendimiento con absoluta fiabilidad y solidez.

Se pueden emplear en situaciones muy variadas, como por ejemplo la alimetnación hídrica, la circulación de agua caliente y fría en instalaciones de calefacción, de acondicionamiento y de refrigeración; también para conducir líquidos en la agricultura, horticultura y en la industria. Son adecuadas asimismo para su uso en grupos contra incendios.

### 3. LIQUIDOS BOMBEADOS



**La máquina está proyectada y fabricada para bombear líquidos limpios, puros y agresivos a condición de que en éste caso se compruebe la compatibilidad de los materiales de fabricación de la bomba y que la potencia del motor instalado sea adecuada para el peso específico y la viscosidad del mismo.**

### 4. DATOS TECNICOS Y LIMITACIONES DE EMPLEO

#### Bomba

- Campo de temperatura del líquido: de-10°C a +140C standard pumps  
de-25°C a +140C oversize pumps
- Velocidad de rotación: 970-1450-2900 1/min
- Caudal: de 1 m³/h a 1100 m³/h a según el modelo
- Altura de elevación – Hmax (m): pág. 132
- Máxima temperatura ambiente: +40°C
- Temperatura de almacenaje: -10°C +40°C
- Humedad relativa del aire: máx 95%
- Máxima presión de ejercicio (incluida la presión de aspiración eventual): 16 Bar – 1600 kPa (para DN 200 – DN 250 máx 10 Bar-1000 kPa)
- Peso: Ver la placa puesta en el embalaje.
- Tamaños: ver la tabla de la pág. 119/127

#### Motor

- Tensión de alimentación: 3 x 230-400 V 50/60Hz hasta 4 KW incluido 3 x 400 V Δ 50/60Hz superior a 4 KW
- Grado de protección del motor: IP55
- Clase térmica : F
- Potencia absorbida: ver la placa de los datos eléctricos
- Construcción de los motores: según Normativas CEI 2 – 3 fascículo 1110
- Fusibles de línea clase AM : ver la tabla 4.1. pág. 117



**En el supuesto de que se active un fusible de protección de un motor trifásico, es conveniente sustituir también los otros dos fusibles junto al que se ha fundido.**

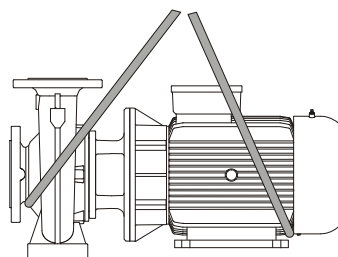
### 5. GESTION

#### 5.1. Almacenaje

Hay que almacenar todas las bombas/electrobombas en un lugar cubierto, seco y posiblemente con humedad del aire constante, sin vibraciones ni polvo. Se venden con su embalaje original y así permanecerán hasta que vengan instaladas, con las bocas de aspiración y de alimentación cerradas mediante el disco adhesivo suministrado para ello en serie. Después de un largo periodo de almacenaje o en el caso de que la bomba se almacene tras un cierto periodo de funcionamiento, conservar, con el auxilio de los relativos conservantes vendidos en comercios, sólo las partes fabricadas con material de aleación baja, como la fundición GG-25, GGG-40 que se hayan mojado con el líquido bombeado.

#### 5.2. Transporte

Procurar que los aparatos no sufran inútiles golpes o choques. Para izar y mover el grupo utilizar elevadores y para ello usar el pallet suministrado en serie (si está previsto). Usar cuerdas adecuadas de fibra vegetal o sintética, a condición de que la pieza se pueda eslingar fácilmente y para ello hacer lo que se indica en la fig.5.2. (A o B). El cáncamo puesto eventualmente en el motor no debe ser utilizado para izar todo el grupo.



(fig.5.2.)

#### 5.3. Tamaños y pesos

La placa adhesiva puesta en el embalaje indica el peso total de la electrobomba. Los tamaños toptarghetta adesiva posta sull'imballo riporta l'indicazione del peso totale dell'elettropompa. Las dimensiones totales figuran en las págs. 119/127.

### 6. ADVERTENCIAS

#### 6.1. Personal especializado



**Es conveniente que la instalación sea llevada a cabo por personal competente y cualificado, y que cuente con los requisitos técnicos requeridos por las normativas específicas para tal materia.**

**Por personal cualificado** nos referimos a aquellas personas que gracias a su formación, experiencia e instrucción, así como por sus conocimientos sobre las relativas normas y prescripciones y sobre las medidas a tomar para la prevención de los accidentes y sobre las condiciones de servicio, están autorizados por el responsable de la seguridad de la instalación a realizar cualquier actividad necesaria, estando capacitados para reconocer y evitar todo peligro. (Definición para el personal técnico IEC 364). El aparato no deberá ser utilizado por personas (tampoco niños) con capacidades físicas, sensoriales o mentales reducidas, o bien sin la debida experiencia o conocimientos, salvo que un responsable de su seguridad les haya explicado las instrucciones y supervisado el manejo de la máquina. Se deberá prestar atención a los niños para que no jueguen con el aparato.

**6.2. Seguridad**

**6.2.1.** El uso se permite única y exclusivamente si la instalación eléctrica cuenta con las medidas de seguridad impuestas en las normativas vigentes del país donde se monta el producto (para Italia CEI 64/2).

**6.3. Control de la rotación del eje motor**

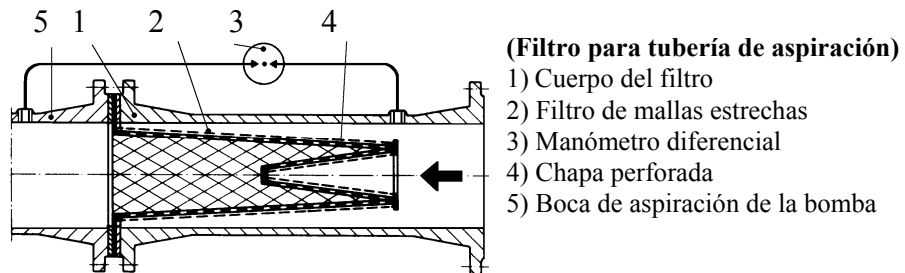
**Antes de instalar la electrobomba**, es una buena regla controlar que se mueva sin impedimentos el eje de la bomba y/o el motor. Para ello, y en el caso de suministro de bombas sin motor, controlarlas manejando manualmente la junta de la bomba. Si se trata del grupo electrobomba, llevar a cabo el control manejando manualmente la junta después de haber quitado el cubrejuntas. Una vez terminado el control, remontar este elemento en su posición original.



**No esforzar el eje o el ventilador del motor (si está previsto) con pinzas u otros aparatos con el fin de desbloquear la bomba, intentar averiguar la causa de dicho bloqueo.**

**6.4. Nuovas instalaciones**

Antes de poner en marcha las instalaciones nuevas, hay que limpiar con mucho cuidado las válvulas, tuberías, depósitos y empalmes. Sucede que a menudo virutas de soldadura, trozos de óxido y otras impurezas se desprenden sólo tras un cierto periodo de tiempo. Para que no entren en la bomba hay que recogerlos con filtros aptos para ello. La superficie libre del filtro debe tener una sección al menos 3 veces superior de la sección de las tuberías en que está montado el filtro, a fin de no provocar pérdidas de carga excesivas. Se aconseja utilizar filtros TRONCO CONICOS fabricados con materiales resistentes a la corrosión (VER DIN 4181):



**6.5. Responsabilidad**



El fabricante no responde del buen funcionamiento de las bombas/electrobombas o de posibles daños provocados por éstas, debido a manipulaciones indebidas o modificaciones y/o si se emplean en sectores no aconsejados o que no se cumplan otras disposiciones citadas en este manual. Además no se hace responsable de las posibles inexactitudes contenidas en el presente manual, debidas a errores de impresión o de transcripción. Se reserva el derecho de aportar a los aparatos las modificaciones que considere necesarias o útiles y que no perjudiquen las características esenciales.

**6.6. Protecciones**

**6.6.1. Piezas en movimiento**



En conformidad a las normas anti-accidentes todas las piezas en movimiento (ventiladores, juntas etc.) deben estar blindadas cuidadosamente, con instrumentos adecuados para ello (cubre-ventiladores, cubre-juntas etc.) antes de poner en marcha la bomba.

Mientras la bomba esté en marcha no acercarse a las piezas en movimiento (eje, ventilador etc.) y de todas formas, de ser necesario, hay que hacerlo con indumentos adecuados y según las normas de la ley para evitar el engancharse con la ropa

**6.6.2. Nivel de ruido** Los niveles del ruido producidos por las bombas con motor suministrado en serie, figuran en la tabla 6.6.2 pág 118. Hacemos notar que en aquellos casos en que los niveles de ruido LpA sobrepasen los 85dB(A) en los lugares donde están instaladas hay que utilizar PROTECCIONES ACUSTICAS apropiadas conforme a las normas vigentes para tal concepto.

**6.6.3. Partes calientes o frías**



**El fluido contenido en la instalación puede alcanzar temperaturas y presiones elevadas, y además puede presentarse bajo forma de vapor! PELIGRO DI QUEMADURAS! !! Puede resultar peligroso incluso sólo tocar la bomba o partes de la instalación.**

En el caso de que las partes calientes o frías pueden plantear peligros, habrá que protegerlas acertadamente para evitar tocarlas

**6.6.4.** Las posibles pérdidas de líquidos peligrosos o nocivos (ej. De la junta estanca del eje) hay que transportarlas y después eliminarlas conforme a las normas vigentes a fin de no provocar peligros ni daños para las personas o para el medio ambiente.

**7. INSTALACION**



**Tras las pruebas pueden quedar pequeñas cantidades de agua dentro de las bombas, por lo que se aconseja lavarlas un poco con agua limpia antes de su instalación definitiva.**

Hay que instalar la electrobomba en un lugar bien ventilado y con una temperatura ambiente que no sobrepase los 40°C. Gracias al grado de protección IP55 las electrobombas pueden ser emplazadas en locales polvorientos y húmedos. Normalmente cuando se instalan al aire libre no es necesario tomar medidas de protección contra la intemperie.

Si se montan los grupos en locales donde haya peligro de explosiones, habrá que cumplir las prescripciones locales relativas a la protección “Ex” utilizando exclusivamente motores apropiados.

**7.1 Cimentación.** Es responsabilidad del comprador la preparación de los cimientos, que deben ser realizados conforme a las dimensiones citadas en la pág. 119/127. De ser metálicos, hay que pintarlos para evitar la corrosión, bien nivelados y suficientemente rígidos para soportar esfuerzos. Es necesario dimensionarlos de tal forma que se eviten vibraciones debidas a resonancia.

Si los cimientos son de hormigón, hay que comprobar que haya fraguado bien y que estén totalmente secos antes de colocar el grupo. La superficie de apoyo será perfectamente plana y horizontal. Tras colocar la bomba en los cimientos, es preciso comprobar que esté perfectamente nivelada sirviéndose de un nivel. De no ser así, habrá que usar suplementos de ajuste colocados entre la base y los cimientos cerca de los pernos de anclaje. (pág. 119/127).

**7.2 Empalme de las tuberías.** Hay que evitar que las tuberías metálicas transmitan esfuerzos excesivos a las bocas de la bomba, para evitar deformaciones o roturas. Las dilataciones de las tuberías provocadas por efectos térmicos hay que equilibrarlas con medidas apropiadas para no afectar a la bomba. Las contrabridas de las tuberías deben ser paralelas a las bridas de la bomba.

A fin de reducir al mínimo el ruido, se aconseja montar juntas antivibración en las tuberías de aspiración y de alimentación.

**Se trata de una buena norma emplazar la bomba lo más cerca posible del líquido a bombear.** Es conveniente utilizar un tubo de aspiración con diámetro superior al de la boca de aspiración de la electrobomba. Si la altura de carga de la aspiración es negativa es imprescindible montar en la aspiración una válvula de fondo de características adecuadas. El paso irregular entre diámetros de las tuberías y curvas estrechas hacen aumentar notablemente las pérdidas de carga. Debe ser gradual el paso de una tubería de diámetro pequeño a otra de diámetro mayor. Normalmente la largura del cono del paso debe ser 5÷7 la diferencia de los diámetros.

Comprobar con atención que las uniones del tubo de aspiración no permitan que entre el aire. Comprobar que las juntas entre las bridas y las contrabridas estén bien centradas para que no creen resistencias contra el flujo en la tubería. A fin de que no se formen ampollas de aire en el tubo de aspiración, crear una ligera diferencia de inclinación positiva del tubo de aspiración hacia la electrobomba.

Si se instalan más de una bomba, cada una de ellas debe incorporar su propia tubería de aspiración. A excepción de la bomba de reserva (si prevista), la cual al entrar en función solamente en el caso de que se averíe la bomba principal, garantiza el funcionamiento de una sólo bomba por tubería de aspiración.

En la entrada y en la salida de la bomba hay que montar llaves de corte con el objeto de no tener que vaciar la instalación con motivo del mantenimiento de la bomba.



No hay que poner en marcha nunca la bomba con las llaves de corte cerradas, dado que de esta forma aumentaría la temperatura del líquido y se formarían ampollas de vapor dentro de la bomba, con consiguientes daños mecánicos. Si existiera esta posibilidad, incorporar un circuito de by-pass o una descarga empalmada a un depósito de recuperación del líquido (conforme a lo previsto en las normas locales para líquidos tóxicos).

**7.3 Estima NPSH.** Para obtener que la electrobomba trabaje correctamente con el máximo rendimiento, resulta necesario saber el nivel de N.P.S.H. (Net Positive Suction Head, es decir, la carga neta en la aspiración) de la bomba considerada, para determinar el nivel de aspiración Z1. Las curvas relativas al N.P.S.H. de las distintas bombas figuran en el catálogo técnico.

Esta estima es importante para que la bomba pueda trabajar perfectamente sin que se den fenómenos de cavitación. Estos suelen presentarse cuando, en la entrada del rotor, la presión absoluta baja de forma tal que se forman ampollas de vapor dentro del fluido, con lo que la bomba trabaja irregularmente con una merma de la altura de carga. La bomba no debe trabajar en cavitación, ya que además del aumento del ruido similar a martillazos metálicos, estropea irremediablemente el rotor.

Para determinar el nivel de aspiración Z1 hay que aplicar la siguiente fórmula:

$$Z1 = pb - \text{N.P.S.H. requerido} - Hr - pV \text{ correcto}$$

donde:

- Z1** = desnivel en metros entre el eje de la electrobomba y la superficie del líquido a bombear
- pb** = presión barométrica en mca relativa al lugar de instalación (**fig. 6 en la pág. 128**)
- NPSH** = carga neta en la aspiración relativa al punto de trabajo (**ver curvas características en el catálogo**)
- Hr** = pérdidas de carga en metros en todo el conducto de aspiración (tubo – curvas – válvulas de fondo)
- pV** = tensión de vapor en metros del líquido en relación a la temperatura dada en °C (**ver fig. 7 en la pág. 128**)

**Ejemplo 1: instalación a nivel del mar y líquido a t = 20°C**

N.P.S.H. requerido:	3,25 m
pb :	10,33 mca
Hr:	2,04 m
t:	20°C
pV:	0,22 m
<b>Z1</b>	<b>10,33 – 3,25 – 2,04 – 0,22 = 4,82 aprox.</b>



**Ejemplo 2: instalación a 1500 m de cota y líquido a t = 50°C**

N.P.S.H. requerido:	3,25 m
pb :	8,6 mca
Hr:	2,04 m
t:	50°C
PV:	1,147 m
<b>Z1</b>	<b>8,6 – 3,25 – 2,04 – 1,147 = 2,16 aprox.</b>

**Ejemplo 3: instalación a nivel del mar y líquido a t = 90°C**

N.P.S.H. requerido:	3,25 m
pb :	10,33 mca
Hr:	2,04 m
t:	90°C
pV:	7,035 m
<b>Z1</b>	<b>10,33 – 3,25 – 2,04 – 7,035 = -1,99 aprox.</b>

Para que la bomba en éste último caso funcione correctamente debe ser alimentada con una altura de carga positiva de 1,99 – 2 m, es decir, la superficie del agua debe estar más alta respecto al eje de la bomba de 2 m.



**N.B.: se trata siempre de una buena regla prever un margen de seguridad (0,5 m en el caso del agua fría) para tener en consideración los errores o las variaciones imprevistos de los datos calculados. Tal margen es de gran importancia sobretodo para líquidos a una temperatura que se acerca a la de ebullición, dado que pequeños cambios de temperatura provocan grandes diferencias en las condiciones de trabajo. Por ejemplo en el 3º caso si la temperatura del agua en vez de ser 90°C alcanzase en cualquier momento los 95°C, la altura de carga necesaria para la bomba ya no sería de 1.99 metros sino de 3,51 metros.**

**7.4. Conexión a las instalaciones auxiliares e instrumentos de medición.** Hay que tener en consideración ya desde la fase de diseño de la instalación la realización y la conexión de otras instalaciones auxiliares (líquido de lavado, líquido de enfriamiento de la junta estanca y líquido de goteo). Con tales empalmes la bomba trabajará mejor con una vida más larga.

Con el fin de disponer de una supervisión continua de las funciones de la bomba, es conveniente incorporar un manovacuómetro en el lado de la aspiración así como un manómetro en el lado de la alimentación. Para controlar la carga del motor se recomienda instalar un amperómetro.

**8. CONEXION ELECTRICA:**

**Atención: ¡cumplir siempre las normas de seguridad!**



**Respetar rigurosamente los esquemas eléctricos que aparecen dentro de la caja de bornes y los que figuran en la pág. 4 de este manual.**

**8.1. Las conexiones eléctricas serán realizadas por un electricista experto, que cuente con los requisitos necesarios establecidos por las normas vigentes (ver el apartado 6.1).**

**Es necesario respetar rigurosamente las prescripciones previstas por las Compañía de distribución de la corriente eléctrica.**

En el caso de motores trifásicos con arranque estrella-triángulo, hay que estar seguros que el tiempo de conmutación entre la estrella y el triángulo sea el menor posible y que conste en la tabla 8.1 de la pág. 118.

**8.2. Antes de acceder a la caja de bornes para hacer trabajar la bomba, cerciorarse que la tensión eléctrica esté desconectada.**

**8.3. Comprobar la tensión de la red antes de efectuar cualquier conexión. Si corresponde a la que figura en la placa, disponer la conexión de los cables a la placa de bornes con prioridad del cable de tierra.**

**8.4. COMPROBAR QUE LA INSTALACION DE TIERRA ESTE EN CONDICIONES EFICACES Y QUE SE PUEDA REALIZAR UNA CONEXION ADECUADA.**

**8.5. Las bombas deben estar siempre conectadas a un interruptor exterior.**

**8.6. Los motores tienen que estar protegidos con protecciones de motores adecuadas calibradas apropiadamente en relación a la corriente que consta en la placa.**

**9. PUESTA EN SERVICIO**

**9.1. Antes de poner en marcha la electrobomba comprobar que:**



- la bomba esté cebada correctamente, y que disponga el llenado completo del cuerpo de la bomba. La razón es que la bomba empiece a trabajar en seguida correctamente y que el dispositivo de hermeticidad (mecánica o empaquetamiento) esté bien lubricado. **El funcionamiento en seco provoca daños irreparables a la junta estanca mecánica y al empaquetamiento;**
- los circuitos auxiliares estén bien conectados;
- todas las partes en movimiento estén blindadas con los relativos sistemas de seguridad;
- la conexión eléctrica haya sido realizada como se ha indicado anteriormente;
- la alineación entre la bomba y el motor esté realizada correctamente;

**10. PUESTA EN MARCHA/PARADA**

**10.1. PUESTA EN MARCHA**

**10.1.1. Abrir totalmente la válvula de compuesta puesta en la aspiración manteniendo la válvula de alimentación casi cerrada.**

- 10.1.2. Dar tensión y controlar el sentido de rotación correcto, es decir, mirando desde el lado del ventilador, será hacia la derecha. Este control se efectuará tras alimentar la bomba mediante el interruptor general con una rápida secuencia de marcha y parada. Si la dirección fuera contraria, invertir entre sí dos conductores de fase cualesquiera, después de haber aislado la bomba de la red de alimentación.
- 10.1.3. Cuando el circuito hidráulico esté totalmente lleno de líquido abrir progresivamente la válvula de compuerta de alimentación hasta alcanzar la máxima apertura admisible. De hecho hay que controlar el consumo de energía del motor comparándolo con el que está indicado en la placa de características, **sobre todo en el caso de que la bomba esté dotada a posta con motor de potencia reducida (controlar las características del proyecto).**
- 10.1.4. Mientras la electrobomba está encendida, controlar la tensión de alimentación en los bornes del motor, que no debe diferir del +/- 5% del valor nominal.

10.2. **PARADA**

Cerrar el órgano de corte de la tubería impelente. Si en ésta se haya previsto un órgano de retención, la llave de corte puesta en el lado impelente puede permanecer abierta a condición de que a la salida de la bomba haya contrapresión.

Para el bombeo de agua caliente disponer la parada de la bomba sólo después de haber excluido la fuente de calor y tras haber dejado transcurrir el tiempo suficiente para que la temperatura del líquido alcanzase valores aceptables, a fin de no crear aumentos excesivos de la temperatura dentro del cuerpo de la bomba.

Para un largo periodo de inactividad, cerrar el órgano de corte de la tubería de aspiración y, en el caso estén previstos, todas las uniones auxiliares de control. Para garantizar la total funcionalidad de la instalación, habrá que prever breves periodos de puesta en marcha (5 – 10 min) con intervalos de 1 – 3 meses.

De tener que desmontar la bomba de la instalación para después almacenarla, seguir las indicaciones del apartado 5.1

11. **PRECAUCIONES**

- 11.1. No hay que someter la electrobomba a un excesivo número de arranques a la hora. La cantidad máxima admisible es la siguiente:

TIPO BOMBA	NUMERO MAXIMO ARRANQUES/HORA
MOTORES TRIFASICOS HASTA 4 kW INCLUIDO	100
MOTORES TRIFASICOS SUPERIORES A 4 kW	20

- 11.2. **PELIGRO DE HIELO:** si la bomba permanece inactiva por un largo periodo a una temperatura inferior a 0°C, es necesario vaciar totalmente el cuerpo de la bomba a través del tapón de vaciado (26), y evitar así grietas eventuales de los componentes hidráulicos.



**Comprobar que la pérdida del líquido no estropee cosas o provoque daños a personas, en particular en las instalaciones que utilizan agua caliente.**

No cerrar el tapón de descarga hasta que la bomba no se vuelva a utilizar. Al poner en marcha la bomba tras un largo periodo de inactividad, es necesario repetir las operaciones descritas en los apartados “**ADVERTENCIAS**” y “**PUESTA EN MARCHA**” reseñados anteriormente.

- 11.3. Para evitar sobrecargas inútiles del motor controlar atentamente que la densidad del líquido bombeado corresponda con la que se utiliza en la fase del proyecto: **recordar que la potencia absorbida por la bomba aumenta proporcionalmente a la densidad del líquido transportado.**

12. **MANTENIMIENTO Y LIMPIEZA (instrucciones en relación a las vistas explosionales de la pág. 129-130)**



**Solamente personal especializado y cualificado, con los requisitos exigidos en las normas en materia, se encargará de desmontar la electrobomba.** De todas formas todos los trabajos de reparación y de mantenimiento se efectuarán exclusivamente después de haber desconectado la bomba de la red de alimentación. Asegurarse que ésta no pueda ser conectada accidentalmente.



**En el caso que para las operaciones de mantenimiento sea necesario vaciar el líquido, comprobar que al salir no estropee cosas ni provoque daños a las personas, en particular en las instalaciones que utilizan agua caliente.**

**Se cumplirán además las disposiciones establecidas por la ley de eliminación de líquidos nocivos eventuales.**

**Después de un largo periodo de funcionamiento se planteará alguna dificultad para desmontar las piezas en contacto con el agua: para conseguirlo, utilizar un solvente apropiado disponible en comercio y, de ser necesario, un extractor adecuado.**

**Recomendamos no esforzar las distintas piezas con herramientas no aptas.**

12.1. **Controles periódicos**

La electrobomba en su funcionamiento normal no requiere mantenimiento alguno. Sin embargo es aconsejable efectuar un control periódico de la absorción de corriente, de la altura de descarga manométrica con boca cerrada y del caudal máximo, a fin de localizar en tiempo averías o desgastes. Si es posible disponer un plan de mantenimiento programado para conseguir con gastos mínimos y poco tiempo de parada de la máquina un funcionamiento sin problemas y sin reparaciones largas y costosas.

12.2. **Junta estanca del eje**

- 12.2.1. **Junta estanca mecánica.** Normalmente no se necesita de fase alguna de control. Sólo hay que examinar que no haya pérdidas. De no ser así, sustituir la junta mencionada como indicado en el apartado 12.3.1

**12.3. Sustitución de la junta estanca**

**12.3.1. Preparativos para su desmontaje**

1. Desconectar la alimentación eléctrica y asegurarse de que no se pueda conectar accidentalmente.
2. Cerrar los órganos de corte en la aspiración y en la alimentación.
3. En el caso de bombeo de líquidos calientes, esperar hasta que el cuerpo de la bomba alcance la temperatura ambiente.
4. Vaciar el cuerpo de la bomba a través de los tapones de vaciado, con cuidado especial en el caso de bombeo de líquidos nocivos (respetar las disposiciones vigentes de la ley).
5. Desmontar las conexiones auxiliares previstas, de existir.

**12.3.2 Sustitución de la junta estanca mecánica**

Aflojar los tornillos ref. (190) de los pernos prisioneros ref. (189) para poder extraer el cuerpo de la bomba ref. (1) del bloque motor. Impidiendo que el eje gire, o maniobrando éste o el rodete, desenroscar la tuerca ref. (18); quitar tanto la arandela plana ref. (44) como la elástica ref. (43). Extraer el rodete ref. (4); para ello y, de ser necesario, presionar con dos destornilladores la tapa de la linterna ref. (3). Luego quitar la lengüeta ref. (17). Recuperar el/los distanciadores ref. (31); extraer la junta de estanqueidad mecánica ref. (16). Para facilitar la extracción, presionar con dos destornilladores el muelle de la junta, con cuidado, para no estropear el asiento de la junta de estanqueidad. NB: para sacar mejor el eje, lubricarlo con alcohol. Antes del montaje, comprobar que no esté rayado el asiento de la junta de estanqueidad, y de estarlo, lijarse con tela de esmeril. Si no fuera suficiente, hay que sustituir la junta. Efectuar el montaje actuando en sentido inverso al indicado, con mucho cuidado que:

- hay que eliminar todos los residuos que queden en los ajustes de cada parte y luego hay que aplicar lubricantes adecuados;
- todas las juntas tóricas estén en perfectas condiciones. De no ser así, hay que sustituirlas;

**13. MODIFICACIONES Y PIEZAS DE RESPUESTO**



**Cualquier modificación realizada sin autorización previa, exime al fabricante de toda responsabilidad.** Todas las piezas de repuesto utilizadas en las reparaciones deben ser originales, y todos los accesorios deben estar autorizados por el fabricante, con el objeto de poder garantizar la total seguridad de las personas y de los operadores, de las máquinas y de las instalaciones que incorporan las bombas.

**14. BUSQUEDA DE AVERIAS Y REMEDIOS**

INCONVENIENTES	COMPROBACIONES (causas posibles)	REMEDIOS
1. El motor no arranca y no produce ruido.	A. Verificar los fusibles de protección. B. Verificar las conexiones eléctricas. C. Verificar que el motor esté alimentado.	A. Si están quemados, sustituirlos. ⇒ Si el inconveniente se resuelve inmediatamente, significa que el motor está en cortocircuito.
2. El motor no arranca pero produce ruidos.	A. Asegurarse de que la tensión de alimentación corresponda a la de la placa. B. Controlar que las conexiones estén realizadas correctamente. C. Verificar en la caja de bornes la presencia de todas las fases. D. El eje está bloqueado, Buscar posibles obstrucciones de la bomba o del motor.	B. Corregir los errores eventuales. C. En caso negativo restablecer la fase que falta. D. Eliminar la obstrucción.
3. El motore gira con dificultad.	A. Verificar la tensión de alimentación que podría resultar insuficiente. B. Verificar posibles rozamientos entre las partes móviles y las fijas. C. Verificar el estado de los cojinetes.	B. Eliminar la causa del rozamiento. C. Sustituir los cojinetes estropeados.
4. La protección (exterior) del motor se activa inmediatamente después del arranque.	A. Verificar la presencia en la caja de bornes de todas las fases. B. Verificar posibles contactos abiertos o sucios en la protección. C. Verificar el posible aislamiento defectuoso del motor controlando la resistencia de fase y el aislamiento hacia la masa. D. La bomba funciona por encima del punto de trabajo para el que ha sido dimensionada. E. Los valores de activación de la protección son erróneos. F. La viscosidad o densidad del líquido bombeado son diferentes a las utilizadas en la fase del proyecto.	A. En caso negativo restablecer la fase que falta. B. Sustituir o volver a limpiar el componente. C. Sustituir la caja del motor con estator o restablecer los cables de masa. D. Establecer el punto de funcionamiento según las curvas características de la bomba. E. Controlar los valores establecidos en la protección del motor: modificarlos o sustituir el componente de ser necesario. F. Reducir el caudal mediante una válvula de compuerta en el lado de la alimentación o instalar un motor de tamaño superior.

INCONVENIENTES	COMPROBACIONES (causas posibles)	REMEDIOS
5. La protección del motor se activa demasiado frecuentemente.	A. Verificar que la temperatura ambiente no sea demasiado alta. B. Verificar el calibrado de la protección. C. Verificar el estado de los cojinetes. D. Controlar la velocidad de rotación del motor.	A. Ventilar adecuadamente el local donde está instalada la bomba. B. Efectuar el calibrado con un valor de corriente adecuado a la absorción del motor con plena carga. C. Sustituir los cojinetes estropeados.
6. La bomba no alimenta.	A. La bomba no ha sido cebada correctamente. B. Verificar el correcto sentido de rotación de los motores trifásicos. C. Desnivel de aspiración demasiado alto. D. Tubo de aspiración con diámetro insuficiente o con extensión en largo demasiado elevada. E. Válvula de fondo obstruida.	A. Llenar de agua la bomba y el tubo de aspiración y efectuar el cebado. B. Invertir entre sí dos cables de alimentación. C. Consultar el punto 8 de las instrucciones para la "Instalación". D. Sustituir el tubo de aspiración con uno de diámetro mayor. E. Limpiar la válvula de fondo.
7. La bomba no ceba.	A. El tubo de aspiración o la válvula de fondo aspiran aire. B. La inclinación negativa del tubo de aspiración favorece la formación de ampollas de aire.	A. Eliminar el fenómeno controlando con cuidado el tubo de aspiración, repetir las operaciones de cebado. B. Corregir la inclinación del tubo de aspiración.
8. La bomba emana un caudal insuficiente.	A. Válvula de fondo obstruida. B. Rotor desgastado u obstruido. C. Tuberías de aspiración de diámetro insuficiente. D. Verificar el correcto sentido de rotación.	A. Limpiar la válvula de fondo. B. Sustituir el rotor o eliminar la obstrucción. C. Sustituir el tubo con otro de diámetro mayor. D. Invertir entre sí dos cables de alimentación.
9. El caudal de la bomba no es constante.	A. Presión en la aspiración demasiado baja. B. Tubo de aspiración o bomba parcialmente obstruidos con impurezas.	B. Limpiar la tubería de aspiración y la bomba.
10. La bomba gira al contrario al apagarla.	A. Pérdida del tubo de aspiración. B. Válvula de fondo o de retención defectuosa o bloqueadas en posición de parcial abertura.	A. Eliminar el inconveniente. B. Reparar o sustituir la válvula defectuosa.
11. La bomba vibra con funcionamiento ruidoso.	A. Verificar que la bomba o/las tuberías estén fijadas bien. B. La bomba cavidad (punto nº8 apartado INSTALACION) C. Presencia de aire en la bomba o en el colector de aspiración.	A. Bloquear las partes flojas. B. Reducir la altura de aspiración y controlar las pérdidas de carga. Abrir la válvula de aspiración. C. Purgar las tuberías de aspiración y de la bomba.

	INNEHÅLLSFÖRTECKNING	sid.
1.	ALLMÄNT	53
1.1.	Pumpbenämning	53
2.	TILLÄMPNINGAR	54
3.	PUMPADE VÄTSKOR	54
4.	TEKNISKA DATA OCH BEGRÄNSNINGAR I ANVÄNDNING	54
5.	HANTERING	54
5.1.	Förvaring	54
5.2.	Transport	54
5.3.	Dimensioner och vikter	54
6.	SÄKERHETS FÖRESKRIFTER	54
6.1.	Specialiserad personal	54
6.2.	Säkerhet	55
6.3.	Kontroll av pump-/motoraxelns rotation	55
6.4.	Nya system	55
6.5.	Ansvar	55
6.6.	Skydd	55
6.6.1.	Delar i rörelse	55
6.6.2.	Bullernivå	55
6.6.3.	Varma eller kalla delar	55
7.	INSTALLATION	55
8.	ELANSLUTNING	57
9.	START	57
10.	START/STOPP	57
11.	FÖRSIKTIGHETSÅTGÄRDER	58
12.	UNDERHÅLL OCH RENGÖRING	58
12.1.	Regelbundna kontroller	58
12.2.	Axelpackning	58
12.2.1.	Mekanisk packning	58
12.3.	Byte av packning	58
12.3.1.	Förberedelser för nedmontering	58
12.3.2.	Byte av mekanisk packning	59
13.	ÄNDRINGAR OCH RESERVDELAR	59
14.	FELSÖKNING OCH PROBLEMLÖSNING	59
15.	SPRÄNGSKISSER	129

1. ALLMÄNT



Innan du går vidare med installationen ska du noggrant läsa denna manual. Manualen innehåller grundläggande instruktioner som gör det lättare att lära känna pumpen, så att de olika användningsmöjligheterna kan utnyttjas på bästa sätt. Om du följer dessa instruktioner, garanteras pumpdelarnas långa livslängd och det undviks faror. Det är mycket viktigt att manualen alltid finns tillgänglig på den plats där maskinen används. Installation och funktion ska vara i överensstämmelse med säkerhetsföreskrifterna i produktens installationsland. Hela proceduren ska utföras fackmässigt och endast av kvalificerad personal (avsnitt 6.1) som är insatt i de erforderliga egenskaper som efterfrågas i gällande standard. Om säkerhetsföreskrifterna inte respekteras, medför det inte bara fara för skador på personer och utrustning, utan även att garantin upphör att gälla. **Installationen ska utföras i horisontellt eller vertikalt läge, under förutsättning att motorn alltid är ovanför pumpen.**

1.1. Pumpbenämning (exempel):

Exempel	<b>NKM - G 50 - 250 / 263 A W / BAQE / 4 / 4</b>
Typ:	
2-POLIG MOTOR = P	
4-POLIG MOTOR = M	
Med typgodkänd motor och koppling	
Uppfordringsöppningens nominella diameter	
Pumphjulets nominella diameter	
Pumphjulets verkliga diameter	
Materialkod:	
A = Gjutjärn	
B = Gjutjärn med pumphjul av brons	
Slitringar ( endast när de finns )	
Kod för packning	
Motoreffekt i kW	
Polig:	
4 = 4 polig	
2 = 2 polig	

## 2. TILLÄMPNINGAR

Typgodkända enstegs centrifugalpumpar med spiralformad kropp som är dimensionerade enligt DIN 24255 - EN 733 och flänsförsedda enligt DIN 2533 (DIN 2532 för DN 200). De är konstruerade och tillverkade med avancerade karakteristika och kännetecknas av den speciella prestanda som garanterar max. kapacitet och fullständig tillförlitlighet och styrka. De täcker in ett brett användningsområde som vattentillförsel, cirkulation av varmt och kallt vatten i värme-, luftkonditionerings- och nedkylningssystem samt transport av vätskor i jordbruks-, trädgårds- och industrisammanhang. De är även lämpade att användas i enheter för brandskydd.

## 3. PUMPADE VÄTSKOR



**Maskinen är konstruerad och tillverkad för pumpning av rena, oblandade och aggressiva vätskor. Detta under förutsättning att det i det senare fallet kontrolleras att pumpens konstruktionsmaterial är kompatibla och att den använda motorn har en effekt som passar för den specifika vikten och dess viskositet.**

## 4. TEKNISKA DATA OCH BEGRÄSNINGAR I ANVÄNDNING

### Pump

- Vätskans temperaturområde: från -10°C till +140°C standard pumps  
från -25°C till +140°C oversize pumps
- Rotationshastighet: 970-1450-2900 varv/min
- Kapacitet: från 1 m<sup>3</sup>/h till 1100 m<sup>3</sup>/h beroende på modellen
- Uppfördringshöjd – Hmax (m): sid. 132
- Max. omgivningstemperatur: +40°C
- Förvaringstemperatur: -10°C +40°C
- Relativ luftfuktighet: max. 95%
- Max. arbetstryck (inklusive eventuellt tryck vid insuget): 16 bar - 1600 kPa (per DN 200 – DN 250 max. 10 bar-1000 kPa)
- Vikt: Se skylten på förpackningen.
- Dimensioner: se tabellen på sid. 119/127
- Motor
- Spänningstillförsel: 3 x 230-400 V 50/60Hz t.o.m. 4 kW  
3 x 400 V Δ 50/60Hz över 4 kW
- Motorns skyddsklass: IP55
- Termisk klass: F
- Effektförbrukning: se skylt med eldata
- Motorernas konstruktion: enligt Standard CEI 2 - 3 häfte 1110
- Säkringar i klass AM : se tabell 4.1. sid. 117



**Om en säkring som skyddar en trefasmotor utlöser, rekommenderas det att även byta ut de andra två säkringarna och inte bara den som bränt.**

## 5. HANTERING

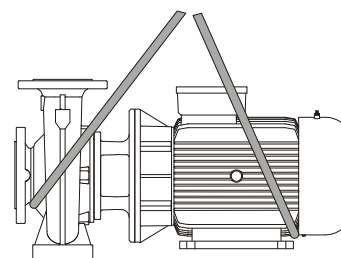
### 5.1. Förvaring

Samtliga pumpar/elpumpar ska förvaras inomhus, torrt och helst med konstant luftfuktighet, utan vibrationer och damm. De levereras i sin originalförpackning där de ska förvaras fram till installationen. Insugnings- och uppfördringsöppningarna ska vara stängda med den därtill avsedda vidhäftande skivan som levereras som standard. Vid en längre tids förvaring eller om pumpen förvaras efter en tids funktion, ska endast de delar som är tillverkade av material med låg legering av typ gjutjärn GG-25, GGG-40 och som blötts ned med den pumpade vätskan, skyddas med de därtill avsedda skyddsmedlen som finns i handeln.

### 5.2. Transport

Undvik att utsätta produkterna för onödiga stötar och kollisioner.

Lyft och transportera enheten med hjälp av lyftmedel och den pall som levereras som standard (där den finns). Använd lämpliga rep av vegetabilisk eller syntetisk fiber under förutsättning att enheten kan slingföranckras utan problem enligt fig. 5.2 (A eller B). Den lyftögla som eventuellt finns på motorn får inte användas för att lyfta hela enheten.



(fig.5.2.)

### 5.3. Dimensioner och vikter

Klistermärket som är placerat på förpackningen anger elpumpens totala vikt. De utvändiga måtten anges på sid 119/127.

## 6. SÄKERHETSFÖRESKRIFTER

### 6.1. Specialiserad personal



**Det rekommenderas att installationen utförs av kompetent och kvalificerad personal som är insatt i de tekniska erforderliga egenskaper som efterfrågas i gällande standard.**

**Med kvalificerad personal** menas de personer som är kapabla att lokalisera och undvika möjliga faror. Dessa personer har tack vare sin bakgrund, erfarenhet och utbildning och sin kännedom om gällande normer och olycksförebyggande regler auktoriserats av skyddsombudet att utföra nödvändiga arbeten (Definition av teknisk personal enligt IEC 364.). Apparaten får inte användas av barn eller personer med nedsatt fysisk eller psykisk förmåga eller utan erfarenhet och kunskap. Det måste i sådana fall ske under översyn av en person som ansvarar för deras säkerhet och som kan visa hur apparaten används på korrekt sätt. Håll barn under uppsikt för att säkerställa att de inte leker med apparaten.

**6.2. Säkerhet**

**6.2.1.** Användning är endast tillåten om elsystemet kännetecknas av säkerhetsåtgärder enligt gällande standard i produktens installationsland (för Italien CEI 64/2).

**6.3. Kontroll av pump/motoraxelns rotation**

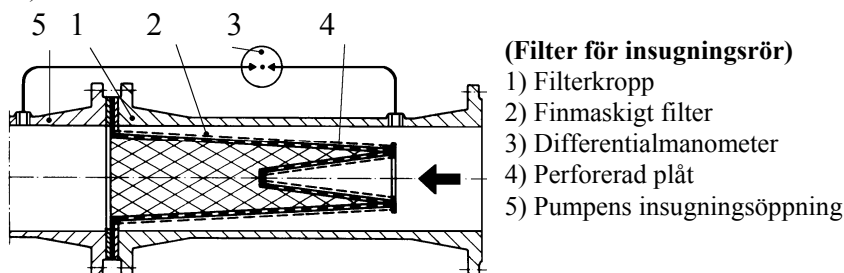
**Före installationen av elpumpen**, är det bra att kontrollera att pump- och/eller motoraxeln kan röra sig fritt. Vid en leverans med pumpar utan motor utför du kontrollen genom att manuellt ingripa på pumpens koppling. Vid leverans av elpumpenheten ska du utföra kontrollen genom att ta bort kopplingens skydd och manuellt ingripa på kopplingen. Efter kontrollen ska du sätta tillbaka kopplingens skydd i sitt ursprungsläge.



**Försök inte lossa pumpen genom att forcera axeln eller motorfläkten (om den levererats) med tänger eller andra verktyg, utan försök hitta orsaken till blockeringen.**

**6.4. Nya system**

Innan nya system används ska ventiler, rör, behållare och kopplingar rengöras noggrant. Oftast lossar svetslagg, glödska eller andra orenheter från väggarna först efter en viss tid. För att undvika att de kommer in i pumpen ska de samlas upp av lämpliga filter. Filtrets fria yta ska ha ett snitt som är minst 3 gånger större än det rör där filtret är monterat så att det inte skapas överdrivna strömningsmotstånd. Det rekommenderas att använda filter av typ STYMPAD KON som är tillverkade av material som klarar korrosion (SE DIN 4181):



**(Filter för insugningsrör)**

- 1) Filterkropp
- 2) Finmaskigt filter
- 3) Differentialmanometer
- 4) Perforerad plåt
- 5) Pumpens insugningsöppning

**6.5. Ansvar**

**Tillverkaren ansvarar inte för pumparnas/elpumparnas goda funktion eller för eventuella skador som de orsakar om de manipuleras, ändras och/eller används utanför det rekommenderade arbetsområdet eller i strid mot andra föreskrifter i denna manual.**

**Tillverkaren fransäger sig vidare allt ansvar för eventuella oriktigheter i denna instruktionsmanual som beror på tryckfel eller kopiering, samt förbehåller sig rätten att utföra nödvändiga eller lämpliga ändringar på produkten utan att för den skull ändra dess typiska kännetecken.**

**6.6. Skydd****6.6.1. Delar i rörelse**

Innan pumpen används ska samtliga delar i rörelse (fläktar, fogar osv) skyddas på lämpligt sätt med därtill avsedda medel (fläktskydd, fogskydd osv) i överensstämmelse med gällande föreskrifter mot olycksfall i arbetet.

Under pumpens funktion ska du undvika att komma i närheten av delar i rörelse (axel, fläkt osv). Om det inte går att undvika ska du alltid använda lämpliga kläder som är godkända enligt lag så att du inte fastnar.

**6.6.2. Bullernivå**

Bullernivåerna för de pumpar som levereras med standardmotorer anges i tabell 6.6.2 på sid. 118. Om bullernivåerna LpA överstiger 85dB(A) på installationsplatserna ska det användas lämpliga HÖRSELKYDD enligt gällande standard.

**6.6.3. Varma eller kalla delar**

**Vätskan i systemet kan inte bara ha hög temperatur och vara trycksatt, utan även vara förångad! FARA FÖR BRÄNNSKADOR!!**

**Det kan vara farligt att bara röra vid pumpen eller delar av systemet.**

Om de varma eller kalla delarna utgör en fara ska de skyddas på lämpligt sätt för att undvika kontakt med dem.

**6.6.4.** Eventuella läckage av farliga eller skadliga vätskor (ex. från axelpackningen) ska transporteras och kasseras enligt gällande miljölagstiftning så att de inte utgör en fara eller skadar personer eller miljön.

**7. INSTALLATION**

**Små vattenrester kan finnas kvar i pumparna efter slutkontrollerna. Det rekommenderas därför att skölja pumparna med rent vatten innan den slutgiltiga installationen görs.**

Elpumpen ska installeras på en väl ventilerad plats och med en omgivningstemperatur som inte överskrider 40°C. Tack vare sin skyddsklass IP55 kan elpumparna installeras i dammiga och fuktiga miljöer. Om de installeras utomhus behöver det inte vidtas speciella skyddsåtgärder mot väder och vind.

Om enheten installeras i miljöer där det föreligger explosionsrisk ska de lokala föreskrifterna om skydd "Ex" respekteras genom att det endast används lämpliga motorer.

**7.1. Fundament**

Det åligger köparen att förbereda fundamentet som ska tillverkas i överensstämmelse med de utvändiga måtten som anges på sid. 119/127. Metallfundament måste lackeras för att undvika korrosion. Använd styva stag i plan för att ta upp eventuella påkänningar. De ska vara dimensionerade så att det undviks att det uppstår vibrationer på grund av resonans.

Vid fundament av betong ska du se till att betongen har härdat ordentligt och att den är helt torr innan du installerar enheten. Stödytan ska vara helt plan och horisontell. När pumpen placerats på fundamentet ska du kontrollera att den står helt rakt med hjälp av ett vattenpass. I annat fall ska det användas lämpliga mellanlägg som är placerade mellan basen och fundamentet vid fästbultarna. (sid. 119/127).

**7.2. Röranslutning**

Undvik att metallrören överför överdrivna krafter till pumpöppningarna, så att det inte uppstår deformationer eller brott. Rörens värmeutvidgning ska kompenseras med lämpliga åtgärder så att det inte belastar pumpen. Rörens motflänsar ska vara parallella med pumpens flänsar.

Det rekommenderas att montera vibrationsdämpande kopplingar på insugnings- och uppföringsrören för att minska bullret så mycket som möjligt.

**Det är alltid en god regel att placera pumpen så nära den vätska som ska pumpas som möjligt.** Det rekommenderas att använda ett insugningsrör med en diameter som är större än diametern på elpumpens insugningsöppning. Om tryckhöjden är negativ vid insugningen ska det installeras en bottenventil vid insuget med lämpliga egenskaper. Ojämna övergångar mellan rördiametrar och smala rörböjar ökar strömningsmotståndet märkbart. En eventuell övergång från ett rör med liten diameter till ett rör med större diameter ska ske gradvis. Normalt ska övergångskonens längd vara 5÷7 av skillnaden mellan diametrarna.

Kontrollera noggrant att insugningsrörets kopplingar inte tillåter att det kommer in luft. Kontrollera att packningarna mellan flänsar och motflänsar är väl centrerade så att det inte skapas flödesmotstånd i röret. Undvik att det skapas luftfickor i insugningsröret genom att se till att insugningsröret har en lätt positiv lutning mot elpumpen.

Om det installeras flera pumpar ska varje pump ha ett eget insugningsrör. Enda undantaget är reservpumpen (om den finns) som endast startar om det blir fel på huvudpumpen och garanterar funktionen för en ensam pump via insugningsröret.

Det ska monteras avstängningsventiler före och efter pumpen så att systemet inte behöver tömmas vid eventuellt underhåll av pumpen.



Pumpen får inte vara igång med stängda avstängningsventiler då vätsketemperaturen ökar under dessa förhållanden och det bildas ångbubblor inuti pumpen med mekaniska skador som följd. Om det finns risk för detta ska det installeras en förbiledningskrets eller ett avlopp som försörjer en behållare för uppsamling av vätskor (enligt lokal miljölagstiftning om giftiga vätskor).

**7.3 Beräkning av NPSH**

För att garantera elpumpens goda funktion och max. kapacitet, måste du känna till nivån för N.P.S.H. (Net Positive Suction Head, dvs nettotrycket vid insuget) för aktuell pump så att det går att bestämma insugningsnivån Z1. De olika pumparnas aktuella kurvor för N.P.S.H. finns i den tekniska katalogen.

Denna beräkning är viktig för att pumpen ska kunna fungera korrekt utan kavitationsfenomen. De uppstår när det absoluta trycket vid pumphjulets ingång sjunker till sådana värden att det bildas ångbubblor i vätskan och gör att pumpen går oregelbundet med en sänkt uppföringshöjd. Pumpen får inte vara igång vid kavitation då det förutom att det bullrar märkbart (liknar en metallhammare) även orsakar allvarliga skador på pumphjulet.

Insugningsnivån Z1 bestäms med följande formel:  **$Z1 = pb - \text{efterfrågad N.P.S.H.} - \text{korrekt Hr} - pV$**

där:

- Z1** = höjdskillnad i meter mellan elpumpens axel och den fria ytan för den vätska som ska pumpas
- Pb** = barometertryck i m-vatten för installationsplatsen (**fig. 6 på sid. 128**)
- NPSH** = nettobelastning vid insuget för driftpunkten (**se karakteristiska kurvor i katalogen**)
- Hr** = tryckförluster i meter längs hela insugningsröret (rör – rörböjar – bottenventiler)
- PV** = vätskans ångtryck i meter i förhållande till temperaturen uttryckt i °C (**se fig. 7 på sid. 128**)

**Exempel 1: installation i nivå med havet och vätska på t = 20°C**

efterfrågad N.P.S.H.:	3,25 m
pb:	10,33 m-vatten
Hr:	2,04 m
t:	20°C
pV:	0,22 m
<b>Z1</b>	<b>10,33 - 3,25 - 2,04 - 0,22 = 4,82 cirka</b>

**Exempel 2: installation 1500 m över havet och vätska på t = 50°C**

efterfrågad N.P.S.H.:	3,25 m
pb:	8,6 m-vatten
Hr:	2,04 m
t:	50°C
pV:	1,147 m
<b>Z1</b>	<b>8,6 - 3,25 - 2,04 - 1,147 = 2,16 cirka</b>



**Exempel 3: installation i nivå med havet och vätska på t = 90°C**

efterfrågad N.P.S.H.:	3,25 m
pb:	10,33 m-vatten
Hr:	2,04 m
t:	90°C
pV:	7,035 m
<b>ZI</b>	<b>10,33 - 3,25 - 2,04 - 7,035 = -1,99 cirka</b>

I det senare fallet måste pumpen försörjas med en positiv tryckhöjd på 1,99 - 2 m för att fungera korrekt, dvs den fria vattenytan ska vara 2 m högre än pumpaxeln.



**OBS: Det är alltid en god regel att ha en säkerhetsmarginal (0,5 m vid kallt vatten) som tar hänsyn till fel och oförutsedda variationer i uppskattade data. Denna marginal är speciellt viktig vid vätskor med en temperatur som ligger nära kokpunkten då små temperaturvariationer orsakar anmärkningsvärda skillnader när det gäller arbetsförhållandena. Om till exempel vattentemperaturen istället för att vara 90°C någon gång når 95°C i det 3:e fallet, är den tryckhöjd som krävs för pumpen inte längre 1,99 utan 3,51 meter.**

#### 7.4. Anslutning av extra system och mätinstrument

Det ska tas hänsyn till utförandet och anslutningen av eventuella extra system (rengöringsvätska, vätska för nedkyllning av packning, droppvätska) vid systemets konstruktion. Dessa anslutningar behövs för att pumpen ska kunna fungera bättre under en längre tid.

För att garantera en konstant övervakning av pumpens funktioner, rekommenderas det att installera en manometer/vakuummeter på insugningssidan och en manometer på uppföringssidan. För att kontrollera motorns belastning, rekommenderas det att installera en amperemeter.

#### 8. ELANSLUTNING: Observera: Följ alltid säkerhetsföreskrifterna!



**Följ till punkt och pricka de elschema som finns i kopplingsplinten och på sid. 4 i denna manual.**

#### 8.1. Elanslutningarna ska utföras av en kvalificerad elektriker som är insatt i de erforderliga egenskaper som efterfrågas i gällande standard (se avsnitt 6.1).

**Elektrikern ska följa Elbolagets föreskrifter till punkt och pricka.**

Vid trefasmotorer med stjärntriangelstart ska omkopplingstiden mellan stjärnan och triangeln vara så reducerad som möjligt och finnas med i tabell 8.1 på sid. 118.

#### 8.2. Slå från spänningen innan tillträde till kopplingsplinten och ingrepp på pumpen.

#### 8.3. Kontrollera nätspänningen innan samtliga anslutningar. Om den motsvarar den på märkplåten kan ledarna anslutas till kopplingsplinten med prioritet när det gäller jordledaren.

#### 8.4. KONTROLLERA ATT JORDNINGSSYSTEMET ÄR EFFEKTIVT OCH ATT DET GÅR ATT UTFÖRA EN LÄMPLIG ANSLUTNING.

#### 8.5. Pumparna ska alltid vara anslutna till en extern strömbrytare.

#### 8.6. Motorerna ska vara skyddade med lämpliga motorskydd som är inställda i förhållande till märkströmmen.

#### 9. START

#### 9.1. Innan pumpen startas ska du kontrollera att:



- Pumpen fylls på lämpligt sätt genom att pumpkroppen fylls på helt. Detta för att pumpen ska fungera regelbundet från början och för att tätningens anordning (mekanisk eller tätning) ska vara väl smord. **Torrkörning orsakar allvarliga skador både på den mekaniska packningen och tätningen.**
- Hjälpkretsarna är korrekt anslutna.
- Samtliga delar i rörelse är skyddade av därtill avsedda säkerhetssystem.
- Elanslutningen har utförts enligt tidigare beskrivning.
- Inställningen i rät linje av motorpumpen är korrekt utförd.

#### 10. START/STOPP

#### 10.1. START

#### 10.1.1. Öppna den slussventil helt som är placerad vid insuget, och håll den slussventil stängd som är placerad vid uppföringen.

#### 10.1.2. Slå till spänningen och kontrollera att rotationsriktningen är korrekt. När du tittar på motorn från fläktssidan ska den rotera medurs. Kontrollen ska utföras när pumpen matats genom ingrepp på huvudströmbrytaren med en snabb sekvens av start och stopp. Om rotationsriktningen är omvänd ska pumpen isoleras från elnätet och två av ledarna bytas om sinsemellan.

#### 10.1.3. När vattenkretsen har fyllts på helt med vätska ska slussventilen vid uppföringen öppnas progressivt tills den är helt öppen. Kontrollera motorns energiförbrukning och jämför den med den på märkplåten, **speciellt om pumpen med avsikt har utrustats med en motor med reducerad effekt (kontrollera projekteringsegenskaperna).**

#### 10.1.4. När elpumpen är igång ska du kontrollera spänningstillförseln till motorns klämmor som får avvika med +/- 5% från det nominella värdet.

**10.2. STOPP**

Stäng avstängningsventilen på tryckröret. Om det finns en backventil i tryckröret kan avstängningsventilen på huvudsidan vara öppen då det förekommer mottryck efter pumpen.

Om det ska pumpas varmt vatten ska pumpen stannas först när värmekällan urkopplats och det gått såpass lång tid att vätsketemperaturen sjunkit till acceptabla värden. Detta för att det inte ska uppstå överdrivna temperaturökningar inuti pumpkroppen.

Om pumpen ska stå stilla under en lägre tid ska avstängningsventilen vid insugningsröret stängas, och därefter samtliga extra kontrollanslutningar om dessa finns. För att garantera systemet max. funktion måste det startas kortare tider (5 – 10 min) med tidsintervall på 1 - 3 månader.

Om pumpen tas bort från systemet för förvaring ska du gå till väga enligt beskrivningen i avsnitt 5.1.

**11. FÖRSIKTIGHETSÅTGÄRDER**

**11.1.** Elpumpen får inte startas för många gånger per timme. Max. antal tillåtna starter är följande:

PUMPTYP	MAX. ANTAL STARTER/TIMME
TREFASMOTOR T.O.M. 4 kW	100
TREFASMOTOR ÖVER 4 kW	20

**11.2. RISK FÖR FROSTSKADOR:** När pumpen står stilla under en lång tid vid en temperatur under 0°C måste pumpkroppen tömmas helt med avtappningspluggen (26) för att undvika eventuella sprickor på hydrauliska komponenter.



**Kontrollera att vätskeutsläppet inte skadar föremål eller personer, speciellt vid de system som använder varmt vatten.**

Stäng inte avtappningspluggen förrän pumpen åter används.

En start efter ett längre stillastående kräver en upprepning av de procedurer som beskrivs i avsnitt "SÄKERHETSFÖRESKRIFTER" och "START" som listats tidigare.

**11.3.** Undvik onödiga överbelastningar av motorn genom att noggrant kontrollera att den pumpade vätskans densitet motsvarar den som använts vid projekteringen. **Kom ihåg att pumpens effektförbrukning ökar proportionellt med den transporterade vätskans densitet.**

**12. UNDERHÅLL OCH RENGÖRING (instruktioner som refererar till sprängskisserna på sid. 129-130).**



**Elpumpen får endast nedmonteras av specialiserad och kvalificerad personal som är insatt i de erforderliga egenskaper som efterfrågas i gällande standard.** Samtliga reparationer och underhåll ska hur som helst endast utföras när pumpen kopplats från elnätet. Kontrollera att eltillförseln inte kan slås till av misstag.



**Om vätskan måste tömmas ut för underhållsåtgärder, ska du kontrollera att vätskeutsläppet inte skadar föremål eller personer, speciellt vid system som använder varmt vatten.** Följ vidare gällande miljölågstiftning vid en eventuell kassering av skadliga vätskor.

**Efter en lång tids funktion kan det vara svårt att nedmontera vissa delar som varit i kontakt med vatten. Använd ett lösningsmedel som finns i handeln för detta ändamål och en lämplig utdragare när detta är möjligt.**

**Det rekommenderas att inte försöka forcera olika delar med olämpliga verktyg.**

**12.1. Regelbundna kontroller**

Elpumpen kräver inget underhåll under normal funktion. Det rekommenderas hur som helst att regelbundet kontrollera strömförbrukningen, den manometriska uppfodringshöjden vid stängd öppning och max. kapacitet, som gör att det går att upptäcka defekter och slitage på förhand. Planera underhållsintervallen så att det till minsta möjliga kostnad och ett reducerat stillastående av maskiner går att garantera en problemfri funktion utan långa och dyra reparationer.

**12.2. Axelpackning**

**12.2.1. Mekanisk packning**

Normalt behövs det ingen kontroll. Du behöver bara kontrollera att det inte förekommer någon typ av läckage. Om det förekommer läckage ska packningen bytas ut enligt beskrivningen i avsnitt 12.3.1

**12.3. Byte av packning**

**12.3.1. Förberedelser för nedmontering**

1. Slå från eltillförseln och se till att den inte kan slås till av misstag.
2. Stäng avstängningsventilerna vid insuget och uppfodrningen.
3. Vid pumpning av varma vätskor ska du vänta tills pumpkroppen har omgivningstemperatur.
4. Töm pumpkroppen med hjälp av avtappningspluggarna. Var speciellt försiktig vid pumpning av skadliga vätskor (respektera gällande miljölågstiftning).
5. Nedmontera eventuella extra anslutningar.

**12.3.2. Byte av mekanisk packning**

Lossa muttrarna ref. (190) från pinnbultarna ref. (189) för att kunna dra ut pumphuset ref. (1) från motorblocket. Hindra axelns rotation genom att ingripa på axeln eller pumphjulet och lossa muttern ref. (18). Ta bort planbrickan ref. (44) och fjäderbrickan ref. (43). Dra ut pumphjulet ref. (4). Bänd eventuellt upp kåpan ref. (3) med hjälp av två skruvmejslar. Ta därefter bort fliken ref. (17). Spara avståndsbrickan eller avståndsbrickorna ref. (31). Dra ut den mekaniska packningen ref. (16). Underlätta utdragningen genom att bända upp packningsfjädern med två skruvmejslar. Var försiktig så att inte packningens säte blir skadat. OBS: Det går att smörja axeln med alkohol för att underlätta utdragningen.

Före monteringen ska du se till att packningens säte inte är repat. Ta annars bort reporna med en slipduk. Om det inte räcker ska du byta ut kopplingen. Utför monteringen i omvänd ordning mot tidigare beskrivning och se till att:

–De enskilda delarnas fästen är fria från fällningar och smörjs med därtill avsedda smörjmedel.

–Samtliga O-ringar är hela. Byt i annat fall ut dem.

**13. ÄNDRINGAR OCH RESERVDELAR**

**Tillverkaren fransäger sig allt ansvar vid samtliga ändringar som inte auktoriserats.** Samtliga använda reservdelar ska vara original och samtliga tillbehör ska vara godkända av tillverkaren, så att säkerheten kan garanteras för personer, operatörer, maskiner och de system där pumparna är monterade.

**14. FELSÖKNING OCH PROBLEMLÖSNING**

PROBLEM	KONTROLLER (möjliga orsaker)	ÅTGÄRDER
1. Motorn startar inte och ger inte ifrån sig ljud.	A. Kontrollera skyddssäkringarna. B. Kontrollera elanslutningarna. C. Kontrollera att motorn försörjs med el.	A. Byt ut dem om de har bränt. ⇒ En eventuell och omedelbar återställning av felet indikerar att motorn är kortsluten.
2. Motorn startar inte men ger ifrån sig ljud.	A. Kontrollera att spänningstillförseln motsvarar märkspänningen. B. Kontrollera att anslutningarna är korrekt utförda. C. Kontrollera att samtliga faser finns i kopplingsplinten. D. Axeln är blockerad. Försök hitta det som eventuellt hindrar pumpen eller motorn.	B. Rätta till eventuella fel. C. Återställ i annat fall den fas som saknas. D. Ta bort hindret.
3. Motorn roterar med svårighet.	A. Kontrollera spänningstillförseln som kan vara otillräcklig. B. Kontrollera om det förekommer eventuella skrapningar mellan rörliga och fasta delar. C. Kontrollera lagrens skick.	B. Eliminera orsaken till skrapningen. C. Byt ut eventuella skadade lager.
4. Motorskyddet (externt) ingriper direkt efter starten.	A. Kontrollera att samtliga faser finns i kopplingsplinten. B. Kontrollera om det förekommer eventuella öppna eller smutsiga kontakter i skyddet. C. Kontrollera om det förekommer en defekt isolering av motorn genom att kontrollera fasmotståndet och isoleringen mot jord. D. Pumpen arbetar över den driftpunkt den är dimensionerad för. E. Skyddets ingreppsvärden är fel. F. Den pumpade vätskans viskositet eller densitet skiljer sig från de som används vid projekteringsfasen.	A. Återställ i annat fall den fas som saknas. B. Byt ut eller rengör aktuell komponent. C. Byt ut motorhuset med stator eller återställ eventuella jordkablarna. D. Ställ in driftpunkten enligt pumpens karakteristiska kurvor. E. Kontrollera de inställda värdena på motorskyddet: ändra dem eller byt ut komponenten. F. Reducera kapaciteten med en slussventil på uppfordringssidan eller installera en större motor.
5. Motorskyddet ingriper för ofta.	A. Kontrollera att omgivningstemperaturen inte är för hög. B. Kontrollera skyddets inställning. C. Kontrollera lagrens skick. D. Kontrollera motorns rotationshastighet.	A. Ventilera pumpens installationsmiljö. B. Ställ in ett strömvärde som passar motorns förbrukning vid full belastning. C. Byt ut de skadade lagren.

<b>PROBLEM</b>	<b>KONTROLLER (möjliga orsaker)</b>	<b>ÅTGÄRDER</b>
6. Ingen uppfordring av pumpen.	A. Pumpen är inte korrekt fylld. B. Kontrollera att trefasmotorerna roterar åt rätt håll. C. För hög nivåskillnad vid insuget. D. Insugningsröret har otillräcklig diameter eller är för långt. E. Tilltäppt bottenventil.	A. Fyll på pumpen och insugningsröret med vatten och utför fyllningen. B. Byt om två av ledarna sinsemellan. C. Se punkt 8 i instruktionerna för "Installation". D. Byt ut insugningsröret mot ett med större diameter. E. Rengör bottenventilen.
7. Pumpen fylls inte.	A. Insugningsröret eller bottenventilen suger in luft. B. Rörets negativa lutning bidrar till att det skapas luftfickor.	A. Eliminera fenomenet genom att kontrollera insugningsröret noggrant. Upprepa fyllningsproceduren. B. Rätta till insugningsrörets vinkel.
8. Otillräcklig uppfordring av pumpen.	A. Tilltäppt bottenventil. B. Utslitet eller tilltäppt pumphjul. C. Insugningsrör med otillräcklig diameter. D. Kontrollera att rotationsriktningen är korrekt.	A. Rengör bottenventilen. B. Byt ut pumphjulet eller ta bort det som täpper till. C. Byt ut röret mot ett rör med större diameter. D. Byt om två av ledarna sinsemellan.
9. Pumpens uppfordring är inte konstant.	A. För lågt insugningstryck. B. Insugningsröret eller pumpen är delvis tilltäppta av orenheter.	B. Rengör insugningsröret och pumpen.
10. Pumpen roterar i motsatt riktning mot vad den gjorde vid avstängningen.	A. Läckage från insugningsröret. B. Bottenventilen eller backventilen är defekt eller blockerad i delvis öppet läge.	A. Eliminera problemet. B. Reparera eller byt ut den defekta ventilen.
11. Pumpen vibrerar och bullrar.	A. Kontrollera att pumpen och/eller rören är väl fastsatta. B. Pumpen bågnar (punkt 8 i avsnitt INSTALLATION). C. Luft i pumpen eller insugningsröret.	A. Blockera lossade delar. B. Reducera insugningshöjden och kontrollera strömningsmotståndet. Öppna ventilen vid insuget. C. Avlufta insugningsrören och pumpen.

1.	СОДЕРЖАНИЕ	стр.
1.1	ОБЩИЕ СВЕДЕНИЯ	61
2.	Наименование насоса	61
2.	СФЕРЫ ПРИМЕНЕНИЯ	62
3.	ПЕРЕКАЧИВАЕМЫЕ ЖИДКОСТИ	62
4.	ТЕХНИЧЕСКИЕ ДАННЫЕ И ОГРАНИЧЕНИЯ В ЭКСПЛУАТАЦИИ	62
5.	УПРАВЛЕНИЕ	62
5.1.	Складирование	62
5.2.	Перевозка	62
5.3.	Габаритные размеры и вес	62
6.	ПРЕДУПРЕЖДЕНИЯ	63
6.1.	Квалифицированный технический персонал	63
6.2.	Безопасность	63
6.3.	Проверка вращения вала двигателя	63
6.4.	Новые установки	63
6.5.	Ответственность	63
6.6.	Предохранения	63
6.6.1.	Подвижные компоненты	63
6.6.2.	Шумовой уровень	64
6.6.3.	Холодные и горячие компоненты	64
7.	МОНТАЖ	64
8.	ЭЛЕКТРОПРОВОДКА	65
9.	ЗАПУСК В ЭКСПЛУАТАЦИЮ	65
10.	ЗАПУСК / ОСТАНОВКА	65
11.	ПРЕДОСТОРОЖНОСТИ	66
12.	ТЕХНИЧЕСКОЕ ОБСЛУЖИВАНИЕ И ЧИСТКА	66
12.1.	Регулярные проверки	66
12.2.	Уплотнение вала	66
12.2.1.	Механическое уплотнение	66
12.3.	Замена уплотнения	66
12.3.1.	Подготовка для демонтажа	66
12.3.2.	Замена механического уплотнения	68
13.	МОДИФИКАЦИИ И ЗАПАСНЫЕ ЧАСТИ	68
14.	ПОИСК И УСТРАНЕНИЕ НЕИСПРАВНОСТЕЙ	68
15.	РАЗВЕРНУТЫЕ ЧЕРТЕЖИ	129

1. ОБЩИЕ СВЕДЕНИЯ



Перед началом монтажа необходимо внимательно ознакомиться с данной документацией, в которой приводятся основные указания для облегчения знакомства с устройством насоса с целью наиболее эффективного использования его функциональных возможностей. Соблюдая эти указания, вы обеспечите долгий срок службы компонентов насоса, избегая опасных ситуаций. Важно, чтобы данное руководство всегда находилось рядом с насосом и было легко доступно. Монтаж и эксплуатация насосной группы должны выполняться в соответствии с нормативами по безопасности, действующими в стране, в которой устанавливается насосная группа. Монтаж должен быть выполнен по правилам мастерства и исключительно квалифицированным техническим персоналом (см. параграф 6.1) обладающим компетенцией в соответствии с действующими нормативами. Несоблюдение правил безопасности, помимо риска для безопасности персонала и повреждения оборудования, ведет к аннулированию гарантийного обслуживания. **Монтаж может производиться в горизонтальном или вертикальном положении при условии, что двигатель будет всегда располагаться сверху насоса.**

1.1 Наименование насоса (пример):

Наименование насоса (пример)	<b>NKM - G 50 - 250 / 263 A W / BAQE / 4 / 4</b>
Тип:	
ДВИГАТЕЛЬ С 2 ПОЛЮСАМИ = P	
ДВИГАТЕЛЬ С 4 ПОЛЮСАМИ = M	
С НОРМАЛИЗОВАННЫМ ДВИГАТЕЛЕМ И МУФТОЙ	
Номинальный диаметр отверстия подачи	
Номинальный диаметр крыльчатки	
Действительный диаметр крыльчатки	
Код материалов:	
A = Чугун	
B = Чугун с бронзовой крыльчаткой	
Прокладки (только если имеются)	
Код уплотнения	
Мощность двигателя в кВт	
ПОЛЮСАМИ:	
4 = 4 ПОЛЮСАМИ	
2 = 2 ПОЛЮСАМИ	

## 2. СФЕРА ПРИМЕНЕНИЯ

Центробежные моноблочные насосы с муфтой со спиралевидным корпусом, рассчитанные в соответствии с нормативами DIN 24255 - EN 733 и оснащенные фланцами согласно DIN 2533 (DIN 2532 для DN 200). Эти насосы спроектированы и построены согласно передовой технологии. Отличительной чертой данных агрегатов являются специфические функции, гарантирующие максимальную отдачу, обеспечивая в то же время максимальную надежность и прочность. Насосы покрывают широкую гамму применений таких как водоснабжение, циркуляция горячей и холодной воды в системах отопления, кондиционирования и охлаждения, перекачивание жидкостей в сельскохозяйственной отрасли, в садоводстве и в промышленности. Насосы пригодны также для реализации насосных узлов пожаротушения.

## 3. ПЕРЕКАЧИВАЕМЫЕ ЖИДКОСТИ



**Насос спроектирован и произведен для перекачивания чистых, незагрязненных и агрессивных жидкостей при условии, что в случае агрессивных жидкостей необходимо проверить совместимость составляющих материалов насоса и надлежащую мощность двигателя, рассчитанную на удельный вес и на вязкость жидкости.**

## 4. ТЕХНИЧЕСКИЕ ДАННЫЕ И ОГРАНИЧЕНИЯ В ЭКСПЛУАТАЦИИ

### Насос

- Температурный диапазон жидкости: от -10°C до +140°C standard pumps  
от -25°C до +140°C oversize pumps
- Скорость вращения: 970-1450-2900 л/мин
- Расход: от 1 м³/час до 1100 м³/час в зависимости от модели
- Напор – Нmax (m): стр. 132
- Максимальная температура помещения: +40°C
- Температура складирования: -10°C +40°C
- Относительная влажность воздуха: макс. 95%
- Максимальное рабочее давление (включительно возможное давление на всасывании): 16 Бар - 1600 кПа (для DN 200 – DN 250 макс. 10 Бар -1000 кПа)
- Вес: Смотреть табличку на упаковке.
- Габаритные размеры: Смотреть таблицу на стр. 119/127
- Двигатель
- Напряжение электропитания : 3 x 230-400 В 50/60 Гц вплоть до 4 кВт включительно  
3 x 400 В Δ 50/60 Гц свыше 4 кВт
- Класс предохранения двигателя : IP55
- Класс термостойчивости : F
- Поглощаемая мощность : смотреть таблицу с техническими данными
- Конструкция двигателей : В соответствии с Нормативами CEI 2 - 3 том 1110
- Предохранители на линии класса AM : смотреть таблицу 4.1. стр. 117



**В случае срабатывания одного предохранителя трехфазного двигателя, помимо сгоревшего, рекомендуется заменить также и остальные два предохранителя.**

## 5. УПРАВЛЕНИЕ

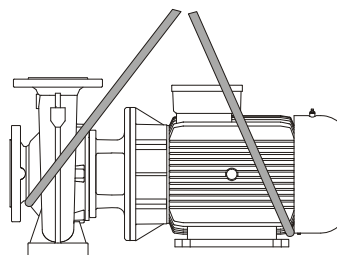
### 5.1. Складирование

Все насосы / электронасосы должны складироваться в крытом, сухом помещении с влажностью воздуха по возможности постоянной, без вибраций и пыли. Насосы поставляются в их заводской оригинальной упаковке, в которой они должны оставаться вплоть до момента их монтажа с закрытыми отверстиями подачи и всасывания посредством специального прилагающегося клейкого диска. В случае длительного складирования или если насос помещается на склад после определенного срока службы, необходимо смазать специальными консервантами, имеющимися в продаже, только компоненты из низкокачественного сплава чугуна GG-25, GGG-40, которые находились в контакте с перекачиваемой жидкостью.

### 5.2. Перевозка

Предохранить насосы от лишних ударов и толчков.

Для подъема и перемещения узла использовать автопогрузчики и прилагающийся поддон (там, где он предусмотрен). Использовать соответствующие стропы из растительного или синтетического волокна только если деталь может быть легко застропована, как показано ниже на рисунк 5.2. (А или В). Рым-болт, которым может быть оснащен двигатель, не должен использоваться для подъема всего узла.



(рис. 5.2.)

### 5.3. Габаритные размеры и вес

На табличке, наклеенной на упаковке, указывается общий вес электронасоса. Габаритные размеры указаны на стр. 119/127.

**6. ПРЕДУПРЕЖДЕНИЯ**

**6.1. Квалифицированный технический персонал**



**Важно, чтобы монтаж осуществлялся квалифицированным и компетентным персоналом, обладающим техническими навыками в соответствии с действующими специфическими нормативами в данной области.**

Под **квалифицированным персоналом** подразумеваются лица, которые согласно их образованию, опыту и обучению, а также благодаря знаниям соответствующих нормативов, правил и директив в области предотвращения несчастных случаев и условий эксплуатации были уполномочены ответственным за безопасность на предприятии выполнять любую деятельность, в процессе осуществления которой они могут распознавать и избежать любой опасности. (Определение квалифицированного технического персонала IEC 364). Агрегат не предназначен для использования лицами (включая детей) с физическими, сенсорными или умственными ограничениями, или же не имеющими опыта или знания обращения с агрегатом, если это использование не осуществляется под контролем лиц, ответственных за их безопасность, или после обучения использованию агрегата. Следите, чтобы дети не играли с агрегатом.

**6.2. Безопасность**

Эксплуатация оборудования допускается, только если электропроводка оснащена защитными устройствами в соответствии с нормативами, действующими в стране, в которой устанавливается насосная группа (для Италии CEI 64/2).

**6.3. Проверка вращения вала насоса/двигателя**

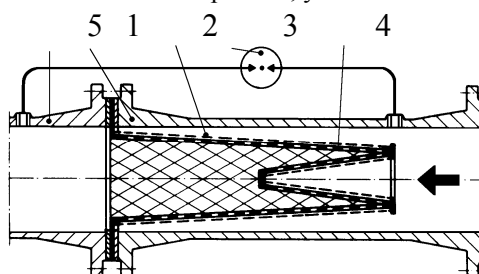
Хорошим правилом является **перед монтажом электронасоса** проверить свободное вращение вала насоса и/или двигателя. С этой целью, в случае поставки насосов без двигателя, произвести проверку, вращая вручную муфту насоса. В случае поставки группы электронасосов, произвести проверку, вращая вручную муфту, предварительно сняв с нее крышку. По завершении проверки вернуть крышку муфты на свое место.



**Не применять силу при вращении вала или крыльчатки двигателя (если имеется) при помощи пассатижей или других инструментов, пытаясь разблокировать насос, а найти причину блокировки.**

**6.4. Новые установки**

Перед запуском в эксплуатацию новых установок необходимо тщательно прочистить клапаны, трубопроводы, баки и патрубки. Нередко сварочные шлаки, окалины или прочие загрязнения могут отделиться только по прошествии определенного времени. Во избежание их попадания в насос, необходимо предусмотреть соответствующие фильтры. Во избежание чрезмерной потери нагрузки сечение свободной поверхности фильтра должно быть по крайней мере в 3 раза больше сечения трубопровода, на который устанавливается фильтр. Рекомендуется использовать **УСЕЧЕННЫЕ КОНИЧЕСКИЕ** фильтры, выполненные из материалов, устойчивых к коррозии:



**(Фильтр для всасывающего трубопровода)**

- 1) Корпус фильтра
- 2) Фильтр с частой сеткой
- 3) Манометр дифференциал. давления
- 4) Перфорированный металлический лист
- 5) Всасывающее отверстие насоса

**6.5. Ответственность**



**Производитель не несет ответственности за функционирование насосной группы или за возможный ущерб, вызванный ее эксплуатацией, если насосная группа подвергается неуполномоченному вмешательству, изменениям и/или эксплуатируется с превышением рекомендованных рабочих пределов или при несоблюдении инструкций, приведенные в данном руководстве. Производитель снимает с себя всякую ответственность также за возможные неточности, которые могут быть обнаружены в данном руководстве по эксплуатации и техническому обслуживанию, если они являются следствием опечаток или перепечатки. Производитель оставляет за собой право вносить в свои группы изменения, которые он сочтет нужными или полезными, не компрометируя основных характеристик оборудования.**

**6.6. Предохранения**

**6.6.1. Подвижные части**

В соответствии с правилами по безопасности на рабочих местах все подвижные части (крыльчатки, муфты и т.д.) перед запуском насоса должны быть надежно защищены специальными приспособлениями (картерами, стыковыми накладками и т.д.).



Во время функционирования насоса не приближаться к подвижным частям (вал, крыльчатка и т.д.) и в любом случае, если это будет необходимо, только в надлежащей спец. одежде, соответствующей нормативам, во избежание попадания частей одежды в подвижные механизмы.

**6.6.2. Шумовой уровень**

Шумовой уровень насосов, оснащенных серийным двигателем, указан в таблице 6.6.2 на стр. 118. Следует учитывать, что если шумовой уровень  $L_{pA}$  превышает 85 дБ (А) в помещении установки насоса, необходимо установить специальные АКУСТИЧЕСКИЕ ПРЕДОХРАНЕНИЯ, согласно действующим нормативам в этой области.

**6.6.3. Горячие и холодные компоненты**



**Жидкость, содержащаяся в системе, может находиться под давлением или иметь высокую температуру, а также находиться в парообразном состоянии!  
ОПАСНОСТЬ ОЖЕГОВ !!!**

**Может быть опасным даже касание к насосу или к частям установки.**

В случае если горячие или холодные части представляют собой опасность, необходимо предусмотреть их надежное предохранение во избежание случайных контактов с ними.

**6.6.4.** Возможные утечки опасных или токсичных жидкостей (например, через уплотнение вала) должны быть слиты и уничтожены в соответствии с действующим нормативом таким образом, чтобы не подвергать опасности или не причинять ущерб населению и окружающей среде.

**7. МОНТАЖ**



**После испытаний в насосах может остаться немного воды. Рекомендуем произвести короткую промывку чистой водой перед окончательным монтажом.**

Электронасос должен быть установлен в хорошо проветриваемом помещении температурой не выше 40°C. Благодаря классу предохранения IP55 электронасосы могут быть установлены в пыльных и влажных помещениях. Если насосы устанавливаются на улице, обычно не требуется особых предохранительных мер против погодных условий. В случае установки насосной группы во взрывоопасных помещениях необходимо соблюдать местные действующие нормативы касательно класса взрывобезопасности "Ex", используя исключительно соответствующие двигатели.

**7.1. Основание**

Покупатель берет на себя всю ответственность за подготовку опорной поверхности, которая должна соответствовать габаритным размерам, указанным на стр. 119/127. Если пол металлический, он должен быть покрашен во избежание коррозии. Пол должен быть плоским и достаточно твердым для возможных нагрузок, а также не должен производить вибраций, вызванных резонансом.

В случае подготовки железобетонного пола необходимо, чтобы он полностью затвердел и высох перед размещением на нем насосной группы. Опорная поверхность должна быть идеально ровной и горизонтальной. Установив насос на пол, необходимо проверить при помощи уровня, чтобы он был абсолютно выровнен. В противном случае необходимо использовать соответствующие вставки (стр. 119/127).

**7.2. Подсоединение трубопроводов**

Следует избегать, чтобы металлические трубопроводы оказывали чрезмерное усилие на отверстия насоса во избежание деформаций или повреждений. Расширение трубопроводов, вызванное термическим воздействием, должно быть компенсировано надлежащими приспособлениями во избежание нагрузок на насос. Контрофланцы трубопроводов должны быть параллельны фланцам насоса.

Для максимального сокращения шумового уровня рекомендуется установить на трубопроводах всасывания и подачи антивибрационные муфты.

**Всегда является хорошим правилом устанавливать насос как можно ближе к перекачиваемой жидкости.** Рекомендуется использовать всасывающий трубопровод большего диаметра по сравнению с всасывающим отверстием электронасоса. Если высота напора на всасывании отрицательная, необходимо установить на всасывании донный клапан с соответствующими характеристиками. Резкие переходы между диаметрами трубопроводов и узкие колена значительно увеличивают потерю нагрузки. Возможный переход из одного трубопровода меньшего диаметра в другой с большим диаметром должен быть плавным. Обычно длина переходного конуса должна быть 5÷7 раз разницы диаметров.

Внимательно проверить, чтобы через муфты всасывающего трубопровода не просачивался воздух. Проверить, чтобы прокладки между фланцами и контрофланцами были правильно центрованы во избежание образования препятствий для потока в трубопроводе. Во избежание образования воздушных мешков во всасывающем трубопроводе предусмотреть небольшой подъем всасывающего трубопровода в сторону электронасоса

В случае установки нескольких насосов каждый из них должен иметь собственный всасывающий трубопровод, за единственным исключением резервного насоса (если он предусмотрен), который подключается только в случае неисправности основного насоса и обеспечивает работу только одного насоса на один всасывающий трубопровод. Перед и после насоса необходимо установить отсечные клапаны во избежание слива системы в случае технического обслуживания насоса.



Не запускать насос с закрытыми отсечными клапанами, так как в этом случае произойдет повышение температуры жидкости и образование пузырьков пара внутри насоса с последующими механическими повреждениями. Если существует такая опасность, предусмотреть обводную циркулирующую или слив жидкости в резервуар (с соблюдением местных нормативов касательно токсичных жидкостей).



**7.3. Расчет чистой нагрузки на всасывании (NPSH)**

Для обеспечения хорошего функционирования и максимальной отдачи электронасоса необходимо знать уровень N.P.S.H. (Net Positive Suction Head, то есть чистой нагрузки на всасывании) данного насоса для определения уровня всасывания Z1. Соответствующие кривые N.P.S.H. различных насосов можно найти в техническом каталоге.

Данный расчет важен для правильного функционирования насоса во избежание явления кавитации, которое возникает, когда на входе крыльчатки абсолютное давление опускается до таких значений, при которых в жидкости образуются пузырьки пара, в следствие чего насос начинает работать неравномерно с потерей напора. Насос не должен функционировать с кавитацией, так как помимо значительного повышения шумового уровня, похожего на удары металлическим молотком, это явление ведет к непоправимым повреждениям крыльчатки.

Для определения уровня всасывания Z1 необходимо использовать следующую формулу:

$$Z1 = pb - \text{требуемая N.P.S.H.} - Hr - pV \text{ правильное}$$

где:

- Z1** = перепад уровня в метрах между осью электронасоса и открытой поверхностью перекачиваемой жидкости
- pb** = Атмосферное давление в м.в.с в помещении установки (**рис. 6 на стр. 128**)
- NPSH** = Чистая нагрузка на всасывании в рабочей точке (**смотреть типовые кривые в каталоге**)
- Hr** = Потери нагрузки в метрах по всему всасывающему трубопроводу (труба - колена – донные клапаны)
- pV** = Напряжение пара в метрах жидкости в зависимости от температуры выраженной в °C (**смотреть рис. 7 на стр. 128**)

**Пример 1: установка на уровне моря и при температуре жидкости = 20°C**

N.P.S.H. требуемая:	3,25 м
pb :	10,33 м.в.с
Hr:	2,04 м
t:	20°C
pV:	0,22 м
<b>Z1</b>	<b>10,33 - 3,25 - 2,04 - 0,22 = 4,82 примерно</b>

**Пример 2: установка на высоте 1500 м над уровнем моря и при температуре жидкости = 50°C**

N.P.S.H. требуемая:	3,25 м
pb :	8,6 м.в.с
Hr:	2,04 м
t:	50°C
pV:	1,147 м
<b>Z1</b>	<b>8,6 - 3,25 - 2,04 - 1,147 = 2,16 примерно</b>

**Пример 3: установка на уровне моря и при температуре жидкости = 90°C**

N.P.S.H. требуемая:	3,25 м
pb :	10,33 м.в.с
Hr:	2,04 м
t:	90°C
pV:	7,035 м
<b>Z1</b>	<b>10,33 - 3,25 - 2,04 - 7,035 = -1,99 примерно</b>

В последнем случае для правильного функционирования насоса должна быть увеличена положительная высота напора на 1,99 - 2 м, то есть открытая поверхность жидкости должна быть выше оси насоса на 2 м.



**ПРИМЕЧАНИЕ:** всегда является хорошим правилом предусмотреть коэффициент безопасности (0,5 м для холодной воды) для учета ошибок или неожиданного изменения расчетных данных. Этот коэффициент особенно важен для жидкостей с температурой, приближающейся к кипению, так как незначительные изменения температуры вызывают значительную разницу в рабочих условиях. Например, в 3-ем случае, если температура воды будет не 90°C, а на несколько секунд поднимется до 95°C, высота напора, необходимого насосу, будет уже не 1,99, а 3,51 метров.

**7.4. Подсоединение вспомогательного оборудования и измерительных приборов.**

При проектировании установки необходимо учесть реализацию и подсоединение возможных вспомогательных систем (моющая жидкость, жидкость охлаждения уплотнения, капельная жидкость). Подсоединение такого оборудования необходимо для лучшего функционирования и более длительного срока службы насоса.

Для обеспечения непрерывного контроля за функциями насоса рекомендуется установить манометр-вакуумметр со стороны всасывания и один манометр со стороны подачи. Для контроля нагрузки двигателя рекомендуется установить амперметр.

8. ЭЛЕКТРОПРОВОДКА

**Внимание: всегда соблюдать правила безопасности!**



**Строго соблюдать указания, приведенные на электрических схемах внутри зажимной коробки и на стр. 4 данного руководства по эксплуатации.**

8.1. Электрические соединения должны выполняться опытным электриком, обладающим компетенцией в соответствии с действующими нормативами (смотреть параграф 6.1).

**Необходимо строго следовать инструкциям Учреждения, поставляющего электроэнергию.**

Для трехфазных двигателей с запуском со звезды на треугольник необходимо, чтобы время переключения со звезды на треугольник было как можно короче и соответствовало значениям, приведенным в таблице 8.1 на стр. 118.

8.2. Перед тем как открыть зажимную коробку и перед выполнением операций на насосе убедиться, чтобы **напряжение было отключено.**

8.3. Перед осуществлением какого-либо подсоединения проверить напряжение сети электропитания. Если оно соответствует значению, указанному на заводской табличке, можно выполнять соединение проводов в зажимной коробке, **подсоединяя в первую очередь провод заземления.**

8.4. **ПРОВЕРИТЬ, ЧТОБЫ ЗАЗЕМЛЕНИЕ БЫЛО НАДЕЖНЫМ, И ЧТОБЫ МОЖНО БЫЛО ПРОИЗВЕСТИ НАДЛЕЖАЩЕЕ СОЕДИНЕНИЕ.**

8.5. Насосы всегда должны быть подсоединены к внешнему выключателю.

8.6. Двигатели должны быть предохранены специальными аварийными выключателями, тарифованными надлежащим образом в зависимости от тока, указанного на заводской табличке.

9. ЗАПУСК В ЭКСПЛУАТАЦИЮ

9.1. **Перед запуском электронасоса проверить, чтобы:**



– насос был залит водой надлежащим образом, полностью заполняя корпус насоса. Это необходимо для того, чтобы насос сразу же начал работать правильно, и чтобы уплотнение (механическое или пеньковое) было хорошо смазано. **Функционирование насоса всухую ведет к непоправимым повреждениям как механического, так и пенькового уплотнения;**

– вспомогательные сети были правильно подсоединены;

– все подвижные части были предохранены соответствующими предохранительными устройствами;

– электропроводка была выполнена с соблюдением приведенных выше инструкций;

10. ЗАПУСК / ОСТАНОВКА

10.1. ЗАПУСК

10.1.1. Полностью открыть заслонку на всасывании и оставить закрытой заслонку на подаче..

10.1.2. Подключить напряжение и проверить правильное направление вращения, которое, должно осуществляться по часовой стрелке, смотря на двигатель со стороны крыльчатки. Эта проверка должна быть выполнена после включения насоса при помощи общего выключателя с быстрой последовательностью пуск / остановка. В случае если направление вращения окажется неправильным, поменять местами два любых соединительных зажима фазы, отключив насос от электропитания.

10.1.3. Когда гидравлическая циркуляция будет полностью заполнена жидкостью, постепенно полностью открыть заслонку подачи. При этом необходимо контролировать расход электроэнергии двигателем и сравнивать его с расходом, указанным на заводской табличке, **в особенности если насос специально оснащен двигателем с меньшей мощностью (проверить проектные спецификации).**

10.1.4. При работающем электронасосе проверить напряжение электропитания на зажимах двигателя, которое не должно отличаться на +/- 5% от номинального значения.

10.2. ОСТАНОВКА

Перекрыть отсечной клапан подающего трубопровода. Если на подающем трубопроводе предусмотрено уплотнение отсечного клапана со стороны подачи, он может остаться открытым при условии, что после насоса будет контрдавление.

В случае перекачивания горячей воды, предусмотреть остановку двигателя только после исключения источника тепла и по истечении времени, необходимого для понижения температуры жидкости до приемлемых значений во избежание чрезмерного повышения температуры внутри корпуса насоса.

В случае длительного простоя перекрыть отсечной клапан на всасывающем трубопроводе и при необходимости также все вспомогательные контрольные патрубки, если они предусмотрены. Для обеспечения максимальной отдачи установки необходимо периодически производить короткие запуски (на 5 - 10 мин) каждые 1 - 3 месяцев.

Если насос снимается с установки и помещается на склад, следовать указаниям, описанным в параграфе 5.1

**11. ПРЕДОСТОРОЖНОСТИ**

**11.1.** Не следует подвергать насос слишком частым запускам в течение одного часа. Максимальное допустимое число запусков является следующим:

ТИП НАСОСА	МАКС. ЧИСЛО ЗАПУСКОВ В ЧАС
ТРЕХФАЗНЫЕ ДВИГАТЕЛИ ВПЛОТЬ ДО А 4 кВт ВКЛЮЧИТЕЛЬНО	100
ТРЕХФАЗНЫЕ ДВИГАТЕЛИ СВЫШЕ 4 кВт	20

**11.2.** **ОПАСНОСТЬ ЗАМЕРЗАНИЯ:** в период длительных простоев насоса при температуре ниже 0°C, необходимо полностью слить воду из корпуса насоса через сливную пробку (26) во избежание возможных потрескиваний гидравлических компонентов.



**Проверить, чтобы сливаемая жидкость не нанесла ущерб оборудованию и персоналу, в особенности если речь идет об установках с горячей водой.**

Оставить сливную пробку открытой до следующего использования насоса.

Запуск насоса после длительного периода простоя требует повторного выполнения операций, описанных выше в параграфах “ПРЕДУПРЕЖДЕНИЯ” и “ЗАПУСК”.

**11.3.** Во избежание ненужных перегрузок двигателя необходимо внимательно проверить, чтобы плотность перекачиваемой жидкости соответствовала значению, указанному в проекте: **следует помнить, что поглощаемая мощность насоса увеличивается пропорционально плотности перекачиваемой жидкости.**

**12. ТЕХНИЧЕСКОЕ ОБСЛУЖИВАНИЕ И ЧИСТКА** (данные инструкции относятся к развернутым чертежам, приведенным на стр. 129-130).



**Электронасос может быть снят только специализированным и квалифицированным персоналом, обладающим компетенцией в соответствии со специфическими нормативами в данной области.** В любом случае все операции по ремонту и техническому обслуживанию должны осуществляться после отсоединения насоса от сети электропитания. Проверить, чтобы напряжение не могло быть случайно подключено.



**Если для осуществления технического обслуживания потребуется слить жидкость, проверить, чтобы сливаемая жидкость не нанесла ущерб оборудованию и персоналу, в особенности если речь идет об установках с горячей водой.**

**Кроме того необходимо соблюдать директивы касательно уничтожения возможных токсичных жидкостей.**

**После продолжительного срока службы могут возникнуть трудности при снятии некоторых компонентов, находившихся в контакте с водой: в этом случае следует использовать специальный растворитель, имеющийся в продаже, и в доступных местах использовать подходящий съемный инструмент.**

**Не рекомендуется применять силу при съеме различных компонентов, используя неподходящие инструменты.**

**12.1 Регулярные проверки**

В нормальном режиме функционирования насос не нуждается в каком-либо техническом обслуживании. Тем не менее рекомендуется производить регулярную проверку поглощения тока, манометрического напора при закрытом отверстии и максимального расхода. Такая проверка поможет предотвратить возникновение неисправностей или износа. Рекомендуется составить запрограммированный график технического обслуживания с тем, чтобы при минимальных затратах и с минимальным простоем машины можно было бы гарантировать его исправное функционирование, избегая длительных и дорогостоящих ремонтов.

**12.2 Уплотнение вала**

**12.2.1. Механическое уплотнение**

Такое уплотнение обычно не нуждается в проверках. Необходимо только контролировать отсутствие утечек. В случае обнаружения утечек произвести замену уплотнения, как описано в параграфе 12.4.2.

**12.3. Замена уплотнения**

**12.3.1. Подготовка к снятию**

1. Отключить электропитание и убедиться, чтобы оно не могло быть случайно подключено.
2. Перекрыть отсечные клапаны на подаче и на всасывании.
3. В случае перекачивания горячих жидкостей дождаться охлаждения корпуса насоса до температуры помещения.
4. Слить жидкость из корпуса насоса через сливную пробку, обращая особое внимание в случае перекачивания токсичных жидкостей (соблюдать действующие нормативы).
5. Снять возможные вспомогательные соединения.

**12.3.2. Замена механического уплотнения**

Для замены механического уплотнения отвинтить и снять все гайки (190) с болтов (189) муфты между корпусом насоса (1) с узла двигателя. Заблокировать вал или крыльчатку, ослабить гайку (18), снять плоскую шайбу (44) и резиновую шайбу (43). Снять крыльчатку (4), при необходимости используя в качестве рычага две отвертки, упирая их в крышку фонаря (3). Затем вынуть шпонку (17). Снять распорную(ые) деталь(и) (31), вынуть механическое уплотнение (16). Для облегчения съема надавить двумя отвертками на пружину уплотнения, обращая внимание, чтобы не повредить гнездо уплотнения.

Примечание: съём уплотнения можно также облегчить, смазывая вал спиртом. Перед сборкой необходимо проверить отсутствие на втулке уплотнения возможных царапин, которые должны быть устранены при помощи наждачной бумаги. Если после этого царапины останутся необходимо заменить втулку на оригинальную деталь.

Собрать насос, выполняя вышеописанные операции в обратном порядке, обращая особое внимание, чтобы:

- все отдельные компоненты были чистыми и смазанными специальными смазками;
- все манжеты были целыми. В противном случае заменить их.

**13. ИЗМЕНЕНИЯ И ЗАПАСНЫЕ ЧАСТИ**



Любое ранее неуполномоченное изменение снимает с производителя всякую ответственность. Все запасные части, используемые при техническом обслуживании, должны быть оригинальными, и все вспомогательные принадлежности должны быть утверждены производителем для обеспечения максимальной безопасности персонала, оборудования и установки, на которую устанавливаются насосы.

**14. ПОИСК И УСТРАНЕНИЕ НЕИСПРАВНОСТЕЙ**

НЕИСПРАВНОСТЬ	ПРОВЕРКИ (возможные причины)	МЕТОДЫ ИХ УСТРАНЕНИЯ
1. Двигатель не запускается и не издает звуков.	А. Проверить плавкие предохранители. В. Проверить электропроводку. С. Проверить, чтобы двигатель был подключен к электропитанию.	А. Если предохранители сгорели, заменить их. ⇒ Возможное и мгновенное повторение неисправности означает короткое замыкание двигателя.
2. Двигатель не запускается но издает звуки.	А. Проверить, чтобы напряжение электропитания сети соответствовало значению на заводской табличке. В. Проверить правильность соединений. С. Проверить наличие всех фаз в зажимной коробке.  D. Вал заблокирован. Произвести поиск возможных препятствий в насосе или в двигателе.	В. При необходимости исправить ошибки. С. При необходимости восстановить отсутствующую фазу.  D. Устранить препятствие.
3. Затруднительное вращение двигателя.	А. Проверить, напряжение электропитания, которое может быть недостаточным. В. Проверить возможные трения между подвижными и фиксированными деталями. С. Проверить состояние подшипников.	В. Устранить причину трения.  С. При необходимости заменить поврежденные подшипники.
4. Сразу же после запуска срабатывает предохранение двигателя (внешнее).	А. Проверить наличие всех фаз в зажимной коробке. В. Проверить возможные открытые или загрязненные контакты предохранения. С. Проверить возможную неисправную изоляцию двигателя, проверяя сопротивление фазы на заземление. D. Насос работает с превышением рабочих параметров, на которые он был рассчитан. E. Неправильно заданы значения срабатывания предохранения.  F. Плотность или вязкость перекачиваемой жидкости отличается от проектных значений.	А. При необходимости восстановить отсутствующую фазу. В. Заменить или прочистить соответствующий компонент. С. Заменить корпус двигателя на стратер и при необходимости подсоединить провода заземления. D. Ввести значение срабатывания в соответствии с характеристиками насоса.  E. Проверить значения, введенные для предохранительного выключателя двигателя: изменить их или при необходимости заменить компонент. F. Сократить расход, установив заслонку со стороны подачи, или установить двигатель большего размера.

НЕИСПРАВНОСТЬ	ПРОВЕРКИ (возможные причины)	МЕТОДЫ ИХ УСТРАНЕНИЯ
5. Слишком часто срабатывает предохранение двигателя.	<p>A. Проверить, чтобы температура в помещении не была слишком высокой.</p> <p>B. Проверить регулицию предохранения.</p> <p>C. Проверить состояние подшипников.</p> <p>D. Проверить скорость вращения двигателя.</p>	<p>A. Обеспечить надлежащую вентиляцию в помещении, в котором установлен насос.</p> <p>B. Произвести тарирование предохранения на правильное значение поглощения двигателя при максимальном рабочем режиме.</p> <p>C. При необходимости заменить поврежденные подшипники.</p>
6. Насос не обеспечивает подачу.	<p>A. Насос был заполнен водой неправильно.</p> <p>B. Проверить правильность направления вращения трехфазных двигателей.</p> <p>C. Слишком большая разница в уровне на всасывании.</p> <p>D. Недостаточный диаметр всасывающей трубы или слишком длинный трубопровод.</p> <p>E. Засорен донный клапан.</p>	<p>A. Залить насос и всасывающий трубопровод водой и произвести запуск.</p> <p>B. Поменять местами два провода электропитания.</p> <p>C. Смотреть пункт 8 в инструкциях по "Монтажу".</p> <p>D. Заменить всасывающий трубопровод на трубу большего диаметра.</p> <p>E. Прочистить донный клапан.</p>
7. Насос не заливается водой.	<p>A. Всасывающая труба или донный клапан засасывают воздух.</p> <p>B. Всасывающий трубопровод наклонен вниз, что способствует образованию воздушных мешков.</p>	<p>A. Устранить это явление, внимательно проверив всасывающий трубопровод, повторить залив насоса водой.</p> <p>B. Исправить наклон всасывающего трубопровода.</p>
8. Недостаточный расход насоса.	<p>A. Засорен донный клапан.</p> <p>B. Изношена или заблокирована крыльчатка.</p> <p>C. Недостаточный диаметр всасывающей трубы.</p> <p>D. Проверить правильность направления вращения.</p>	<p>A. Прочистить донный клапан.</p> <p>B. Заменить крыльчатку или устранить препятствие.</p> <p>C. Заменить всасывающий трубопровод на трубу большего диаметра.</p> <p>D. Поменять местами два провода электропитания.</p>
9. Непостоянный расход насоса.	<p>A. Слишком низкое давление на всасывании.</p> <p>B. Всасывающий трубопровод или насос частично засорены нечистотами.</p>	<p>B. Прочистить всасывающий трубопровод и насос.</p>
10. При выключении насос вращается в противоположном направлении.	<p>A. Утечка из всасывающего трубопровода.</p> <p>B. Донный или стопорный клапаны неисправны или заблокированы в полу-открытом положении.</p>	<p>A. Устранить утечку.</p> <p>B. Починить или заменить неисправный клапан.</p>
11. Насос вибрирует, издавая сильный шум.	<p>A. Проверить, чтобы насос и/или трубопроводы были надежно зафиксированы.</p> <p>B. Кавитация насоса (пункт n° 8 параграф МОНТАЖ).</p> <p>C. Наличие воздуха в насосе или во всасывающем коллекторе.</p> <p>D. Неправильно выполнено выравнивание между насосом и двигателем.</p>	<p>A. Заблокировать ослабленные компоненты.</p> <p>B. Сократить высоту всасывания и проверить потери нагрузки. Открыть клапан на всасывании.</p> <p>C. Выпустить воздух из всасывающего трубопровода и насоса.</p> <p>D. Повторить операции, описанные в параграфе 7.2.</p>

	TURINYS	Psl.
1.	BENDRA INFORMACIJA	70
1.1	Siurblio aprašymas	70
2.	PRITAIKOMUMAS	71
3.	PUMPUOJAMI SKYSČIAI	71
4.	TECHNINIAI DUOMENYS IR PRITAIKYMO RIBOS	71
5.	NAUDOJIMAS	71
5.1.	Sandėliavimas	71
5.2.	Pervežimas	71
5.3.	Išmatavimai ir svoris	71
6.	ĮSPĖJIMAI	71
6.1.	Informacija kvalifikuotam personalui	71
6.2.	Apsauga	71
6.3.	Variklio veleno sukimosi patikra	72
6.4.	Naujos sistemos	72
6.5.	ĮSIPAREIGOJIMAI	72
6.6.	Apsaugos	72
6.6.1	Judančios dalys	72
6.6.2	Triukšmo lygis	72
6.6.3	Karštos ir šaltos dalys	72
7.	MONTAVIMAS	72
8.	ELEKTRINIS PAJUNGIMAS	74
9.	PALEIDIMO DARBAI	74
10.	PALEIDIMA/STABDYMAS	74
11.	ATSARGUMO PRIEMONĖS	75
12.	APTARNAVIMAS IR VALYMAS	75
12.1	Periodiniai patikrinimai	75
12.2	Veleno sandarinimas	75
12.2.1	Mechaninis sandarinimas	75
12.3	Sandaravimo pakeitimas	75
12.3.1	Pasiruošimas išardymui	75
12.3.2	Mechaninio sandarinimo pakeitimas	75
13.	MODIFIKACIJOS IR ATSARGINĖS DALYS	76
14.	GALIMI GEDIMAI IR JŲ PAŠALINIMAS	76
15.	DETALIŲ BRĖŽINIAI	129

## 1. BENDRA INFORMACIJA



Prieš montuodami siurblių įdėmiai perskaitykite šią dokumentaciją. Joje pateikiamos pagrindinės montavimo, darbinės ir aptarnavimo instrukcijos. Naudojantis šia instrukcija užtikrinsite ilgą tarnavimo laiką ir išvengsite rizikos. Visuomet laikykite šią instrukciją netoli siurblio naudojimo vietos.

Montažas ir eksploatacija turi būti atliekami laikantis šalies, kurioje montuojamas įrenginys saugumo technikos reikalavimų. Visi įrenginio paleidimo darbai turi būti gerai atlikti. Nesilaikant šių reikalavimų gali iškilti pavojus žmonių sveikatai, gaminys gali būti sugadintas. Tokiu atveju garantinis aptarnavimas neatliekamas.

Jeigu variklis yra virš siurblio, tai siurblys gali būti montuojamas tiek vertikaliai, tiek horizontaliai.

### 1.1. Siurblio aprašymas

Pavyzdys:	<b>NKM - G 50 - 250 / 263 A W / BAQE / 4 / 4</b>
Tipas:	
DVIEJŲ POLIŲ VARIKLIS = P	
KETURIŲ POLIŲ VARIKLIS = M	
Su standartizuotu varikliu ir mova	
Nominalus padavimo angos skersmuo	
Nominalus darbo rato skersmuo	
Tikras darbo rato skersmuo	
Medžiagų kodai:	
A = ketus	
B = ketus su bronziniu darbo ratu	
Žiedai (jeigu yra)	
Kodas veleno sandarinimui	
Variklio galia kW	
Poliai:	
4 = 4 poliai	
2 = 2 poliai	

## 2. PRITAIKOMUMAS

Vienos pakopos trumpo veleno siurbliai, spiraliniu korpusu, DIN 24255 – EN 733 ir DIN 2533 (DIN 2532 DN 200). Suprojektuoti ir pagaminti pagal pažangias technologijas, jie yra išsiskiriantys dėl jų tam tikrų savybių, kas užtikrina platų pritaikomumą, užtikrinant visišką patikimumą ir tvirtą konstrukciją. Jie plačiai naudojami, kaip maitinimo siurbliai vandens tiekimo sistemose, visuomeniniuose, pramonės, žemės ūkio sektoriuose, slėgio pakėlimui, rezervuarų su švariais skysčiais pripildymui arba ištuštinimui, maišymo, drėkinimo ir išpurškimo sistemose, šildymo ir oro kondicionavimo cirkuliacinėse sistemose. Taip pat tinkami gaisro gesinimo įrenginiuose.

## 3. PUMPUOJAMI SKYSČIAI



**Siurblys suprojektuotas ir pagamintas siurbti vandenį, kurio sudėtyje nėra kietų ar pluošto dalelių priemaišų, su ta sąlyga, kad užsakant siurbli, atsizvelgta į medžiagas, iš kurių jis pagamintas ir, kad variklis pritaikytas specifiniam skysčio tankiui, kinematiniam klampumui ir chemiškai neagresyviam skysčiui.**

## 4. TECHNINIAI DUOMENYS IR PRITAIKYMO RIBOS

– Skysčio temperatūra:	nuo -10°C iki +140°C standard pumps nuo -25°C iki +140°C oversize pumps
– Apsisukimai:	970-1450 – 2900 1/min
– Debitas:	nuo 1 m <sup>3</sup> iki 1100 m <sup>3</sup> priklausomai nuo modelio
– Slėgis – Hmax (m):	psl. 132
– Maksimali aplinkos temperatūra:	+40°C
– Laikymo temperatūra:	nuo -10°C iki +40°C
– Santykinis oro drėgnumas:	max 95%
– Maksimalus darbinis slėgis (įskaitant slėgį padavime):	16 bar –1600 kPa (DN 200 – DN 250 max. 10 bar – 1000 kPa)
– Svoris:	žiūrėti lentelėje ant pakuotės.
– Išmatavimai:	žr. Lentelėje psl. 119/127
– <b>VARIKLIS</b>	
– Įtampa:	3 x 230 - 400V 50/60 Hz iki 4 kW imtinai 3 x 400V 50/60 Hz virš 4 kW
– Pajungimo dėžutės apsaugos lygis:	IP55
– Saugumo klasė:	F
– Elektrinė galia:	žr.duomenis ant gamyklinės siurblio duomenų plokštelės.
– Sunaudota elektrinė galia:	žr.duomenis ant gamyklinės siurblio duomenų plokštelės
– Variklio konstrukcija:	atitinka CEI 2-3 standartą
– AM klasės saugikliai žiūr. 4.1. lentelę (psl. 117)	



**Jeigu trifaziams varikliams perdega vienas saugiklis, rekomenduojama pakeisti ir likusius du.**

## 5. NAUDOJIMAS

### 5.1. Sandėliavimas

Visi siurbliai turi būti saugomi uždaroje sausoje patalpoje (jeigu yra galimybių, reikia užtikrinti pastovų oro drėgnumą) be dulkių ir vibracijų. Siurbliai turi būti saugomi originaliame įpakavime iki pat montavimo, kruopščiai izoliavus įsiurbimo ir padavimo angas. Ilgai arba po tam tikro eksploatacinio laikotarpio sandėliuojant, tik tos dalys, kurios pagamintos iš mažo procento lydinio medžiagų, kaip, kad iš GG-25, GGG-40 ketaus, kurios buvo sudrėkę nuo siurbiamo skysčio, turi būti laikomi specialiose konservuojančiose terpėse, esančiose rinkoje.

### 5.2. Pervežimas

Pervežimo metu vengti smūgių ir sutrenkimų. Perkeliant siurblius, jeigu tai numatyta, naudoti keltuvus ir padėklus tiekiamus serijiniu būdu. Naudokite tinkančias sintetines virves tik jeigu dalis gali būti lengvai perkeliama, prijungiant jas jeigu yra galimybė, prie tam skirtų varžtų. Jeigu siurbliai sujungti, negalima kelti viso siurblio, prijungiant virves tik prie atskirai daliai numatytų varžtų.

### 5.3. Išmatavimai ir svoris

Bendras siurblio svoris nurodytas ant įpakavimo. Išmatavimai nurodyti psl. 119/127.

## 6. ĮSPĖJIMAI

### 6.1. Informacija kvalifikuotam personalui

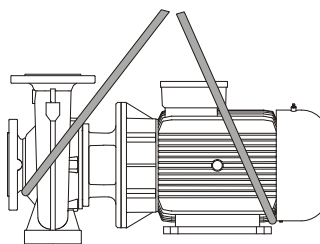


**Siurblių montavimas atliekamas tik asmenų, turinčių teisę ir pakankamą kvalifikaciją kokybiškai atlikti montavimo darbus .**

**Kvalifikuotas personalas** - tai asmenys, kurių apmokymas, patirtis, instruktažas, atitinkamų standartų ir darbo saugos taisyklių, bei darbo sąlygų žinojimas patvirtintas asmens, įstaigoje atsakingo už darbų saugą, leidžiančio jiems atlikti visus reikiamus darbus, kuriuose jie galėtų atpažinti ir išvengti visų galimų pavojų. Įrenginys nėra skirtas naudoti žmonėms (įskaitant vaikus) su protine ir fizine jutimo negalia arba neturintiems patirties ar žinių, nebent jie prižiūrimi už jų saugumą atsakingo asmens arba buvo instruktuoti apie įrenginio naudojimą. Saugokite vaikus, kad jie nežaistų su įrenginiu.

### 6.2. Apsauga

**6.2.1.** Eksploatuoti įrenginius leidžiama tik tada, kai elektrinė sistema turi visas apsaugos priemones, kurios yra numatytos tos šalies, kur montuojamas įrenginys, taisyklėmis.



(pav.5.2.)

**6.3. Variklio veleno sukimosi patikra**

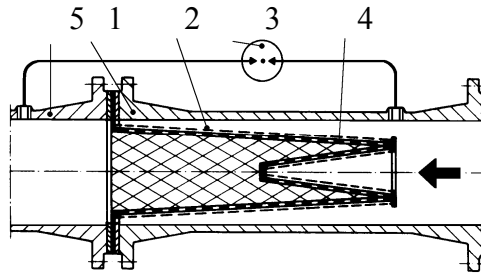
Prieš įrengiant siurblių įsitikinkite, kad besisukančios dalys sukasi laisvai. Kad tai patikrintumėte, reikia nuimti ventiliatoriaus dangtį, kuris yra variklio galinio dangčio, atsukant varžtus arba veržles, jei jos yra. Sukite ventiliatorių ranka pasukdami rotoriaus veleną kelis kartus. Jei tai neįmanoma, nuimkite siurblio korpusą, atleisdami varžtus. Įsitikinkite, kad jame nėra įstrigusių pašalinių daiktų.



**Draudžiama ventiliatorių sukinėti replėmis ar kitais įrankiais. Galite deformuoti ir sulaužyti siurblių.**

**6.4. Naujos sistemos**

Prieš paleidžiant sistemą, vožtuvai, vamzdžiai, rezervuarai ir sujungimai turi būti išvalyti. Įvairios nuosėdos, nešvarumai, oksidacijos ir suvirinimo atliekos iškrenta po kurio laiko. Jų valymui reikia naudoti filtrus. Norint išvengti didelių slėgio nuostolių, filtro pralaidumo paviršius turi būti kelis kartus didesnis už vamzdžio skerspjūvį. Gamintojas rekomenduoja naudoti NUPJAUTINĮ KONUSINĮ filtrą, kuris pagamintas iš korozijai atsparios medžiagos (DIN 4181).



**Filtrai, sumontuoti ant įtekėjimo vamzdžio:**

- 1) Filtro korpusas;
- 2) Siauras tinklinis filtras;
- 3) Diferencinis manometras;
- 4) Perforuotas lakštas;
- 5) Siurblio pritekėjimo anga.

**6.5. ĮSIPAREIGOJIMAI**

**Gamintojas neužtikrina tvarkingo siurblio darbo, jei jis buvo sugadintas, modifikuotas, arba dirba ne pagal rekomenduotus parametrus arba ne pagal tuos parametrus, kurie nurodyti instrukcijoje. Gamintojas neprisiima atsakomybės už instrukcijoje atsiradusias spaudos ar kopijavimo klaidas. Gamintojas taip pat pasilieka teisę atlikti reikiamus gaminio pakeitimus, nepakeisdamas pagrindinių gaminio charakteristikų.**

**6.6. Apsaugos****6.6.1. Judančios dalys**

Pagal darbų saugos taisykles visos judančios dalys (ventiliatoriai, movos, ir t.t.), prieš eksploatuojant siurblių, turi būti kruopščiai apsaugoti tam skirtomis priemonėmis (ventiliatorių, movų dangteliais).



Eksploatuojant siurblių, nebūkite arti judančių dalių (veleno, ventiliatoriaus), nebent tai būtų būtina. Dėvėkite tik tinkamus drabužius reikalaujamus įstatymo, tam, kad išvengti drabužių įtraukimo.

**6.6.2. Triukšmo lygis**

Triukšmo lygis siurbliuose su standartiniais varikliais yra parodytas lentelėje 6.6.2 psl 118. Tuo atveju, kai LpA triukšmo lygis viršija 85dB(A), reikalinga atitinkama klausos apsauga.

**6.6.3. Karštos ir šaltos dalys**

**Esant karštai temperatūrai ir dideliame slėgiui skystis sistemoje taip pat gali būti ir garų pavidalo.**

**NUDEGIMŲ PAVOJUS.**

**Gali būti pavojinga netgi paliesti siurblių ar sistemos dalis.**

Jeigu karštos ir šaltos dalys yra pavojaus šaltinis, jos turi būti gerai apsaugotos nuo kontakto.

**7. MONTAVIMAS**

**Po bandymo siurblyje gali būti likę šiek tiek vandens.**

**Prieš galutinį sumontavimą rekomenduojame jį praskalauti švariu vandeniu.**

Siurblys turi būti montuojamas gerai vėdinamoje vietoje, apsaugotas nuo nepalankių oro sąlygų, aplinkos temperatūra neturi viršyti 40°C. IP55 apsaugos klasės siurbliai gali būti montuojami dulketose ir drėgnose aplinkose. Jeigu montuojama išorėje, reikia pasirūpinti, kad siurblys būtų apsaugotas nuo atmosferos reiškinių poveikio. Jeigu siurblys montuojamas sprogimui rizikingose aplinkose, turi būti naudojami tik sprogimui saugūs varikliai "Ex".



**7.1. Pamatai.**

Pirkėjas yra pilnai atsakingas už pagrindo parengimą. Pagrindo matmenys nurodyti psl. 119/127. Metaliniai pagrindai turi būti nudažyti, tam, kad išvengti korozijos; jie turi būti išlyginti ir pakankamai tvirti atlaikyti įtempimus. Jų išmatavimai turi būti paskaičiuoti taip, kad išvengti vibracijų atsirandančių dėl rezonanso. Darant betoninius pagrindus, prieš pastatant siurblių reikia užtikrinti, kad jie būtų stiprūs ir pilnai išdžiūvę. Paviršius turi būti horizontalus ir visiškai lygus. Horizontalumo patikrinimui naudokite spiritinį gulsčiuką, žr. psl. 119/127.

**7.2. Vamzdžių prijungimas.**

Įsitikinkite, kad metaliniai vamzdžiai neperduoda didelių įtempimo jėgų siurblio angoms, galinčioms deformuoti arba sulaužyti siurblių. Bet koks šiluminis plėtimasis turi būti kompensuojamas atitinkamomis priemonėmis. Jie neturi papildomai apkrauti siurblio. Vamzdžių flanšai turi būti lygiagretūs siurblio flanšams.

Norint maksimaliai sumažinti triukšmo lygį, rekomenduojama įrengti vibraciją sugeriančius sujungimus, ant paduodančio ir išeinamo vamzdžių, bei variklio tvirtinimo prie pagrindo vietoje.

**Rekomenduojama siurblių įrengti kaip galima arčiau vietos, iš kurios turi būti siurbiamas skystis.** Vidinis vamzdžio skersmuo neturi būti mažesnis už siurblio padavimo/ištekėjimo angas. Įtekėjimo pusėje reikia įrengti atitinkamą atbulinį vožtuvą, jei slėgis (m) yra neigiamas. Jei siurbimo gylis viršija keturis metrus, arba esant dideliems horizontaliems atstumams, pritekėjime rekomenduojama naudoti vamzdį, kurio skersmuo didesnis už siurblio įsiurbimo angą. Bet koks perėjimas iš vamzdžio su mažesniu skersmeniu į didesnį turi būti tolygus. Perėjimo kūgio ilgis turi būti 5-7 kartus ilgesnis už skersmenų skirtumą. Siekiant išvengti oro patekimo į pritekėjimo pusę, kruopščiai patikrinkite padavimo vamzdžio sujungimus. Tarpinės tarp flanšų turi būti gerai išcentruotos, kad nesudarytų pasipriešinimų vamzdynuose. Įsiurbimo vamzdį reikia įrengti su nuolydžiu, (aukštėjančiai link siurblio), kad nesudarytų oro tarpai. Jeigu sumontuojamas daugiau negu vienas siurblys, turi būti sumontuoti atskiri padavimo vamzdžiais kiekvienam siurbliui, išskyrus atvejus, kai vienas iš siurblių rezervinis ir dirba tik neveikiant pagrindiniam.

Uždaromoji armatūra abejuose siurblio pusėse turi būti sumontuota taip, kad sistema neišsustuštintų siurblio remonto metu.



Jei uždaromoji armatūra yra uždaryta – draudžiama eksploatuoti siurblių.

Kitu atveju, pakilusį skysčio temperatūra, susidarę garo burbuliukai mechaniškai sugadina siurblių. Norint išvengti siurblio sugadinimo reikia įrengti apvedimo liniją arba drenažą į recirkuliacijos talpą.

**7.3. NPSH apskaičiavimas.**

Norint užtikrinti gerą siurblio darbą, reikia žinoti N.P.S.H (“Siurbimo aukštis”) lygio reikšmę, nustatant siurbimo lygį Z1. N.P.S.H kreivės skirtingiems siurbliams pateiktos DAB Techniniame Kataloge. Apskaičiavimai leidžia išvengti kavitacijos reiškinių, kuris atsiranda darbo rato pritekėjimo angoje, kai absoliutus slėgis nukrenta iki reikšmių, prie kurių susiformuoja garo burbuliukai. Tokiu atveju, siurblys dirba su pertrūkiais, o spaudimas krenta. Siurbliui kavituojant, atsiranda stiprus “metalinis” skambesys, darbo ratas gali būti nepataisomai sugadintas.

Nustatant siurbimo lygį Z1 naudojame šią lygtį:

$$Z1 = pb - \text{reik. N.P.S.H.} - Hr - \text{correct pV}$$

Čia:

- Z1** = lygių skirtumas tarp siurblio ašies ir siurbiamo skysčio paviršiaus, m
- pb** = barometrinis slėgis, įrengimo vietoje, mvst (pav. 6, psl. 128).
- NPSH** = apkrovimas įsiurbimo pusėje, siurbimo buvimo vietoje (žr. kreivių charakteristikas DAB Techniniame Kataloge).
- Hr** = nuostoliai įsiurbimo pusėje (vamzdžiai-posūkiai-atbulinis vožtuvas), m
- pV** = garų įtempimas metrais, priklausomai nuo temperatūros °C (pav.7, psl. 128).

**1 pavyzdys: Siurblys įrengiamas jūros lygyje, skysčio temperatūra t=20°C**

Reikalingas N.P.S.H.	3,25 m
pb :	10,33 mvst
Hr:	2,04 m
t:	20°C
pV:	0,22 m
<b>Z1</b>	<b>10,33 - 3,25 - 2,04 - 0,22 = 4,82</b>

**2 pavyzdys: Siurblys įrengiamas 1500 m aukštyje, skysčio temperatūra t = 50°C**

Reikalingas N.P.S.H.	3,25 m
pb :	8,6 m.v.st.
Hr:	2,04 m
t:	50°C
pV:	1,147 m
<b>Z1</b>	<b>8,6 - 3,25 - 2,04 - 1,147 = 2,16</b>

**3 pavyzdys: Siurblys irengiamas jūros lygvi, skysčio temperatūra t = 90°C**

Reikalingas N.P.S.H.	3,25 m
pb :	10,33 mvst
Hr:	2,04 m
t:	90°C
pV:	7,035 m
ZI	10,33 - 3,25 - 2,04 - 7,035 = -1,99

Jei gauta neigiama reikšmė, vadinasi vandens paviršius turi būti 2 m aukščiau siurblio ašies.



Rekomenduojama visada turėti atsargą (0,5 m šalto vandens atveju), atsiradus netikėtiems nukrypimams nuo apskaičiuotų reikšmių. Ši atsarga ypač svarbi, kai skysčių temperatūra artima virimo temperatūrai. Nedideli temperatūros svyravimai žymiai pakeičia darbo sąlygas. Kaip matyti iš 3 pavyzdžio, temperatūrai pakilus iki 95 °C, vietoje įvertintų 90°C, siurbliui bus reikalingas ne 1,99m. , bet 3,51 m aukščio.

**8. ELEKTRINIS PAJUNGIMAS :**

**Dėmesio! Visada laikykitės saugaus darbo taisyklių !**



**Sujungimai atliekami pagal valdymo bloke ir šios instrukcijos 1 psl. 4 nurodytas schemas.**

**8.1. Elektrinį prijungimą gali atlikti tik turintis tam teisę elektrikas, galintis prisiimti visą atsakomybę už savo veiksmus.**

**Visuomet turi būti laikomasi elektros energijos tiekėjo reikalavimų.**

Naudojant trifazius variklius su žvaigždės-trikampio paleidimu, užtikrinkite, kad perėjimas iš žvaigždės į trikampį užtruktų kuo trumpiau, bei atitiktų 8.1 lentelėje nurodytus dydžius.

**8.2. Prieš atidarant pajungimo dėžutę ir pradėdant dirbti, patikrinkite ar siurblys atjungtas nuo tinklo.**

**8.3. Patikrinkite tinklo įtampą. Jeigu įtampa sutampa su nurodyta ant siurblio gamyklinės duomenų plokštelės, pradėkite laidų sujungimus pajungimo dėžutėje, teikdami pirmenybę įžeminimui.**

**8.4. UŽTIKRINKITE, KAD ĮŽEMINIMO SISTEMA VEIKIANTI IR YRA GALIMYBĖ GERAM ĮŽEMINIMUI.**

**8.5. Siurbliai turi būti visuomet prijungti prie išorinio jungiklio.**

**8.6. Varikliai turi turėti apsaugą, pritaikytą dydžiams, nurodytiems ant siurblio gamyklinės duomenų plokštelės.**

**9. PALEIDIMO DARBAI**

**9.1. Prieš paleidžiant siurbį, įsitikinkite, kad:**



- siurblys ir jo korpusas pilnai užpildyti. Tai užtikrina, kad mechaninis sandarinimas suteptas ir siurblys iškart dirbs teisingai. **Sauso paleidimo atveju yra nepataisomai sugadinami mechaniniai sandarinimai;**
- cirkuliacijos vamzdynai gerai sujungti;
- yra apsauga nuo judančių dalių;
- elektriniai sujungimai atlikti taip, kaip nurodyta aukščiau.

**10. PALEIDIMA / STABDYMAS****10.1. PALEIDIMAS**

**10.1.1.** Siurbimo pusėje pilnai atidarykite sklendę. Padavimo pusės sklendė tuo metu beveik uždara.

**10.1.2.** Įjunkite siurbį ir patikrinkite ar variklis sukasi teisinga kryptimi - pagal laikrodžio rodyklę žiūrint iš ventilatoriaus pusės. Šis patikrinimas turi būti atliktas ir užpildžius siurbį. Jeigu trifaziame variklyje sukimosi kryptis yra neteisinga, išjunkite siurbį iš tinklo ir sukeiskite du fazės laidus, prieš tai siurbį pilnai atjungus nuo įtampos.

**10.1.3.** Užpildžius sistemą vandeniu, palaipsniui atsukite padavimo pusės sklendę. Būtina patikrinti variklio sunaudojamos energijos kiekį ir palyginti su reikšme, nurodyta ant duomenų lentelės, ypatingai tais atvejais, **kai siurblys specialiai buvo parinktas su silpnesniu varikliu (žr. projektinius duomenis).**

**10.1.4.** Siurbliui veikiant, patikrinkite variklio gnybtuose įtampą. Ji neturi skirtis +/- 5% nuo nustatytos vertės.

**10.2. STABDYMAS**

Uždarykite padavimo pusės sklendę. Jei ten taip pat įrengtas atbulini vožtuvas, sklendė gali būti paliekama atidaryta, jei sistemoje yra pakankamas priešslėgis, nukreiptas siurblio pusėn. Jei siurbiamas karštas vanduo, išjunkite šilumos šaltinį ir leiskite skysčiui pakankamai atvėsti, taip kaip neperkaitinti siurblio korpuso. Ilgai nenaudojant, uždarykite įsiurbimo pusės sklendes, taip pat, jeigu yra, visus atsarginius valdymo pajungimus. Norint užtikrinti gerą darbą, būtina trumpam (5-10 min.) paleisti siurbį kartą per 3 mėnesius. Jei siurblys išmontuojamas iš sistemos, elgtis, kaip nurodyta 5.1

**11. ATSARGUMO PRIEMONĖS**

**11.1.** Siurblio paleidimų skaičius per valandą yra ribojamas, nes perkais variklis. Maksimalus paleidimų skaičius nurodytas pateiktoje lentelėje:

SIURBLIO TIPAS	DIDŽIAUSIAS PALEIDIMŲ sk/h
Trifaziams varikliams iki ir įskaitant 4 kW	100
Trifaziams varikliams nuo 4 kW	20

**11.2. UŽŠALIMO PAVOJUS:** Varikliui neveikiant, esant žemesnei nei 0°C temperatūrai, būtina iš variklio korpuso pilnai pašalinti visą vandenį pro išleidimo angą (26), taip išvengiama hidraulinių dalių suardymo; tą patį rekomenduojama atlikti esant ilgam siurblio stovėjimo laikui normalioje temperatūroje.



**Įsitikinkite, kad skysčio nutekėjimas nepakenks žmonėms ar daiktams, ypač dirbant su karštu vandeniu.**

Neuždarykite drenažo angos, kol siurblys pakartotinai nepaleistas.

Paleidžiant siurblių po ilgo stovėjimo, būtina pakartoti procedūras, aprašytas skyriuose “**ISPĖJIMAI**”, bei “**PALEIDIMO DARBAI**”.

**11.3.** Norint išvengti bereikalingų variklio perkrovimų, įsitikinkite, kad pumpuojamo skysčio tankis atitinka tankį, įvertintą projekto stadijoje: **atminkite, kad siurblio sunaudojama galia didėja proporcingai skysčio tankiui.**

**12. APTARNAVIMAS IR VALYMAS (instrukcija pateikiama toms dalims, kurios nurodyto puslapiuose 129-130).**



**Siurblys ardomas tik kvalifikuoto personalo ir prisilaikant galiojančių normų bei įstatymų. Visi remonto darbai atliekami tik atjungus įtampą. Užtikrinkite, kad įtampa nebūtų netyčia įjungta.**



**Įsitikinkite, kad ištuštinamas skysis, naudotas sistemoje, nesužalos aptarnaujančių žmonių, ypač, jei sistemoje buvo karštas vanduo. Būtina prisilakyti reikalavimų / įstatymų, reglamentuojančių kenksmingų skysčių panaudojimą.**

**Ilgai naudojus siurblių, gali būti sunku nuimti dalis, kontaktavusias su vandeniu: naudokite specialų tirpalą kai įmanoma, arba sutraukėja . Nenaudokite daug jėgos ir netinkamų įrankių.**

**12.1 Periodiniai patikrinimai**

Teisingai eksploatuojamas siurblys nereikalauja jokio specialaus aptarnavimo. Tačiau retkarčiais reikia patikrinti naudojamą srovę, manometrinį spaudimą (esant uždarytai angai), ir maksimalų debitą. Tai leis nustatyti galimus gedimus ar nusidėvėjimus. Jei yra galimybė, susidarykite aptarnavimo grafiką, išvengsite brangių remonto darbų, didesnių išlaidų ir įrangos prastovų.

**12.2 Veleno sandarinimas****12.2.1. Mechaninis sandarinimas**

Paprastai nereikalingas joks patikrinimas. Paprasčiausiai patikrinkite, ar nėra jokių nuotėkių. Jeigu yra nuotėkių, pakeiskite sandarinimą kaip nurodyta 12.3.1 paragrafe.

**12.3. Sandarinimo pakeitimas****12.3.1. Pasiruošimas išardymui**

1. Išjunkite elektros padavimą ir užtikrinkite, kad ji netyčia nebūtų įjungta.
2. Uždarykite armatūrą pasiurbime ir padavime.
3. Jeigu buvo siurbimai karšti skysčiai, palaukite kol siurblys atvės iki kambario temperatūros.
4. Nudrenuokite siurblio korpusą tam skirtais nudrenavimo gaubtukais, imantis ypatingų apsaugos priemonių, jeigu buvo siurbiami kenksmingi skysčiai (laikantis saugos įstatymų).
5. Išmontuokite bet kokius pridėtinius prijungimus.

**12.3.2. Mechaninio sandarinimo pakeitimas**

Atleiskite varžtus (190) nuo smeigių varžlių (189), tam kad atjungtumėte siurblio korpusą (1) nuo variklio bloko. Neleidžiant veleniui pasisukti, užfiksuojuant veleną arba darbo ratą, atleiskite varžtą (18); nuimkite plokščią poveržlę (44) ir spyruoklinę poveržlę (43). Nuimkite darbo ratą (4), jeigu reikia, atsveriant dviem atsuktuvais nuo krumpliaračio dangtelio (3). Tuomet nuimkite kilpelę (17). Atskirkite tarpinę ar tarpines (31); ištraukite mechaninį sandarinimą (16). Tam, kad palengvinti ištraukimą, atsargiai atsveriant dviem atsuktuvais nuo sandarinimo spyruoklės, nepažeidžiant sandarinimo lizdo. Taip pat ištraukimas gali būti palengvintas suteptant veleną alkoholiu.

Prieš surenkant užtikrinkite, kad sandarinimo lizdas nebūtų įrėžtas; jeigu įrėžtas panaikinkite tai abrazyviniu audeklu. Jeigu tai neįmanoma, pakeiskite movą.

Surinkite atvirkštine tvarka, užtikrinant:

- Individualių dalių fittingai turi būti be nuosėdų ir sutepti atitinkamu tepalu.
- Visi O tipo žiedai turi būti tobulos formos. Jeigu tokie nėra, pakeiskite.

## 13. MODIFIKACIJOS IR ATSARGINĖS DALYS



Visos atliktos, iš anksto nesuderintos, siurblio modifikacijos, atleidžia gamintoją nuo atsakomybės. Atsarginės detalės turi būti originalios. Visi priedai turi būti patvirtinti gamintojo, tam, kad būtų galima užtikrinti maksimalų įrengimų ir sistemų, kuriuose jie sumontuoti, saugumą.

## 14. GALIMI GEDIMAI IR JŲ PAŠALINIMAS

PROBLEMOS	PRIEŽASTYS	SPRENDIMO BŪDAS
1. Siurblys nepasileidžia ir neskleidžia jokių triukšmų.	A. Patikrinkite saugiklius. B. Patikrinkite elektrinius sujungimus. C. Patikrinkite ar užmaitintas variklis.	A. Saugikliams perdegus, pakeiskite juos. ⇒ Jeigu gedimas pasikartoja nedelsiant, tai reiškia, kad variklyje yra trumpas jungimas
2. Siurblys nepasileidžia, bet skleidžia triukšmą.	A. Patikrinkite ar tinklo įtampa sutampa su nurodyta ant variklio gamyklinės duomenų plokštelės. B. Patikrinkite ar gerai sujungta elektrinė grandinė. C. Patikrinkite ar įvadinėje dėžėje yra visos fazės. D. Užblokuotas velenas. Patikrinkite ar siurblyje ir variklyje nėra kliūčių.	B. Ištaisykite esamas klaidas. C. Jei nėra, atstatykite trūkstantį fazę. D. Panaikinkite kliūtis.
3. Sunkiai sukasi variklis.	A. Patikrinkite tinklo įtampą, kuri gali būti nepakankama. B. Patikrinkite ar judančios dalys nesitrina su nejudančiomis. C. Patikrinkite guolių būvį.	B. Panaikinkite trynimosi priežastį. C. Pakeiskite susidėvėjusius guolius.
4. (Išorinė) variklio apsauga suveikia nedelsiant po pasileidimo.	A. Patikrinkite ar įvadinėje dėžėje yra visos fazės. B. Patikrinkite ar yra galimų atvirų ar nešvarių kontaktų. C. Patikrinkite ar gera variklio izoliacija, patikrinant varžą tarp fazių ir įžeminimo izoliaciją. D. Siurblys dirba virš numatyto darbo taško. E. Neteisingi variklio apsaugos suveikimo parametrai. F. Siurbiamo skysčio klampumas arba tankis yra didesni negu suprojektuoti.	A. Jei nėra, atstatykite trūkstantį fazę. B. Pakeiskite arba nuvalykite reikiamą kontaktą. C. Patikrinkite galimą blogą variklio izoliaciją, tarp fazių ir įžeminimo. D. Nustatykite darbo tašką, tinkantį variklio charakteristikoms. E. Patikrinkite variklio apsaugos parametrus: jeigu reikia perstatykite juos arba pakeiskite komponentus. F. Sumažinkite debitą padavime arba instaliuokite didesnį variklį.
5. Variklio apsauga suveikia per dažnai.	A. Užtikrinkite, kad nebūtų per aukšta aplinkos temperatūra. B. Patikrinkite ar gerai sukalibruota apsauga. C. Patikrinti guolių būklę. D. Patikrinti variklio sukimosi greitį.	A. Užtikrinti pakankamą patalpos vėdinimą. B. Nustatyti srovės dydžiui prie maksimalaus variklio apkrovimo. C. Pakeisti susidėvėjusius guolius.
6. Siurblys nesiurbia.	A. Siurblys neteisingai užpildytas. B. Trifaziams varikliams patikrinkite sukimosi kryptį. C. Per didelis įsiurbimo lygio skirtumas. D. Nepakankamas įsiurbimo vamzdžio diametras arba per didelis ilgis. E. Užblokuotas atbulinis vožtuvas.	A. Vandeniui užpildykite siurblių ir įsiurbimo vamzdį. B. Jeigu reikia sukeiskite dviejų fazių laidus. C. Pasižiūrėkite į 8 punktą "Montavimas". D. Parinkite didesnio skersmens įsiurbimo vamzdį. E. Išvalykite atbulinį vožtuvą.
7. Siurblys neužsipildo.	A. Į įsiurbimo vamzdį arba atbulinį vožtuvą patenka oras. B. Neteisingas įsiurbimo vamzdžio nuolydis sąlygoja oro tarpų susidarymą.	A. Pašalinti reiškinį, patikrinant vamzdį ir užpildant iš naujo. B. Ištaisyti įsiurbimo vamzdžio nuolydį.
8. Siurblys tiekia nepakankamą debitą.	A. Užblokuotas atbulinis vožtuvas. B. Nusidėvėjęs arba užblokuotas darbo ratas. C. Nepakankamas įsiurbimo vamzdžio skersmuo. D. Patikrinti ar teisinga variklio sukimosi kryptis.	A. Išvalyti atbulinį vožtuvą. B. Pakeisti darbo ratą arba pašalinti kliūtį. C. Parinkite didesnio skersmens įsiurbimo vamzdį. D. Jei reikia sukeiskite dviejų fazių laidus.
9. Tiekiamas nepastovus skysčio kiekis.	A. Nepakankamas įsiurbimo slėgis. B. Užsiteršęs įsiurbimo vamzdis arba siurblys.	B. Išvalyti vamzdį ir siurblių.
10. Išjungiant siurblys sukasi į priešingą pusę.	A. Nuotėkis įsiurbimo vamzdyje. B. Sugedęs arba dalinai atidarytoje padėtyje užblokuotas atbulinis vožtuvas.	A. Pašalinkite gedimą. B. Pataisykite arba pakeiskite atbulinį vožtuvą.
11. Siurblys vibruoja arba dirba triukšmingai.	A. Patikrinti ar siurblys/vamzdžiai gerai įtvirtinti. B. Siurblys kavituoją (žr. Skyrių "Montavimas"). C. Siurblyje arba pasiurbimo vamzdyje yra oro. D. Neteisingas variklio – siurblio centravimas.	A. Priveržti atsilaisvinusias dalis. B. Sumažinti įsiurbimo aukštį ir patikrinti nuostolius. Atidarykite įsiurbimo pusės sklendę. C. Nuleiskite vanenį. D. Pakartokite 7.2 paragrafe esančią procedūrą.

		pag.
1.	<b>CUPRINS</b>	
	<b>GENERALITATI</b>	77
1.1	Denumire pompa	77
2.	<b>APLICATII</b>	78
3.	<b>LICHIDE POMPATE</b>	78
4.	<b>CARACTERISTICI TEHNICE SI LIMITE DE UTILIZARE</b>	78
5.	<b>GESTIONARE</b>	78
5.1.	Depozitare	78
5.2.	Transport	78
5.3.	Dimensiuni si masa	78
6.	<b>RECOMANDARI</b>	78
6.1.	Personal calificat	78
6.2.	Siguranta	78
6.3.	Control rotatie arbore motor	79
6.4.	Noi instalatii	79
6.5.	Responsabilitate	79
6.6.	Protectii	79
6.6.1	Parti in miscare	79
6.6.2	Nivel de zgomot	79
6.6.3	Parti calde si reci	79
7.	<b>INSTALARE</b>	79
8.	<b>CONEXIUNI ELECTRICE</b>	81
9.	<b>PUNERE IN FUNCTIUNE</b>	81
10.	<b>PORNIRE / OPRIRE</b>	81
11.	<b>MASURI DE PRECAUTIE</b>	82
12.	<b>INTRETINERE SI CURATENIE</b>	82
12.1	Controale periodice	82
12.2	Etansarea arborelui	82
12.2.1	Etanseitate mecanica	82
12.3	Inlocuire etansare	83
12.3.1	Pregatiri pentru demontare	83
12.3.2	Inlocuire etanseitate mecanica	83
13.	<b>MODIFICARI SI PIESE DE SCHIMB</b>	83
14.	<b>IDENTIFICAREA DEFECTIUNILOR SI REMEDII</b>	83
15.	<b>DESENE EXPLODATE</b>	129

## 1. GENERALITATI



**Înainte de instalare citiți cu atenție această documentație care include directive fundamentale pentru a facilita cunoșterea pompei astfel încât să îi putem exploata la maximum posibilitățile de utilizare.**

Respectând aceste instrucțiuni se va putea asigura o lungă durată de utilizare a organelor pompei evitând apariția pericolelor. Este obligatoriu ca manualul să fie întotdeauna disponibil la locul în care este întrebuințată mașina.

Instalarea și funcționarea pompei, trebuie să corespundă normelor de siguranță în vigoare din țara unde va fi instalată. Totalitatea operațiilor de instalare și punere în funcțiune trebuie efectuată corect, numai de personalul tehnic autorizat (vezi paragraful 6.1) ce posedă toate cunoștințele necesare pentru aceste operații, cerute de normele în vigoare. Nerespectarea normelor de protecția muncii, poate provoca vatamări corporale și defectarea grupului de pompare; în acest caz se anulează garanția.

**Instalarea va trebui să fie efectuată în poziție orizontală sau verticală cu condiția ca motorul să fie întotdeauna deasupra pompei.**

### 1.1. Denumire pompa (exemplu):

Exemplu:	<b>NKM - G 50 - 250 / 263 A W / BAQE / 4 / 4</b>
Tip:	
MOTOR CU 2 POLI= P	
MOTOR CU 4 POLI= M	
Cu motor normalizat și cuplaj	
Diametru nominal gura refulare:	
Diametru nominal rotor:	
Diametru efectiv rotor:	
Cod materiale:	
A = Fonta	
B = Fonta cu rotor din bronz	
Inele de uzura (numai când sunt în dotare)	
Cod etansare:	
Putere motor în kW	
Numar poli:	
4 = 4 poli	
2 = 2 poli	

## 2. APLICATII

Pompe centrifuge monobloc cu garnitura, cu corp cu spirale dimensionate conform DIN 24255 – EN 733 si cu flanse DIN 2533 (DIN 2532 pentru DN 200). Proiectate si construite cu caracteristici de avangarda, se disting prin parametri de functionare deosebiti care asigura randamentul maxim garantand siguranta absoluta si robustețe. Cuprind o gama ampla de aplicatii, cum ar fi alimentarea hidrica, circulatie de apa calda si rece in instalatii de incalzire, conditionare si racire, transferul de lichide in agricultura, horticultura si in industrie. De asemenea sunt adecvate pentru realizarea grupurilor anti-incendiu.

## 3. LICHIDE POMPATE



**Masina este proiectata si construita pentru pomparea lichidelor curate, pure si agresive cu conditia ca, in acest ultim caz, sa fie controlata compatibilitatea materialelor constructive ale pompei si ca motorul utilizat sa aiba o putere adecvata greutatii specifice si viscozitatii acestuia.**

## 4. DATE TEHNICE SI LIMITE DE UTILIZARE

<b>Pompa</b>	
– Domeniu de temperatura a lichidului:	de la -10°C la +140°C standard pumps de la -25°C la +140°C oversize pumps
– Viteza de rotatie:	970-1450-2900 1/min
– Debit:	de la 1 m <sup>3</sup> /h a 1100 m <sup>3</sup> /h in functie de model
– Inaltime de pompare – Hmax (m):	pag. 132
– Temperatura maxima ambient:	+40°C
– Temperatura de depozitare:	-10°C +40°C
– Umiditate relativa a aerului:	max 95%
– Presiune maxima de lucru (inclusiv eventuala presiune pe aspiratie):	16 Bar - 1600 kPa (pentru DN 200 – DN 250 max 10 Bar-1000 kPa)
– Greutate:	Vezi placuta de pe ambalaj.
– Dimensiuni:	vezi tabelul de la pag. 119/127
<b>Motor</b>	
– Tensiune de alimentare :	vezi placuta date electrice
– Grad de protectie a motorului :	IP55
– Clasa termica :	F
– Putere absorbita :	vezi placuta date electrice
– Constructie motoare :	conform Normativelor CEI 2 - 3 fascicolul 1110
– Sigurante fuzibile de linie clasa AM : vedi tabella 4.1. pag. 117	



**In cazul interventiei unei sigurante fuzibile care protejeaza un motor trifazic se recomanda inlocuirea si a celorlalte doua sigurante fuzibile si nu numai cea arsa.**

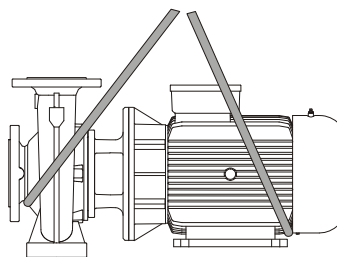
## 5. GESTIONARE

### 5.1. Depozitare

Toate pompele/electropompele trebuie sa fie depozitate in locuri acoperite, uscate si cu umiditatea aerului pe cat posibil constanta, fara vibratii si fara praf. Sunt livrate in ambalajul lor original in care trebuie sa ramana pana in momentul instalarii. In caz contrar, aveti grija sa acoperiti cu grija gura de aspiratie si de refulare cu discul special adevziv livrat in serie. In cazul unei depozitari pe o perioada indelungata, daca pompa este depozitata dupa o anumita perioada de functionare, trebuie conservata cu substantele adecvate din comert, numai partile construite din material din aliaj slab de tip fonta GG-25, GGG-40 care au fost udate de lichidul pompat.

### 5.2. Transport

Evitati sa supuneti produsele la loviri inutile sau coliziuni. Pentru a ridica si transporta grupul trebuie sa folositi un elevator utilizand paletul livrat in serie (daca este in dotare). Folositi franghii din fibre vegetale sau sintetice numai daca piesa este usor racordabila actionand asa cum este indicat in figura de mai jos (fig. 5.2). Inelul metalic prevazut eventual pe motor nu trebuie folosit pentru a ridica grupul complet.



(fig.5.2.)

### 5.3. Dimensiuni si greutate

Placuta adeziva aplicata pe ambalaj indica masa totala a electropompei. Dimensiunile sunt prezentate la pagina 119/127.

## 6. RECOMANDARI

### 6.1. Personal calificat



**Este recomandabil ca instalarea sa fie efectuata de catre personal competent si calificat, avand specializarea tehnica ceruta de normativele in vigoare.**

**Prin personal calificat** se inteleg acele persoane care prin formatia lor, prin experienta si instruire, precum si prin cunoasterea normelor corespunzatoare, a masurilor de prevenire a accidentelor si a conditiilor de service, au fost autorizate de catre responsabilul de securitate a instalatiei sa efectueze orice activitate necesara si sa fie in masura sa cunoasca si sa evite orice pericol. (Definitie pentru personalul tehnic IEC 364). Aparatul nu este destinat folosului de către persoane (copiii incluși) ale căror capacități fizice, senzoriale sau mentale sunt reduse, sau cu lipsă de experiență sau de cunoaștere, doar dacă acestea au putut beneficia, printr-o persoană responsabilă de siguranța lor, de o supraveghere sau de instrucțiuni privind folosul aparatului. Copiii trebuie să fie supravegheați pentru a se asigura că nu se joacă cu aparatul.

### 6.2. Siguranta

Utilizarea este permisa numai daca instalatia electrica este prevazuta cu masuri de siguranta in conformitate cu normativele in vigoare in tara in care se face instalarea produsului (pentru Italia CEI 64/2).

### 6.3. Control rotatie arbore pompa/motor

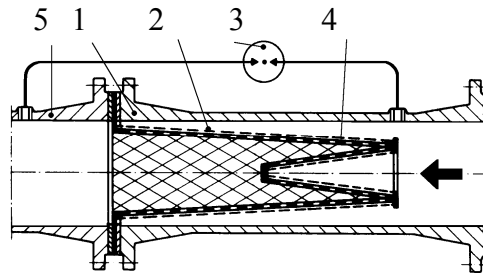
**Inainte de a instala pompa** verificati miscarea libera a arborelui pompei si/sau motorului. In acest scop, in cazul livrării unor pompe cu ax simplu (fara motor), efectuati verificarea actionand manual asupra arborelui pompei. In cazul unui grup electropompa cu suport pentru a putea efectua verificarea se va putea actiona manual asupra cuplajului dupa ce se demonteaza carcasa cuplajului. Dupa efectuarea verificarii, montati la loc carcasa cuplajului.



**Nu fortati arborele sau ventilatorul motorului (daca este in dotare) cu clesti sau cu alte unelte pentru a incerca sa deblocati pompa, cautati cauza blocajului.**

### 6.4. Noi instalatii

Inainte de a pune in functiune instalatii noi trebuie curatate cu atentie vanele, tubulatura, rezervoarele si racordurile. Adesea, reziduurile de sudura, rugina sau alte impuritati se desprind numai dupa un anumit timp. Pentru a evita ca acestea sa patrunda in pompa trebuie sa fie retinute de filtre speciale. Suprafata libera a filtrului trebuie sa aiba o sectiune de cel putin de trei ori mai mare decat teava pe care este montat filtrul astfel incat sa nu se creeze pierderi de sarcina excesive. Se recomanda utilizarea filtrelor TRUNCHI DE CON confectionate din materiale rezistente la coroziune:



**(Filtru pentru teava aspiratie)**

- 1) Corpul filtrului
- 2) Filtru cu sita deasa
- 3) Manometru diferential
- 4) Tabla perforata
- 5) Orificiu aspiratie pompa

### 6.5. Responsabilitate



**Constructorul nu raspunde pentru buna functionare a electropompelor sau pentru eventualele daune provocate de acestea, daca acestea sunt manevrate, modificate si/sau puse in functiune in afara limitelor de functionare recomandate sau fara respectarea celorlalte dispozitii din acest manual.**

**Constructorul isi declina orice responsabilitate pentru eventualele inexactitati continute de prezentul manual de instructiuni, daca se datoreaza erorilor de tiparire sau transcriere. Isi rezerva dreptul de a aduce produselor acele modificari pe care le va considera necesare sau utile, fara a afecta caracteristicile esentiale.**

### 6.6. Protectii

#### 6.6.1. Parti in miscare

In conformitate cu normele de prevenire a accidentelor, toate partile in miscare (ventilatoare, etc.) trebuie sa fie bine protejate, cu protectii specifice (carcase ventilator, carcase cuplaje, etc.), inainte de a pune in functiune pompa.



In timpul functionarii pompei, evitati sa va apropiati de partile in miscare (arbore, ventilator, etc.) si in orice caz, in situatia in care este absolut necesar, numai cu imbracaminte adecvata si in conformitate cu reglementarile in vigoare pentru a nu fi agatat de organele in miscare.

#### 6.6.2. Nivelul de zgomot

Nivelul de zgomot al pompelor cu motor standard este prezentat in tabelul 6.6.2. de la pag. 118 precizam ca in cazul in care nivelul de zgomot LpA depaseste 85 dB (A), in locurile de instalare va trebui sa utilizati PROTECTII ACUSTICE in conformitate cu normativele in vigoare.

#### 6.6.3. Parti calde sau reci



**Lichidul continut in instalatie, in afara de temperatura ridicata si presiune, se poate gasi si sub forma de vapori !**

**PERICOL DE ARSURI**

**Poate fi periculoasa chiar simpla atingere a pompei sau a partilor instalatiei.**

In cazul in care partile calde sau reci reprezinta un risc, va trebui sa fie cu grija protejate pentru a evita contactul cu aceste parti.

6.6.4. Eventualele pierderi de lichide periculoase sau nocive (de exemplu de la etansarea arborelui) trebuie sa fie colectate in conformitate cu normativele in vigoare astfel incat sa nu creeze daune persoanelor sau mediului.

### 7. INSTALARE



**Pompele pot contine cantitati mici de apa reziduala care provine de la probele de omologare. Va sfatuim sa le spalati puţin cu apa curata înainte de instalarea definitiva.**

Electropompa trebuie sa fie instalata intr-un loc bine aerisit si cu o temperatura a ambientului nu mai mare de 40°C. Electropompele cu grad de protectie IP55 pot fi instalate in medii umede si cu praf. Daca sunt instalate in aer liber, in general nu este necesar sa luati masuri de protectie speciale impotriva intemperiilor. In cazul instalarii grupului in medii unde exista pericolul de explozie, este necesara respectarea prescriptiilor locale referitoare la protectia « Ex » folosind exclusiv motoare corespunzatoare.

**7.1. Fundatia**

Beneficiarul are obligatia sa pregateasca fundatia care trebuie sa fie realizata in conformitate cu dimensiunile pompei prezentate intr-un capitol special al prezentului manual la pag.119/127. Daca sunt metalice, trebuie sa fie vopsite pentru a evita coroziunea, in plan si suficient de rigide pentru a suporta eventualele solicitari. Trebuie sa fie dimensionate astfel incat sa fie evitate vibratiile datorate rezonantei.

In cazul fundatiilor din beton trebuie sa va asigurati ca a facut priza bine si ca este perfect uscat inainte de a amplasa grupul. Suprafata de sprijin va trebui sa fie perfect plana si orizontala. Dupa ce a fost pozitionata pompa pe fundatie va trebui sa verificati cu o nivela daca este perfect orizontala. In caz contrar, se vor folosi distantiere (pag.119/127).

**7.2. Racordarea la tubulatura**

Evitati ca tubulatura metalica sa transmita tensiuni excesive la gurile pompei, pentru a nu crea deformari sau rupturi. Dilatarile din motive termice ale tubulaturii trebuie sa fie compensate cu masuri de prevedere corespunzatoare pentru a nu deteriora pompa. Contraflansele de pe tubulatura trebuie sa fie paralele cu flansele pompei.

Pentru a reduce la minimum zgomotul se recomanda montarea unor garnituri antivibratii pe tubulatura de aspiratie si de refulare.

**Se recomanda pozitionarea pompei cat mai aproape de lichidul de pompat.**

Se recomanda utilizarea unei tevi de aspiratie cu un diametru mai mare decat cel al gurei de aspiratie a electropompei. Daca diferenta de nivel la aspiratie este negativa este indispensabila instalarea la aspiratie a unei vane de fund cu caracteristici corespunzatoare. Curgerea neregulata prin diametrele tevilor si curbe stramte creste in mod semnificativ pierderile de sarcina. Eventuala curgere dintr-o conducta cu diametru mic intr-o conducta cu diametru mare trebuie sa fie graduala. De regula lungimea conului de trecere trebuie sa fie  $5 \div 7$  diferenta dintre diametre.

Verificati cu grija ca garniturile tevi aspirante sa nu permita infiltrarea aerului. Verificati ca garniturile dintre flanse si contraflanse sa fie bine centrate astfel incat sa nu creeze rezistente debitului in conducte. Pentru a evita formarea golurilor de aer in teava de aspiratie, asigurati o usoara inclinare pozitiva a tevi de aspiratie catre electropompa.

In cazul instalarii mai multor pompe fiecare pompa trebuie sa aiba propria teava aspiranta. Face exceptie numai pompa de rezerva (daca este in dotare), care, pentru ca intra in functiune numai in caz de avarie a pompei principale asigura functionarea unei singure pompe pentru conducata de aspiratie.

In amonte si in aval de pompa trebuie sa fie montate niste supape de interceptare astfel incat sa se evite necesitatea golirii instalatiei in cazul operatiunilor de intretinere a electropompei.



Pompa nu trebuie sa fie pusa in functiune cu supapele de interceptare inchise, avand in vedere ca in aceste conditii poate creste temperatura lichidului si se formeaza vapori in interiorul pompei cu daune mecanice ulterioare. In cazul in care exista aceasta posibilitate, asigurati un circuit de by-pass sau o evacuare care sa aiba un rezervor de recuperare a lichidului (cu respectarea prevederilor normativelor locale pentru lichide toxice).

**7.3. Calcul NPSH**

Pentru a garanta o functionare corecta si un randament maxim al electropompei, trebuie cunoscut nivelul N.P.S.H. (Net Positive Suction Head adica sarcina neta la aspiratie) a pompei care este verificata, pentru a determina nivelul de aspiratie Z1. Curbele corespunzatoare N.P.S.H. ale diferitelor pompe pot fi identificate in catalogul tehnic.

Acest calcul este important pentru ca pompa sa poata functiona corect fara fenomene de cavitate care apar cand, la intrarea rotorului, presiunea absoluta coboara la valori care permit formarea vaporilor in interiorul fluidului, motiv pentru care pompa functioneaza in mod neregulat cu o scadere a inaltimii de pompare. Pompa nu trebuie sa functioneze in cavitate pentru ca in afara de faptul ca genereaza un zgomot considerabil asemanator unor lovituri metalice, provoaca daune serioase rotorului.

Pentru a determina nivelul de aspiratie Z1 trebuie sa fie aplicat urmatoarea formula :

$$Z1 = pb - N.P.S.H. \text{ cerut} - Hr - pV \text{ corect}$$

unde:

- Z1** = diferenta de nivel dintre axa electropompei si suprafata libera a lichidului de pompat  
**pb** = presiunea barometrica in mca corespunzatoare locului de instalare (**fig. 6 la pag. 128**)  
**NPSH** = sarcina neta la aspiratie corespunzatoare punctului de lucru (**vezi curbele caracteristice din catalog**)  
**Hr** = pierderi de sarcina in metri pe intreaga conducta de aspiratie (teava – curbe – sorburi)  
**pV** = tensiune de abur in metri lichid in functie de temperatura exprimata in °C  
**(vezi fig. 7 la pag. 128)**

**Exemplu 1 : instalare la nivelul marii si lichid la t = 20°C**

N.P.S.H. ceruta:	3,25 m
pb :	10,33 mca
Hr:	2,04 m
t:	20°C
pV:	0,22 m
<b>Z1</b>	<b>10,33 - 3,25 - 2,04 - 0,22 = 4,82 circa</b>



**Exemplu 2 : instalare la cota de 1500 m si lichid la t = 50°C**

N.P.S.H. ceruta:	3,25 m
pb :	8,6 mca
Hr:	2,04 m
t:	50°C
pV:	1,147 m
<b>Z1</b>	<b>8,6 - 3,25 - 2,04 - 1,147 = 2,16 circa</b>

**Exemplu 3 : instalare la nivelul marii si lichid la t = 90°C**

N.P.S.H. ceruta:	3,25 m
pb :	10,33 mca
Hr:	2,04 m
t:	90°C
pV:	7,035 m
<b>Z1</b>	<b>10,33 - 3,25 - 2,04 - 7,035 = -1,99 circa</b>

In acest ultim caz, pentru ca pompa sa aiba o functionare corecta trebuie sa fie alimentata la o diferenta de nivel pozitiva de 1,99 – 2 m, adica suprafata libera a apei trebuie sa fie mai inalta fata de axa pompei cu 2 m.



**N.B. : Este intotdeauna bine de prevazut o marja de siguranta (0,5 m in cazul apei reci) pentru a tine cont de erori sau de variatiile neprevazute a datelor estimate. Aceasta marja devine imorpatanta mai ales in cazul lichidelor la temperaturi apropiate de cea de fierbere, pentru ca variatiile mici de temperatura provoaca diferente notabile ale conditiilor de functionare. Spre exemplu, in al treilea caz, daca temperatura apei, in loc sa fie de 90°C, ar ajunge in anumite momente la 95°C, diferenta de nivel necesara pompei nu ar fi mai mult de 1.99 in loc de 3,51 m.**

**7.4. Conectare instalatii auxiliare si instrumnte de masura**

Realizarea si conectarea de eventuale instalatii auxiliare (lichid de spalare, lichid de racire etansare, lichid de scurgere) trebuie sa fie avute in vedere in faza de proiect al instalatiei. Aceste conectari sunt necesare pentru o functionarea optima si de durata a pompei.

Pentru a asigura monitorizarea continua a functiilor pompei, se recomanda instalarea unui manometru de vid pe partea de aspiratie si un manometru pe refulare. Pentru a controla sarcina motorului se recomanda instalarea unui ampermetru.

**8. CONEXIUNI ELECTRICE:**

**Atentie : respectati intotdeauna normele de siguranta !**



**Respectati in mod riguros schemele electrice prezente pe interiorul carcasei regletei cu borne si cele de la pagina 4 din acest manual.**

**8.1. Conexiunile electrice trebuie sa fie efectuate de catre un electrician calificat, avand specializarea tehnica ceruta de normativele in vigoare (vezi paragraful 6.1).**

**Trebuie respectate intocmai reglementarile prevazute de Societatea de distributie a energiei electrice.**

In cazul motoarelor trifazice cu pornire stea-triunghi, trebuie sa va asigurati ca timpul de comutare dintre stea si triunghi este cel mai redus cu putinta si ca se incadreaza intre limitele tabelului 8.1 a pag. 118.

**8.2. Inainte de a interveni la regleta cu borne si inainte de a efectua o operatiune la pompa, asigurati-va ca a fost intrerupta tensiunea.****8.3. Verificati tensiunea de retea inainte de a efectua orice legatura. Daca corespunde cu cea de pe placuta, efectuati conexiunea firelor la regleta cu borne dand prioritate impamantarii.****8.4. ASIGURATI-VA CA IMPAMANTAREA ESTE EFICIENTA SI ESTE POSIBILA EFECTUAREA UNEI CONEXIUNI CORECTE.****8.5. Pompele trebuie sa fie intotdeauna legate la un intrerupator extern.****8.6. Motoarele trebuie sa fie dotate cu protectii reglate in functie de datele electrice de pe placa de timbru.****9. PUNERE IN FUNCTIUNE****9.1. Inainte de a porni electropompa verificati ca :**

- pompa sa fie corespunzator umpluta, pana la completarea corpului pompei, pentru ca pompa sa inceapa sa functioneze in mod regulat si ca dispozitivul de etansare (mecanica sau cu snur) sa fie bine lubrifiat. **Functionarea in gol provoaca daune ireparabile atat etansarii mecanice cat si celei cu snur ;**
- circuitele auxiliare sa fie corect legate ;
- toate partile in miscare sa fie protejate de sisteme de siguranta corespunzatoare ;
- conexiunile electrice sa fie efectuate conform instructiunilor anterioare ;
- alinierea pompa – motor sa fie corect efectuata;

**10. PORNIRE / OPRIRE****10.1. PORNIRE****10.1.1. Deschideti complet clapeta situata la aspiratie si tineti clapeta de la refulare aproape inchisa.****10.1.2. Alimentati cu energie electrica si controlati sensul corect de rotatie care, observand motorul de pe partea rotorului, va trebui sa fie in sensul acelor de ceasornic. Verificarea va trebui sa fie efectuata dupa ce ati alimentat pompa actionand asupra intrerupatorului general cu o secventa rapida pornire oprire. In cazul in care sensul de rotatie este contrar, inversati oricare doi conductori de faza, dupa ce ati intrerupt alimentarea cu energie electrica.**

- 10.1.3. Cand circuitul hidraulic a fost complet umplut cu lichid deschideti progresiv clapeta de refulare pana la maximum permis. Trebuie controlat consumul energetic al motorului si confruntat cu cel indicat pe placuta **in special in cazul in care este in mod intentionat o pompa cu motor cu o putere redusa (verificati caracteristicile proiectului).**
- 10.1.4. Cu electropompa in functiune verificati tensiunea de alimentare la bornele motorului care nu trebuie sa difere cu mai mult de +/- 5% fata de valoarea nominala.

## 10.2. OPRIRE

Inchideti robinetul de pe refularea pompei. Daca pe conducta de refulare este prevazut un robinet de retinere, robinetul de pe conducta de refulare poate ramane deschis pentru ca dupa pompa exista contrapresiune.

In cazul pomparii de apa calda opriti pompa numai dupa ce ati eliminat sursa de caldura si dupa ce a trecut o perioada de timp suficienta pentru a cobori temperatura lichidului cu valori acceptabile, astfel incat sa nu apara cresteri excesive de temperaturi in interiorul corpului pompei.

Dupa o lunga perioada de oprire, inchideti robinetul de pe conducta de aspiratie si eventual, daca sunt prevazute, toate racordurile auxiliare de control. Pentru a garanta maxima functionalitate a instalatiei va trebui pornita pentru perioade scurte de timp (5 -10 min) la intervale de timp care pot fi de 1 -3 luni.

In cazul in care pompa este demontata de pe instalatie si depozitata procedati conform instructiunilor de la paragraful 5.1.

## 11. MASURI DE PRECAUTIE

- 11.1. Electropompa nu trebuie sa fie supusa unui numar excesiv de porniri pe ora. Numarul maxim admisibil este dupa cum urmeaza :

TIP POMPA	NUMAR MAXIM PORNIRI / ORA
MOTOARE MONOFAZICE pana la 4 Kw inclusiv	100
MOTOARE TRIFAZICE peste 4 kW	20

- 11.2. **PERICOL DE INGHEȚ** : cand pompa ramane inactiva pentru mai mult timp la o temperatura sub 0°C, trebuie golit complet corpul pompei prin dopul de golire (26), pentru a evita eventualele fisurari ale componentelor hidraulice.



**Verificati daca scurgerea lichidului nu dauneaza lucrurilor sau persoanelor mai ales la instalatiile care utilizeaza apa calda.**

Nu inchideti dopul de evacuare pana cand pompa nu va fi utilizata din nou. Pornirea dupa o lunga perioada de inactivitate necesita repetarea operatiunilor descrise la paragraful « **RECOMANDARI** » si « **PUNERE IN FUNCTIUNE** » prezentate anterior.

- 11.3. Pentru a evita suprasarcini inutile la motor verificati cu atentie ca densitatea lichidului pompat sa corespunda celei utilizate in faza de proiectare : **retineti ca puterea absorbita de pompa creste proportional cu densitatea lichidului pompat.**

## 12. INTRETINERE SI CURATENIE (instructiuni care fac referire la desenele explodate de la pag. 129-130)



**Electropompa nu poate fi demontata decat de catre personal calificat, avand specializarea tehnica ceruta de normativele specifice in vigoare.**

In orice caz toate interventiile de reparatie si intretinere trebuie sa fie efectuate numai dupa deconectarea pompei de la reseaua electrica. Asigurati-va ca aceasta sa nu fie in mod accidental conectata.



**In cazul in care este necesara evacuarea lichidului pentru operatiuni de intretinere, verificati daca scurgerea lichidului nu dauneaza lucrurilor sau persoanelor mai ales la instalatiile care utilizeaza apa calda. De asemenea trebuie sa fie respectate normativele in vigoare referitoare la colectarea eventualelor lichide nocive.**

**Dupa o lunga perioada de functionare pot aparea dificultati la demontarea pieselor care au fost in contact cu apa : in acest scop folositi un solvent special care poate fi gasit pe piata si daca este posibil un extractor potrivit.**

**Se recomanda sa nu fortati diferitele piese cu unelte improprii.**

### 12.1 Controale periodice

Electropompa nu necesita nici un tip de intretinere in timpul functionarii normale. Totusi, se recomanda un control periodic al absorbtiei curentului, al inaltimii de pompare manometric cu clapeta inchisa si debitul maxim, care sa permita identificarea preventiva a defectiunilor sau uzurilor. Pe cat posibil, trebuie prevazut un plan de intretinere programata astfel incat cu un minimum de cheltuiala si intr-un timp redus de oprire a masinii sa poata fi garantata o functionare fara probleme evitand reparatii costisitoare si de lunga durata.

### 12.2 Etansare arbore

#### 12.2.1. Etansare mecanica

In mod normal, nu necesita nici o faza de control. Va trebui numai sa verificati daca nu exista nici un tip de pierdere. In cazul in care acestea ar aparea, ar trebui inlocuita etansarea asa cum este descris la paragraful 12.3.1.

**12.3. Inlocuire etansare****12.3.1. Pregatiri pentru demontare**

1. Intrerupeti alimentarea electrica si asigurati-va ca nu poate fi inserata accidental.
2. Inchideti robinetii de pe aspiratie si de pe refulare.
3. In cazul pomparii de lichide calde asteptati sa ajunga corpul pompei la temperatura ambientului.
4. Goliti corpul pompei prin dopuri de evacuare, cu mare atentie in cazul pomparii de lichide nocive (respectati dispozitiile legale in vigoare).
5. Demontati racordurile auxiliare eventual prevazute.

**12.3.2.**

Slabiti piulitele (190) de pe prezoanele (189) pentru a putea desprinde corpul pompei (1) de pe blocul motor. Blocati extremitatea arborelui pompei si slabiti piulita de blocare (18), scoateti de pe arborele pompei rozeta (43) si saiba (44). Desprindeti rotorul (4) facand eventual parghie cu doua surubelnite pe capac (3). Recuperati discuri (17) si scoateti distantierul (sau distantierele) (31). Scoateti etansarea mecanica (16). Pentru a usura extragerea, faceti parghie cu doua surubelnite pe arcu etansarii, cu atentei pentru a nu deteriora locul etansarii. N.B.: lubrefiind cu alcool arborele, se poate extrage mai usor.

Inainte de montaj trebuie verificata pe mansonul etansare (58) prezenta eventualelor striatii care ar trebui sa fie eliminate cu panza abraziva. In cazul in care striatiile raman inca vizibile, va trebui inlocuit mansonul cu unul original.

Efectuati montajul in sens invers operatiunilor descrise acordand o deosebita atentie ca :

- finisajele tuturor partilor trebuie sa fie fara reziduuri si lubrificate ;
- toate O-ring-urile sa fie perfect intregi. In caz contrar, inlocuiti-le.

**13. MODIFICARI SI PIESE DE SCHIMB**

**Orice modificare neautorizata in prealabil anuleaza orice raspundere a producatorului.** Toate piesele de schimb utilizate pentru reparatii trebuie sa fie originale si toate accesoriile trebuie sa fie autorizate de catre constructor, astfel incat sa poata garanta maxima siguranta pentru persoane, pentru masinile si instalatiile pe care pompele pot fi montate.

**14. IDENTIFICAREA DEFECTIUNILOR SI REMEDII**

PROBLEME	VERIFICARI (cauze posibile)	REMEDII
1. Motorul nu porneste si nu genereaza zgomot.	A. Verificati fuzibili de protectie. B. Verificati conexiunile electrice. C. Verificati daca motorul este sub tensiune.	A. Daca sunt arsi, inlocuiti-i. ⇒ O eventuala si imediata reaparitie a defectiunii indica un scurt-circuit la motor.
2. Motorul nu porneste dar genereaza zgomote.	A. Asigurati-va ca tensiunea de alimentare corespunde cu cea de pe placuta. B. Verificati daca conexiunile sunt efectuate corect. C. Verificati la regleta prezenta tuturor fazelor. D. Arborele este blocat. Cautati posibilele obstructionari ale pompei sau ale motorului.	B. Corectati eventualele erori. C. In caz negativ, restabiliti faza care lipseste. D. Indepartati obstructionarea.
3. Motorul se roteste cu dificultate.	A. Verificati tensiunea de alimentare care ar putea fi insuficienta. B. Verificati posibilele frecari ale partilor mobile de partile fixe. C. Verificati starea rulmentilor.	B. Eliminati cauza frecarii. C. Inlocuiti rulmentii deteriorati.
4. Protectia (externa) a motorului intervine imediat dupa pornire.	A. Verificati la regleta prezenta tuturor fazelor (pentru modelele trifazice). B. Verificati posibilele contacte deschise sau murdare in protectie. C. Verificati daca izolarea motorului este defectuoasa controland rezistenta de faza si izolarea catre masa. D. Pompa functioneaza peste punctul de lucru pentru care a fost dimensionata. E. Valorile de interventie a protectiei sunt gresite. F. Viscositatea sau densitatea lichidului pompat sunt diferite de cele folosite in faza de proiect.	A. In caz negativ, restabiliti faza care lipseste. B. Inlocuiti sau curatati din nou componenta in cauza. C. Inlocuiti cutia motorului cu stator sau restabiliti eventualele cabluri la masa. D. Setati punctul de functionare in functie de curbele caracteristice ale pompei. E. Controlati valorile setate pe protectia motorului : modificati-le sau inlocuiti componenta daca este necesar. F. Reduceti debitul cu ajutorul unei vane situate pe refulare sau instalati un motor superior.

<b>PROBLEME</b>	<b>VERIFICARI (cauze posibile)</b>	<b>REMEDII</b>
5. Protectia motorului intervine prea des.	A. Verificati ca temperatura ambientului sa nu fie prea ridicata. B. Verificati calibrarea protectiei. C. Controlati viteza de rotatie a motorului. D. Verificati starea rulmentilor.	A. Aerisiti in mod corespunzator mediul in care este instalata pompa. B. Efectuati calibrarea la o valoare a curentului optima pentru consumul motorului cu functionare maxima. C. Consultati datele de pe placuta motorului. D. Inlocuiti rulmentii deteriorati.
6. Pompa furnizeaza un debit insuficient.	A. Pompa nu a fost umpluta corespunzator. B. Verificati sensul corect de rotatie pentru motoarele trifazice. C. Diferenta de nivel de la aspiratie prea mare. D. Conducta de aspiratie cu diametru insuficient sau cu extensie in lungime prea mare. E. Robinetul de retinere cu clapeta astupat.	A. Umpleti pompa cu apa si conducta de aspiratie. B. Inversati intre ele cele doua fire de alimentare. C. Consultati punctul 8 din instructiuni pentru « Instalare ». D. Inlocuiti conducta de aspiratie cu una cu diametru mai mare. E. Curatati vana de fund.
7. Pompa nu se amorseaza.	A. Conducta de aspiratie sau robinetul de retinere cu clapeta aspira aer. B. Inclinarea negativa a conductei de aspiratie favorizeaza formarea de goluri de aer.	A. Eliminati fenomenul controland cu grija conducta de aspiratie, repetati operatiunile de umplere. B. Corectati inclinarea conductei de aspiratie.
8. Pompa furnizeaza un debit insuficient.	A. Robinetul de retinere cu clapeta astupat. B. Rotor uzat sau astupat. C. Conducta de aspiratie cu diametru insuficient. D. Verificati sensul corect de rotatie.	A. Curatati vana de fund. B. Inlocuiti rotorul sau indepartati obstacolul. C. Inlocuiti conducta cu una cu diametru mai mare. D. Inversati intre ele cele doua fire de alimentare.
9. Debitul pompei nu este constant.	A. Presiunea la aspiratie prea joasa. B. Conducta aspiratie sau pompa partial astupata cu impuritati.	B. Curatati conducta aspiratie si pompa.
10. Pompa se roteste in sens contrar cand este oprita.	A. Pierdere conducta aspiratie. B. Robinetul de retinere cu clapeta defect sau blocat in pozitia de deschidere partiala.	A. Eliminati inconvenientul. B. Reparati sau inlocuiti robinetul de retinere cu clapeta defect.
11. Pompa vibreaza cu functionare zgomotoasa.	A. Verificati daca pompa si/sau tevilile sint bine fixate. B. Cavitate in pompa (punctul 8 paragraful INSTALARE). C. Prezenta aerului in pompa sau in colectorul de aspiratie. D. Alinierea pompa motor nu este efectuata corect.	A. Blocati partile slabite. B. Reduceti inaltimea de aspiratie si verificati pierderile de sarcina. Deschideti robinetul la aspiratie. C. Purjati conducta de aspiratie si pompa. D. Repetati instructiunile de la paragraful 7.2.

	ÍNDICE	pág.
1.	DADOS GERAIS	85
1.1	Denominação da bomba	85
2.	APLICAÇÕES	85
3.	LÍQUIDOS BOMBEADOS	86
4.	DADOS TÉCNICOS E LIMITES DE UTILIZAÇÃO	86
5.	GESTÃO	86
5.1.	Armazenagem	86
5.2.	Transporte	86
5.3.	Dimensões e pesos	86
6.	ADVERTÊNCIAS	86
6.1.	Pessoal especializado	86
6.2.	Segurança	87
6.3.	Controlo da rotação do eixo motor	87
6.4.	Novas instalações	87
6.5.	Responsabilidades	87
6.6.	Protecções	87
6.6.1	Partes em movimento	87
6.6.2	Nível de ruído	87
6.6.3	Partes quentes e frias	87
7.	INSTALAÇÃO	87
8.	LIGAÇÃO ELÉCTRICA	89
9.	PRIMEIRO ARRANQUE	89
10.	ARRANQUE/PARAGEM	90
11.	PRECAUÇÕES	90
12.	MANUTENÇÃO E LIMPEZA	90
12.1	Verificações periódicas	91
12.2	Vedação do eixo	91
12.2.1	Empanque mecânico	91
12.3	Substituição do empanque	91
12.3.1	Preparativas para a desmontagem	91
12.3.2	Substituição do empanque mecânico	91
13.	MODIFICAÇÕES E PEÇAS DE REPOSIÇÃO	91
14.	PROCURA E SOLUÇÃO DOS INCONVENIENTES	91
15.	DESENHOS EM VISTA EXPLODIDA	129

## 1. DADOS GERAIS



Antes de proceder à instalação, ler com atenção este manual que contém instruções fundamentais para facilitar o conhecimento da bomba de modo a podê-la utilizar da melhor maneira nas respectivas possibilidades de utilização. Cumprindo essas indicações, será possível garantir uma longa duração dos órgãos da bomba evitando perigos. É indispensável que o manual esteja sempre à disposição no local de utilização da máquina.

A instalação e o funcionamento deverão estar em conformidade com as normas de segurança do país em que o produto é instalado. Todas as operações devem ser realizadas segundo as regras da arte e exclusivamente por pessoal qualificado (parágrafo 6.1) que possua os requisitos exigidos pelas normas em vigor. O desrespeito das normas de segurança, além de criar perigo para a incolumidade das pessoas e de danificar o equipamento, também causará a anulação de todo o direito de intervenção em garantia. **A instalação deverá ser realizada em posição horizontal ou vertical, desde que o motor sempre se encontre acima da bomba.**

### 1.1. Denominação da bomba (exemplo):

Exemplo:	<b>NKM - G 50 - 250 / 263 A W / BAQE / 4 / 4</b>
Tipo:	
MOTOR 2 PÓLOS= P	
MOTOR 4 PÓLOS= M	
Commotor normalizadoe junta	
Diâmetro nominal da boca de compressão:	
Diâmetro nominal do impulsor:	
Diâmetro efectivo do impulsor:	
Códigos dos materiais:	
A = Ferro fundido	
B = Ferro fundido com Impulsor em Bronze	
Anéis de desgaste (só quando presentes)	
Código do empanque:	
Potência motor em kW	
Número de pólos:	
4 = 4 pólos	
2 = 2 pólos	

## 2. APLICAÇÕES

Bombas centrífugas monobloco com junta, com corpo em espiral dimensionadas em conformidade com DIN 24255 - EN 733 e flangeadas DIN 2533 (DIN 2532 para DN 200). Projectadas e fabricadas com características de vanguarda; distinguem-se pelas performances especiais que asseguram o máximo rendimento garantindo total fiabilidade e robusteza.

Satisfazem uma ampla gama de aplicações, como o suprimento hídrico, a circulação de água quente e fria em instalações de AVAC (aquecimento, ventilação e ar condicionado), a transfega de líquidos em agricultura, horticultura e indústria. Aptas também para a realização de grupos anti-incêndio.

### 3. LÍQUIDOS BOMBEADOS



**A máquina foi projectada e fabricada para bombear líquidos limpos, puros e agressivos, desde que, neste último caso, seja verificada a compatibilidade dos materiais da construção da bomba e que o motor utilizado tenha uma potência adequada ao peso específico e à viscosidade do próprio líquido.**

### 4. DADOS TÉCNICOS E LIMITES DE UTILIZAÇÃO

#### Bomba

- Campo de temperatura do líquido: de -10°C a +140°C standard pumps  
de -25°C a +140°C oversize pumps
- Velocidade de rotação: 970-1450-2900 1/min
- Débito: de 1 m<sup>3</sup>/h a 1100 m<sup>3</sup>/h conforme o modelo
- Altura manométrica – H<sub>máx</sub> (m): pág. 132
- Máxima temperatura ambiente: +40°C
- Temperatura de armazenagem: -10°C +40°C
- Humidade relativa do ar: máx 95%
- Máxima pressão de exercício (inclusive a eventual pressão na aspiração): 16 Bar - 1600 kPa (para DN 200 – DN 250 máx 10 Bar-1000 kPa)
- Peso: Ver a plaqueta na embalagem.
- Dimensões: ver a tabela na pág. 119/127

#### Motor

- Tensão de alimentação : ver a plaqueta dos dados eléctricos
- Grau de protecção do motor : IP55
- Classe térmica : F
- Potência absorvida : ver a plaqueta dos dados eléctricos
- Construção dos motores : segundo Normas CEI 2 - 3 fascículo 1110
- Fusíveis de linha classe AM: ver a tabela 4.1. pág. 117



**No caso de activação de um fusível que protege o motor trifásico, recomenda-se a substituição não apenas do fusível queimado, como também dos outros dois.**

### 5. GESTÃO

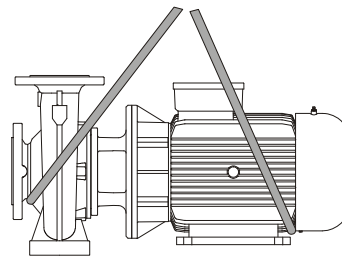
#### 5.1. Armazenagem

Todas as bombas/electrobombas devem ser armazenadas num local coberto, seco e com humidade do ar possivelmente constante, sem vibrações nem poeiras. São fornecidas na sua embalagem original, na qual devem ficar até o momento da instalação, com as bocas de aspiração e compressão fechadas com o especial disco adesivo fornecido de série. No caso de armazenagem prolongada, ou no caso em que a bomba seja armazenada após um período de funcionamento, conservar, com os especiais conservantes que se encontram à venda, somente as partes construídas em material de baixa liga, como ferro fundido GG-25, GGG-40 que foram molhadas pelo líquido bombeado.

#### 5.2. Transporte

Evitar de submeter os produtos a choques e colisões inúteis.

Para levantar e transportar o grupo, utilizar empilhadores aproveitando da paleta entregue de série (onde prevista). Utilizar adequados cabos de fibra vegetal ou sintética somente se o grupo pode ser ligado facilmente agindo como indicado na fig.5.2. A placa guia eventualmente prevista no motor não deve ser utilizada para levantar o grupo completo.



(fig.5.2.)

#### 5.3. Dimensões e pesos

A plaqueta adesiva colocada na embalagem indica o peso total da electrobomba. As dimensões máximas são referidas nas páginas 119/127.

### 6. ADVERTÊNCIAS

#### 6.1. Pessoal especializado



**É indispensável que a instalação seja realizada por pessoal competente e qualificado, que possua os requisitos técnicos exigidos pelas normas específicas sobre a matéria.**

**Com pessoal qualificado** entende-se aquelas pessoas que pela sua formação, experiência e instrução, como também pelo conhecimento das relativas normas, prescrições e medidas para a prevenção dos acidentes e sobre as condições de serviço, foram autorizadas pelo responsável pela segurança da instalação a realizar todas as actividades necessárias, estando em condições de conhecer e evitar qualquer perigo. (Definição para o pessoal técnico IEC 364). O aparelho não é destinado a ser utilizado por pessoas (inclusive crianças) com reduzidas capacidades físicas, sensoriais ou mentais, ou que falem de experiência ou conhecimentos, a não ser que possam beneficiar, através de uma pessoa responsável pela sua segurança, de um controlo ou de instruções relativas à utilização do aparelho. As crianças devem ser vigiadas de forma a assegurar que não brinquem com o aparelho.

**6.2. Segurança**

**6.2.1.** A utilização só é permitida se a instalação eléctrica for distinguida por medidas de segurança de acordo com as Normas em vigor no país em que o produto é instalado (para a Itália CEI 64/2).

**6.3. Controlo da rotação do eixo bomba/motor**

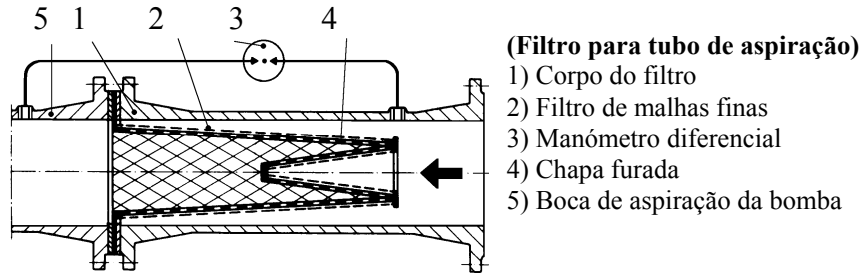
É boa norma, **antes de instalar a bomba**, controlar que o eixo de bomba e/ou motor rode livremente. Para esse fim, no caso de fornecimento de bombas sem motor, efectuar o controlo agindo manualmente na junta da própria bomba. No caso de fornecimento do grupo electrobomba, efectuar o controlo agindo manualmente na junta depois de removida a cobertura da junta. Completado o controlo, voltar a colocar a cobertura da junta na sua posição original.



**Não forçar no eixo ou na ventoinha do motor (se fornecido) com pinças ou outra ferramenta para tentar desbloquear a bomba, mas sim procurar a causa do bloqueio.**

**6.4. Novas instalações**

Antes de pôr em funcionamento instalações novas, é preciso limpar minuciosamente válvulas, tubos, reservatórios e junções. Frequentemente resíduos de soldadura, fragmentos de óxido ou outras impurezas despegam-se só depois de um certo tempo. Para evitar que entrem na bomba, devem ser colectadas por filtros adequados. A superfície livre do filtro deve ter uma secção pelo menos 3 vezes superior à do tubo em que o filtro está montado, de modo a não criar perdas de carga excessivas. Aconselha-se a utilizar filtros TRONCO-CÓNICOS fabricados em material resistente à corrosão:



**6.5. Responsabilidades**



**O fabricante não pode ser responsabilizado pelo funcionamento das bombas/electrobombas ou por eventuais danos provocados por elas no caso em que elas sejam manipuladas, modificadas e/ou sejam postas em funcionamento fora do campo de trabalho aconselhado ou em contraste com as outras disposições contidas neste manual.**  
**O fabricante também declina toda e qualquer responsabilidade por possíveis faltas de exactidão contidas neste manual de instruções, se devidas a gralhas ou a erros na transcrição. Reserva-se o direito de produzir nos produtos aquelas modificações que julgar necessárias ou úteis, sem prejudicar as suas características essenciais.**

**6.6. Protecções**

**6.6.1. Partes em movimento**



Em conformidade com as normas contra os acidentes, todas as partes em movimento (ventoinhas, juntas, etc.) devem ser oportunamente protegidas, com instrumentos adequados (coberturas de ventoinhas, coberturas de juntas, etc.) antes de pôr em funcionamento a bomba.

Durante o funcionamento da bomba, evitar de aproximar-se das partes em movimento (eixo, ventoinha, etc.) e, de qualquer modo, se isso resultar necessário, utilizar um vestuário adequado e em conformidade com as normas da lei, de modo a evitar o risco de ficar presos.

**6.6.2. Nível de ruído**

Os níveis de ruído das bombas com motor fornecido de série são indicados na tabela 6.6.2 na pág. 118. É preciso lembrar que nos casos em que os níveis de ruído LpA ultrapassem os 85dB(A) nos locais de instalação deverão ser utilizadas oportunas PROTECÇÕES ACÚSTICAS como previsto pelas respectivas normas em vigor.

**6.6.3. Partes quentes ou frias**



**O fluido contido na instalação, além que em alta temperatura e pressão, também pode encontrar-se em forma de vapor! PERIGO DE QUEIMADURAS !!!  
 Pode ser perigoso até só tocar na bomba ou em partes da instalação.**

No caso em que as partes quentes ou frias causem um perigo, será necessário protegê-las cuidadosamente para evitar contactos com elas.

**6.6.4.** Eventuais perdas de líquidos perigosos ou nocivos (p. ex. do empanque do eixo) devem ser encaminhadas e eliminadas em conformidade com a norma em vigor de modo a não criar perigos ou danos para as pessoas e para o ambiente.

**7. INSTALAÇÃO**



**As bombas podem conter pequenas quantidades de água residual proveniente dos ensaios. Aconselhamos a lavá-las rapidamente com água limpa antes da instalação definitiva.**

A electrobomba deve ser instalada num local bem ventilado e com uma temperatura ambiente não superior a 40°C. Graças ao grau de protecção IP55 as electrobombas podem ser instaladas em ambientes poeirentos e húmidos. Se instaladas ao ar livre, em princípio não é necessário tomar medidas de protecção especiais contra intempéries. No caso de instalação do grupo em ambientes em que exista perigo de explosão, será preciso respeitar as prescrições locais relativas à protecção “Ex” utilizando exclusivamente motores adequados.

### 7.1. Fundações

O comprador tem a responsabilidade total pela preparação das fundações que devem ser realizadas em conformidade com as dimensões máximas referidas nas páginas 119/127. Se metálicas, devem ser pintadas para evitar a corrosão, devem ser planas e suficientemente firmes para aguentar eventuais solicitações. Devem ser dimensionadas de modo a evitar o formar-se de vibrações devidas a ressonância.

Com fundações em concreto, é preciso verificar que a presa do próprio concreto seja boa e que o concreto esteja completamente seco antes de colocar o grupo. A superfície de apoio deverá resultar perfeitamente plana e horizontal. Uma vez posicionada a bomba nas fundações, é preciso verificar que esteja perfeitamente nivelada utilizando um nível de bolha. Caso contrário, deverão ser utilizados calços adequados (páginas 104/108).

### 7.2. Ligação das tubagens

Evitar que as tubagens metálicas transmitam esforços excessivos para as bocas das bombas, para que não criem deformações ou rupturas. As dilatações por efeito térmico das tubagens devem ser compensadas com medidas adequadas para que não pesem na própria bomba. As contra-flanges das tubagens devem estar paralelas às flanges da bomba. Para reduzir ao mínimo o ruído, aconselha-se a montagem de juntas anti-vibrações nas tubagens de aspiração e compressão.

**É sempre boa norma posicionar a bomba o mais perto possível do líquido a bombear.** É aconselhável o emprego de um tubo de aspiração de diâmetro superior ao da boca de aspiração da electrobomba. Se a aspiração se encontrar abaixo do nível da água, é indispensável instalar uma válvula de fundo com características adequadas. Passagens irregulares entre diâmetros das tubagens e curvas apertadas aumentam muito as perdas de carga. A eventual passagem de um tubo de diâmetro pequeno para um de diâmetro superior deve ser gradual. Em princípio o comprimento do cone de passagem deve ser 5÷7 a diferença dos diâmetros.

Verificar minuciosamente que as junções do tubo de aspiração não permitam infiltrações de ar. Verificar que as guarnições entre flange e contra-flange estejam bem centradas de forma a não criar resistências ao fluxo no tubo. Para evitar a formação de bolsas de ar no tubo de aspiração, prever uma leve inclinação positiva do próprio tubo de aspiração para a electrobomba.

No caso de instalação de mais bombas, cada bomba deve ter o próprio tubo de aspiração. Única excepção é a bomba de reserva (se prevista), que, começando a funcionar só no caso de avaria da bomba principal, assegura o funcionamento de uma só bomba por tubo de aspiração.

A montante e a jusante da bomba devem ser montadas válvulas de corte de modo a evitar de ter que esvaziar a instalação em caso de manutenção da bomba.



A bomba não deve ser posta em funcionamento com válvulas de corte fechadas, uma vez que nessas condições vai haver um aumento da temperatura do líquido e a formação de bolhas de vapor no interior da bomba com conseguintes danos mecânicos. Caso exista esta possibilidade, prever um circuito de by-pass ou uma descarga que leve a um depósito de recuperação do líquido (segundo quanto previsto pelas normas locais para os líquidos tóxicos).

### 7.3. Cálculo do NPSH

Para garantir um bom funcionamento e o máximo rendimento da electrobomba, é necessário conhecer o nível do N.P.S.H. (Net Positive Suction Head quer dizer altura de aspiração) da bomba em questão, para determinar o nível da aspiração Z1. As curvas relativas ao N.P.S.H. das várias bombas podem ser encontradas no catálogo técnico.

Este cálculo é importante para que a bomba possa funcionar correctamente sem que ocorram fenómenos de cavitação que se apresentam quando, na entrada do impulsor, a pressão absoluta desce a valores tais de permitir a formação de bolhas de vapor no interior do fluido, causando um trabalho irregular da bomba com uma diminuição da altura manométrica. A bomba não deve funcionar em cavitação porque, além de gerar um forte ruído parecido com golpes metálicos, provoca danos irreparáveis no impulsor.

Para determinar o nível de aspiração Z1 é preciso aplicar a fórmula seguinte:

$$Z1 = pb - N.P.S.H. exigido - Hr - pV \text{ correcto}$$

onde:

- Z1** = desnível em metros entre o eixo da electrobomba e a superfície livre do líquido a bombear
  - pb** = pressão barométrica em mca relativa ao local de instalação (**fig. 6 na pág. 128**)
  - NPSH** = altura de aspiração relativa ao ponto de trabalho (**ver as curvas características no catálogo**)
  - Hr** = perdas de carga em metros em toda a conduta de aspiração (tubo – curvas – válvulas de fundo)
  - pV** = tensão de vapor em metros do líquido em relação com a temperatura expressa em °C
- (ver a **fig. 7 na pág. 128**)

#### **Exemplo 1: instalação a nível do mar e líquido a t = 20°C**

N.P.S.H. exigido:	3,25 m
pb :	10,33 mca
Hr:	2,04 m
t:	20°C
pV:	0,22 m
<b>Z1</b>	<b>10,33 - 3,25 - 2,04 - 0,22 = 4,82 aprox.</b>



**Exemplo 2: instalação a 1500 m de cota e líquido a t = 50°C**

N.P.S.H. exigido:	3,25 m
pb :	8,6 mca
Hr:	2,04 m
t:	50°C
pV:	1,147 m
ZI	$8,6 - 3,25 - 2,04 - 1,147 = 2,16$ aprox.

**Exemplo 3: instalação a nível do mar e líquido a t = 90°C**

N.P.S.H. exigido:	3,25 m
pb :	10,33 mca
Hr:	2,04 m
t:	90°C
pV:	7,035 m
ZI	$10,33 - 3,25 - 2,04 - 7,035 = -1,99$ aprox.

Neste último caso, para funcionar correctamente, a bomba deve ser alimentada com uma coluna aspirada positiva de 1,99 - 2 m, ou seja a superfície livre da água deve ser mais alta relativamente ao eixo da bomba de 2 m.



**Atenção:** é sempre boa regra prever uma margem de segurança (0,5 m no caso de água fria) para levar em conta os erros ou as variações repentinas dos dados avaliados. Essa margem ganha importância de particular maneira com líquidos a temperaturas próximas à de ebulição, uma vez que pequenas variações de temperatura provocam grandes diferenças nas condições de funcionamento. Por exemplo no 3º caso se a temperatura da água, em vez de ser de 90°C chegar em alguns momentos a 95°C, a coluna aspirada necessária à bomba já não seria de 1,99 mas sim de 3,51 metros.

**7.4. Ligação das instalações auxiliares e instrumentos de medição.**

A realização e a ligação de eventuais instalações auxiliares (líquido de lavagem, líquido de arrefecimento empanque, líquido de gotejamento) devem ser consideradas durante a fase de projecto da instalação. Essas ligações são necessárias para um funcionamento da bomba melhor e mais duradouro.

Com o fim de assegurar uma monitorização contínua das funções da bomba, recomendamos a instalação de um manovacúmetro no lado da aspiração e de um manómetro no lado da compressão. Para controlar a carga do motor recomendamos a instalação de um amperímetro.

**8. LIGAÇÃO ELÉCTRICA:**

**Atenção:** cumprir sempre as normas de segurança!



**Respeitar rigorosamente os esquemas eléctricos referidos no interior da caixa da régua de bornes e os referidos na pág. 4 deste manual.**

**8.1. As ligações eléctricas devem ser realizadas por um electricista experiente que possua os requisitos exigidos pelas normas em vigor (ver o parágrafo 6.1).**

**É preciso seguir minuciosamente as prescrições previstas pela empresa de distribuição da energia eléctrica.**

No caso de motores trifásicos com arranque estrela-triângulo, é preciso garantir que o tempo de comutação entre estrela e triângulo seja o menor possível e que entre na tabela 8.1 da pág. 118.

**8.2. Antes de ter acesso à régua de bornes e agir na bomba, verificar se foi desligada a corrente.**

**8.3. Verificar a tensão da rede antes de realizar qualquer ligação. Se corresponde à nominal, proceder à ligação dos fios à régua de bornes dando prioridade ao de ligação à terra.**

**8.4. CERTIFICAR-SE DE QUE A INSTALAÇÃO DE LIGAÇÃO À TERRA É EFICIENTE E DE QUE É POSSÍVEL REALIZAR UMA LIGAÇÃO ADEQUADA.**

**8.5. As bombas devem estar sempre ligadas a um interruptor externo.**

**8.6. Os motores devem estar protegidos por especiais protectores com ajuste adequado à corrente nominal.**

**9. PRIMEIRO ARRANQUE**

**9.1. Antes de pôr em funcionamento a electrobomba, verificar se:**



- a bomba está regularmente ferrada, tratando do enchimento total do corpo da bomba. Isso para que a bomba comece a funcionar logo de maneira regular e para que o empanque (mecânico ou de cordão) resulte bem lubrificado. **O funcionamento sem líquido provoca danos irreparáveis quer no empanque mecânico quer no empanque de cordão;**
- os circuitos auxiliares foram ligados correctamente;
- todas as partes em movimento estão protegidas por adequados sistemas de segurança;
- a ligação eléctrica foi realizada como atrás indicado;

**10. ARRANQUE/PARAGEM**

**10.1. ARRANQUE**

**10.1.1.** Abrir completamente a comporta na aspiração e manter quase fechada a na compressão.

**10.1.2.** Ligar a tensão e verificar se o sentido de rotação está correcto: olhando o motor do lado da ventoinha, deverá ocorrer em sentido horário. A verificação deverá ser realizada depois de alimentada a bomba agindo no interruptor geral com uma rápida sequência marcha/paragem. No caso em que o sentido de rotação resulte contrário, inverter entre eles dois quaisquer dos condutores de fase, depois de isolada a bomba da rede de alimentação.

**10.1.3.** Quando o circuito hidráulico estiver completamente cheio de líquido, abrir progressivamente a comporta de compressão até à abertura máxima consentida. De facto, deve-se controlar o consumo energético do motor e compará-lo com o indicado na placa **de particular modo no caso em que se tenha intencionalmente equipado a bomba com motor de potência reduzida (controlar as características de projecto).**

**10.1.4.** Com a electrobomba em funcionamento, verificar a tensão de alimentação aos grampos do motor, que não deve diferenciar-se de +/- 5% do valor nominal.

**10.2. PARAGEM**

Fechar a válvula de corte do tubo de compressão. Se no tubo de compressão estiver prevista uma válvula de retenção, a válvula de corte do lado de compressão pode ficar aberta, desde que a jusante da bomba haja contra-pressão.

No caso em que esteja prevista a bombagem de água quente, prever a paragem da bomba só depois de desactivada a fonte de calor e de ter deixado passar um período de tempo útil para fazer diminuir a temperatura do líquido a valores aceitáveis, de forma a não criar excessivos aumentos de temperatura no interior do corpo da bomba.

Para um longo período de paragem, fechar a válvula de corte do tubo de aspiração e eventualmente, se previstas, todas as conexões auxiliares de controlo. Para garantir o melhor funcionamento da instalação, será necessário prever breves períodos de funcionamento (5 - 10 min) a intervalos de tempo que podem ser de 1 - 3 meses.

No caso em que a bomba seja removida da instalação e armazenada, proceder como indicado no par.5.1

**11. PRECAUÇÕES**

**11.1.** A electrobomba não deve ser submetida a um número excessivo de arranques por hora. O número máximo admissível é o seguinte:

TIPO DE BOMBA	NÚMERO MÁXIMO DE ARRANQUES/HORA
MOTORES TRIFÁSICOS ATÉ 4 kW INCLUSIVE	100
MOTORES TRIFÁSICOS ALÉM DE 4 kW	20

**11.2. PERIGO DE GELO:** quando a bomba ficar inactiva durante muito tempo a uma temperatura inferior a 0°C, é necessário proceder ao esvaziamento completo do corpo da bomba através do tampão de descarga (26), para evitar eventuais rachas nos componentes hidráulicos.



**Verificar que a saída do líquido não danifique coisas ou pessoas, de particular maneira nas instalações que utilizam água quente.**

Não fechar o tampão de descarga até a bomba não for utilizada de novo.

O arranque depois de uma longa inactividade exige a repetição das operações descritas nos parágrafos “ADVERTÊNCIAS” e “ARRANQUE” precedentemente listadas.

**11.3.** Para evitar inúteis sobrecargas do motor, verificar minuciosamente se a densidade do líquido bombeado corresponde à utilizada durante a fase de projecto: **lembrar que a potência absorvida pela bomba aumenta proporcionalmente à densidade do líquido transportado.**

**12. MANUTENÇÃO E LIMPEZA (instruções referidas às vistas explodidas das páginas 129-130).**



**A electrobomba só pode ser desmontada por pessoal especializado e qualificado que possua os requisitos exigidos pelas normas específicas na matéria.** De qualquer modo todas as intervenções de reparação e manutenção devem ser realizadas só depois de desligada a bomba da rede de alimentação. Certificar-se de que esta não possa ser reactivada acidentalmente.



**No caso em que, para efectuar a manutenção, seja necessário descarregar o líquido, verificar que a saída do líquido não danifique coisas ou pessoas, de particular maneira nas instalações que utilizam água quente.**

**Também deverão ser respeitadas as disposições da lei relativas à eliminação de eventuais líquidos nocivos.**

**Após um longo período de funcionamento pode haver alguma dificuldade para a desmontagem das peças em contacto com a água: para esse fim, utilizar um solvente adequado encontrado em comércio e onde for possível um extractor adequado.**

**Recomenda-se a não forçar nas várias peças com ferramentas não idóneas.**

**12.1 Verificações periódicas**

No funcionamento normal a electrobomba não exige algum tipo de manutenção. Contudo, é aconselhável um controlo periódico da absorção de corrente, da altura manométrica com boca fechada e do débito máximo, que permita localizar preventivamente avarias ou desgastes. Prever possivelmente um plano de manutenção programada de modo a que com um mínimo de despesas e um tempo reduzido de paragem da máquina, se possa garantir um funcionamento sem problemas evitando reparações longas e custosas.

**12.2 Vedação do eixo**

**12.2.1. Empanque mecânico**

Em princípio não necessita de nenhuma fase de controlo. Só será preciso verificar que não exista algum tipo de perda. Se houver perdas, efectuar a substituição do empanque como descrito no par.12.3.1.

**12.3. Substituição do empanque**

**12.3.1. Preparativas para a desmontagem**

1. Interromper a alimentação eléctrica e verificar que não possa ser activada acidentalmente.
2. Fechar as válvulas de corte na aspiração e na compressão.
3. No caso de bombagem de líquidos quentes, aguardar que o corpo da bomba alcance a temperatura ambiente.
4. Esvaziar o corpo da bomba pelos tampões de descarga, prestando uma atenção especial no caso de bombagem de líquidos nocivos (respeitar as normas da lei em vigor).
5. Desmontar as eventuais ligações auxiliares previstas.

**12.3.2. Substituição do empanque mecânico**

Desapertar as porcas ref.(190) dos parafusos prisioneiros ref.(189) para poder extrair o corpo da bomba ref.(1) do bloco motor. Impedindo a rotação do eixo, agindo no próprio eixo ou no impulsor, desapertar a porca ref.(18) ; retirar a anilha plana ref.(44) e a anilha elástica ref.(43). Extrair o impulsor ref.(4) forçando eventualmente com duas chaves de fenda na tampa do adaptador ref.(3). A seguir retirar a lingueta ref.(17). Recuperar o/os espaçadores ref. (31); extrair o empanque mecânico ref.(16). Para facilitar a extracção, forçar com duas chaves de fenda na mola do empanque, prestando atenção para não danificar a sede do próprio empanque. Atenção: lubrificando com álcool o eixo, pode-se facilitar a extracção. Antes da montagem, verificar que a sede do empanque não esteja riscada, nesse caso, eliminar as riscas com lixa. Se isso não for suficiente, substituir a junta.

Proceder à montagem pela ordem contrária à descrita, prestando especial atenção para que:

- os alojamentos das várias peças devem ser limpos de resíduos e neles devem ser espalhados lubrificantes adequados;
- todos os O-Ring devem estar perfeitamente íntegros. Caso contrário, substitui-los;

**13. MODIFICAÇÕES E PEÇAS DE REPOSIÇÃO**



**Qualquer modificação não previamente autorizada isenta o fabricante de toda e qualquer responsabilidade.** Todas as peças de reposição utilizadas nas reparações devem ser originais e todos os acessórios devem ser autorizados pelo fabricante, de forma a poder garantir a máxima segurança das pessoas e dos operadores, das máquinas e das instalações em que as bombas podem ser instaladas.

**14. PROCURA E SOLUÇÃO DOS INCONVENIENTES**

INCONVENIENTES	VERIFICAÇÕES (causas possíveis)	REMÉDIOS
1. O motor não arranca e não produz ruído.	A. Verificar os fusíveis de protecção. B. Verificar as ligações eléctricas. C. Verificar que o motor seja alimentado.	A. Se queimados, substituir. ⇒ Se o inconveniente se repetir imediatamente, significa que o motor está em curto-circuito.
2. O motor não arranca mas produz ruído.	A. Verificar se a tensão de alimentação corresponde à nominal. B. Verificar se as ligações foram realizadas correctamente. C. Verificar na régua de bornes a presença de todas as fases. D. O eixo está bloqueado. Procurar eventuais obstruções da bomba ou do motor.	B. Corrigir eventuais erros. C. Em caso negativo restaurar a fase que falta. D. Remover a obstrução.
3. O motor funciona com dificuldade.	A. Verificar a tensão de alimentação, que pode ser insuficiente. B. Verificar possíveis atritos entre partes móveis e partes fixas. C. Verificar o estado dos rolamentos.	B. Tratar de eliminar a causa do atrito. C. Substituir eventualmente os rolamentos danificados.

INCONVENIENTES	VERIFICAÇÕES (causas possíveis)	REMÉDIOS
4. A protecção (externa) do motor activa-se logo após o arranque.	<p>A. Verificar na régua de bornes a presença de todas as fases.</p> <p>B. Verificar possíveis contactos abertos ou sujos na protecção.</p> <p>C. Verificar o possível isolamento defeituoso do motor controlando a resistência de fase e o isolamento para a massa.</p> <p>D. A bomba funciona acima do ponto de trabalho para o qual foi dimensionada.</p> <p>E. Os valores de activação da protecção estão errados.</p> <p>F. A viscosidade ou a densidade do líquido bombeado são diferentes das utilizadas durante o projecto.</p>	<p>A. Em caso negativo restaurar a fase que falta.</p> <p>B. Substituir ou limpar o componente interessado.</p> <p>C. Substituir a caixa motor com estator ou restaurar possíveis cabos de massa.</p> <p>D. Estabelecer o ponto de funcionamento segundo as curvas características da bomba.</p> <p>E. Verificar os valores programados no protector do motor : modificá-los ou substituir o componente se necessário.</p> <p>F. Reduzir o débito com uma comporta no lado da compressão ou instalar um motor de dimensões superiores.</p>
5. A protecção do motor activa-se com frequência excessiva.	<p>A. Verificar que a temperatura ambiente não seja elevada demais.</p> <p>B. Verificar o ajuste da protecção.</p> <p>C. Verificar o estado dos rolamentos.</p> <p>D. Controlar a velocidade de rotação do motor.</p>	<p>A. Ventilar adequadamente o ambiente em que está instalada a bomba.</p> <p>B. Realizar o ajuste a um valor de corrente adequado à absorção do motor com carga completa.</p> <p>C. Substituir os rolamentos danificados.</p>
6. A bomba não fornece líquido.	<p>A. A bomba não foi ferrada correctamente.</p> <p>B. Verificar se o sentido de rotação dos motores trifásicos está correcto.</p> <p>C. Desnível de aspiração elevado demais.</p> <p>D. Tubo de aspiração com diâmetro insuficiente ou com comprimento elevado demais.</p> <p>E. Válvula de fundo obstruída.</p>	<p>A. Encher de água a bomba e o tubo de aspiração e realizar a ferragem.</p> <p>B. Inverter entre eles dois fios de alimentação.</p> <p>C. Consultar o item 8 das instruções para a “Instalação”.</p> <p>D. Substituir o tubo de aspiração por um de diâmetro superior.</p> <p>E. Limpar a válvula de fundo.</p>
7. A bomba não ferra.	<p>A. O tubo de aspiração ou a válvula de fundo aspiram ar.</p> <p>B. A inclinação negativa do tubo de aspiração favorece a formação de bolsas de ar.</p>	<p>A. Eliminar o fenómeno controlando minuciosamente o tubo de aspiração, repetir as operações de ferragem.</p> <p>B. Corrigir a inclinação do tubo de aspiração.</p>
8. A bomba fornece um débito insuficiente.	<p>A. Válvula de fundo obstruída.</p> <p>B. Impulsor gasto ou obstruído.</p> <p>C. Tubos de aspiração de diâmetro insuficiente.</p> <p>D. Verificar se o sentido de rotação está correcto.</p>	<p>A. Limpar a válvula de fundo.</p> <p>B. Substituir o impulsor ou remover a obstrução.</p> <p>C. Substituir o tubo por um de diâmetro superior.</p> <p>D. Inverter entre eles dois fios de alimentação.</p>
9. O débito da bomba não é constante.	<p>A. Pressão na aspiração baixa demais.</p> <p>B. Tubo de aspiração ou bomba parcialmente obstruídos por impurezas.</p>	<p>B. Limpar o tubo de aspiração e a bomba.</p>
10. A bomba gira ao contrário quando desligada.	<p>A. Perda do tubo de aspiração.</p> <p>B. Válvula de fundo ou de retenção defeituosas ou bloqueadas em posição de abertura parcial.</p>	<p>A. Eliminar o inconveniente.</p> <p>B. Reparar ou substituir a válvula defeituosa.</p>
11. A bomba vibra com funcionamento ruidoso.	<p>A. Verificar se a bomba e/ou os tubos estão fixados bem.</p> <p>B. Fenómenos de cavitação (item nº8 parágrafo INSTALAÇÃO).</p> <p>C. Presença de ar na bomba ou no colector de aspiração.</p> <p>D. Alinhamento bomba motor realizado de maneira não correcta.</p>	<p>A. Bloquear as partes desapertadas.</p> <p>B. Reduzir a altura de aspiração e controlar as perdas de carga. Abrir a válvula em aspiração.</p> <p>C. Drenar os tubos de aspiração e a bomba.</p> <p>D. Repetir quanto descrito no parágrafo 7.2.</p>

	oldal	
1.	TARTALOMJEGYZÉK	93
1.1	ÁLTALÁNOS INFORMÁCIÓK	93
2.	A szivattyú megnevezése	93
2.	ALKALMAZÁSI TERÜLETEK	94
3.	SZIVATTYÚZOTT FOLYADÉKOK	94
4.	MŰSZAKI ADATOK ÉS HASZNÁLATI HATÁRÉRTÉKEK	94
5.	A SZIVATTYÚVAL VALÓ BÁNÁSMÓD	94
5.1.	Raktározás	94
5.2.	Szállítás	94
5.3.	Méreték és súlyok	94
6.	FIGYELEM FELHÍVÁSOK	94
6.1.	Speciálisan képzett személyzet	94
6.2.	Biztonság	95
6.3.	A motortengely szabad forgásának ellenőrzése	95
6.4.	Új berendezésekben való alkalmazás	95
6.5.	Felelősség	95
6.6.	Védelmek	95
6.6.1	Mozgásban lévő gépelemek	95
6.6.2	Zajszint	95
6.6.3	Meleg és hideg gépelemek	95
7.	INSTALLÁCIÓ	96
8.	ELEKTROMOS BEKÖTÉS	97
9.	MŰKÖDÉSBE HELYEZÉS	98
10.	BEINDÍTÁS/LEÁLLÍTÁS	98
11.	ÓVATOSSÁGI FELHÍVÁSOK	98
12.	KARBANTARTÁS ÉS TISZTÍTÁS	98
12.1	Rendszeres ellenőrzések	99
12.2	Tengelytömítés	99
12.2.1	Csúszógyűrűs tömítés	99
12.3	A tömítés cseréje	99
12.3.1	Előkészületek a kiszereléshez	99
12.3.2	A csúszógyűrűs tömítés cseréje	99
13.	MÓDOSÍTÁSOK ÉS PÓTALKATRÉSZEK	99
14.	HIBAKERESÉSI TÁBLÁZAT	99
15.	ROBBANTOTT ÁBRÁK	129

## 1. ÁLTALÁNOS INFORMÁCIÓK



A szivattyú installációja (felszerelése a működés helyén) előtt gondosan tanulmányozza ezt a kézikönyvet mely alapvető információkat tartalmaz a szivattyú megismerése, illetve annak érdekében, hogy a lehető legjobban kihasználhassa az üzemeltetés lehetőségeit. Az előírások betartása hosszú élettartamot biztosít a terméknél és elkerülhetővé válnak a működéssel járó veszélyek. Alapvető fontosságú, hogy a kézikönyv mindig jól elérhető legyen a mindenkori tanulmányozás lehetősége érdekében. Az installációt és az üzemeltetést az installáció országában érvényes biztonsági előírások figyelembevételével kell végezni. A munkát a helyes szakmai szabályok betartásával kell végeznie olyan szakembernek aki gyakorlattal rendelkezik ezen a szakterületen és megfelelő képzettsége van (6.1 fejezet) mely által képes betartani az érvényes szabványelőírásokat. A biztonsági előírások figyelmen kívül hagyása amellet, hogy személyi sérülések és tárgyi károk lehetőségét jelenti, teljeskörű garanciavesztéssel is jár! **Az installációt vízszintes, vagy függőleges helyzetben kell végezni, de a szivattyúmotornak mindig a szivattyú fölött kell lennie**

### 1.1. A szivattyú megnevezése (egy példán keresztül bemutatva):

Például:	<b>NKM - G 50 - 250 / 263 A W / BAQE / 4 / 4</b>
Típus	
2-PÓLUSÚ MOTOR = P	
4-PÓLUSÚ MOTOR = M	
Normalizált motorral és a teng.kapcsolóval	
Nyomótorok névleges átmérője	
Járókerék névleges átmérője	
Járókerék valóságos átmérője	
Alapanyagok kódja:	
A = Öntvény	
B = Öntvény, bronz járókerékkel	
Kopógyűrűk (csak ha alkalmazva vannak )	
Tömítés kódja	
Motorteljesítmény kW-ban	
Pólusszám:	
4 = 4 pólus	
2 = 2 pólus	

## 2. ALKALMAZÁSI TERÜLETEK

Monoblokk centrifugál szivattyúk tengelykapcsolóval, spirális házrésszel melynek méretezése a DIN 24255 - EN 733 szerinti, karimás csatlakozása pedig a DIN 2533 szabvány szerinti (DIN 2532 a DN 200 -hoz ). Fejlett tervezési és gyártási módszerek jellemzik a terméket, melyek különleges működési jellemzőket, a lehető legjobb hatásfokot eredményeznek, megbízhatóság és robusztus kivitel mellett. Széleskörű alkalmazási lehetőséggel bírnak, mint pl. vízellátás, meleg és hideg víz keringetése fűtő ill. kondicionáló, hűtő berendezésekben, mezőgazdasági célú vízellátás, kertészeti, ipari alkalmazások. Alkalmask tűzvédelmi berendezésekben való működésre is.

## 3. SZIVATTYÚZOTT FOLYADÉKOK



**A szivattyú tiszta, tisztított és agresszív folyadékok szivattyúzására van tervezve és gyártva azzal a feltétellel, hogy ez utóbbiak (agresszív folyadékok) esetén ellenőrizni kell, hogy a szivattyú alkatrészeinek anyaga megfelelő-e a folyadékhoz, az alkalmazott szivattyúmotor teljesítménye pedig megfelelő a folyadék fajsúlyához és viszkozitásához.**

## 4. MŰSZAKI ADATOK ÉS HASZNÁLATI HATÁRÉRTÉKEK

<b>Szivattyú</b>	
- A szivattyúzott folyadék ömérséklet tartománya:	-10°C +140C / standard szivattyúk -25°C +140C oversize (különleges méretű) szivattyúk
- Fordulatszám:	970-1450-2900 fordulat/perc
- Átfolyás (szállítási teljesítmény):	1 m <sup>3</sup> /h-tól 1100 m <sup>3</sup> /h -ig modelltől függően lásd a a kézikönyv további részében (oldal 132)
- Emelési magasság – Hmax (m):	+40°C
- Max.környezeti hőmérséklet:	-10°C +40°C
- Raktározási hőmérséklet:	max 95%
- A levegő relatív páratartalma:	16 Bar - 1600 kPa ( DN 200-DN 250-hez: max 10 Bar-1000 kPa)
- Max.üzemi nyomás (beleértve a szívóágon esetleg jelentkező nyomást is):	Lásd a csomagoláson lévő táblát.
- Súly:	Lásd a kézikönyv további részében lévő táblázatokat (oldal 119/127)
- Méretek:	
<b>Motor</b>	
- Tápfeszültség :	Lásd az elektromos adattáblát
- A motor védelmi fokozata :	IP55
- Hőbesorolási osztály :	F
- Elnyelt energia :	Lásd az elektromos adattáblát
- A motorok konstrukciója :	A CEI 2 - 3 szabvány 1110 bekezdése szerint
- AM osztályú tápvonalai biztosítékok :	lásd a kézikönyv további részében lévő táblázatot (oldal 117)



**Ha egy háromfázisú motort védő biztosíték kiég, ajánlott a másik két biztosítékot is kicserélni a kiégett biztosíték mellett.**

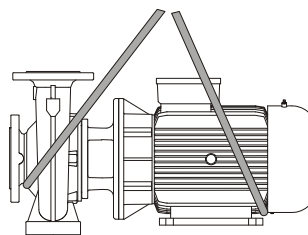
## 5. A SZIVATTYÚVAL VALÓ BÁNÁSMÓD

### 5.1. Raktározás

Minden szivattyút/elektromos szivattyút száraz, fedett helyen kell tárolni, lehetőleg állandó páratartalmú, vibráció és pormentes helyiségben. A szivattyúk maradjanak eredeti csomagolásukban az installációig, a szívó és nyomó torkok a tartozékként szállított öntapadó koronggal lezárva.. Hosszú idejű raktározás esetén vagy abban az esetben, ha a szivattyú egy bizonyos működési időszak után raktározásra kerül, a kereskedelemben kapható felületkonzerváló anyagokkal csak az olyan alacsonyabb minőségű öntvény felületeket (GG-25, GGG-40) kell védeni, melyek közvetlenül érintkeztek a szivattyúzott folyadékkal.

### 5.2. Szállítás

El kell kerülni, hogy a termék felesleges lökéseknek és ütéseknek legyen kitéve! Az egység emelését és szállítását az átadáskor használt raklapot használva villástargoncával végezze (ha raklapon történt az átadás). Növényi vagy szintetikus rostanyagú kötéllel való emelést csak akkor végezzen, ha az emelendő egység könnyen és biztonságosan átköthető (5.2 ábra). A motoron esetlegesen meglévő emelőszem NEM alkalmas a teljes szivattyúegység emeléséhez.



(5.2. ábra)

### 5.3. Méretek és súlyok

A csomagoláson lévő címke tartalmazza az elektromos szivattyú teljes súlyát. A csomagolási méreteket a kézikönyv további része tartalmazza (oldal 119/127)

## 6. FIGYELEMFELHÍVÁSOK

### 6.1. Speciálisan képzett személyzet



**Javasolt, hogy a szivattyú installációja képzett, hozzáértő szakemberek által történjen akik birtokában vannak a szakmabeli előírások által megkövetelt műszaki ismereteknek.**

**Képzett szakembereknek** az számít, akit a tanulmányai, tapasztalatai, a szakmabeli előírások, balesetmegelőzési szabályok, szervizelési feltételek ismerete alapján a berendezés biztonságáért felelős személy felhatalmaz arra, hogy bármilyen szükséges tevékenységet elvégezzen és aki ismeretében van valamennyi veszélylehetőségnek, illetve képes elhárítani azokat. (IEC 364 szabvány szerinti "Képzett műszaki személyzet" meghatározása)

A berendezés NEM alkalmas olyan személyek (beleértve a gyermekeket is) általi használatra akik csökkent fizikai, érzékszervi és mentális képességgel rendelkeznek, vagy hiányzik a megfelelő tapasztalatuk vagy ismeretük, kivéve, ha mindezek pótolhatók egy a biztonságukért felelős személy közreműködésével, vagy felügyelettel, vagy a berendezés használatára vonatkozó megfelelő utasítások kiadásával. Felügyelettel biztosítani kell, hogy gyermekek NE tudjanak játszani a berendezéssel.

**6.2. Biztonság**

**6.2.1.** A használat csak akkor megengedett, ha a kiépített elektromos berendezés a termék installációjának országában érvényes biztonsági előírásoknak megfelel (Olaszországban a CEI 64/2 érvényes).

**6.3. A motortengely szabad forgásának ellenőrzése**

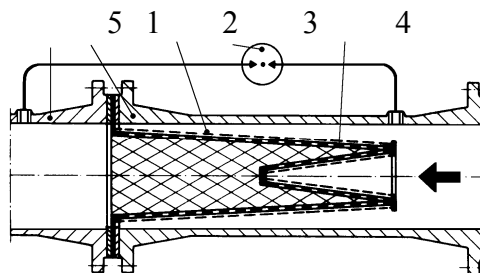
Az elektromos szivattyú **installációja előtt** javasolt a szivattyú illetve a motor szabad forgásának ellenőrzése. A motor nélküli szállított szivattyúknál kézzel forgassa meg a szivattyú tengelykapcsolóját. A motorral kompletten szállított szivattyúknál a tengelykapcsoló burkolatának eltávolítása után próbálja kézzel megforgatni a tengelykapcsolót. Az ellenőrzés befejezése után szerelje vissza a tengelykapcsoló burkolatát.



**Figyelem: NE erőltesse a tengelyre vagy a ventilátor lapátra harapófogóval vagy más szorítóeszközzel ráfogva a megszorult szivattyú megforgatását, hanem derítse ki a hiba okát.**

**6.4. Új berendezésekben való alkalmazás**

Az új berendezések (rendszerek) működésbe helyezése előtt gondos tisztításnak kell alávetni a szelepeket, a csővezetéseket, tartályokat és csatlakozásokat. Gyakran előfordul, hogy csak egy bizonyos működési idő után mozdulnak meg a hegesztési salak maradványok vagy korróziós szennyeződések. A szivattyúba való bejutásuk megakadályozása érdekében megfelelő szűrőkkel kell ezeket összegyűjteni. A szűrő szabad felülete legalább 3-szor nagyobb legyen, mint az a csővezeték amelybe be van építve, így nem okoz túl nagy töltési veszteséget. Javasolt olyan csonka kúp formájú szűrőt alkalmazni melynek anyaga ellenáll a korróziónak:



**(Szűrő a szivócsőhöz)**

- 1) Szűrőház
- 2) Sűrű szövetű szűrő
- 3) Differenciál manométer
- 4) Perforált lemez
- 5) A szivattyú szivótorka

Differenciál manométer: a szűrő eltömődöttségének ellenőrzésére

**6.5. Felelősség**

**A gyártó nem felel a szivattyú/elektromos szivattyú helyes működéséért és az ebből származó esetleges károkért ha azt manipulálták, módosították és/vagy a javasolt műszaki határértékeken kívüli tartományban vagy ezen kézikönyvben leírt egyéb utasításokkal ellentétesen működtették. Ugyancsak elhárítja a felelősségvállalást a gyártó, ha nyomtatási hibák, vagy átírás miatt esetleges pontatlanságok jelentkeznek ezen kézikönyvben. A gyártó fenntartja a jogot arra vonatkozóan, hogy a szükségesnek vagy hasznosnak ítélt változásokat elvégezze a termékénél a lényeges műszaki jellemzők befolyásolása nélkül.**

**6.6. Védelmek****6.6.1. Mozgásban lévő gépelemek**

A balesetmegelőzési előírásokkal összhangban minden mozgásban lévő gépelemnek (ventilátor, tengelykapcsoló stb.) gondosan védett állapotban kell lennie a megfelelő konstrukciós elemekkel (ventilátorburkolat, tengelykapcsoló burkolat stb.) már a szivattyú működését megelőzően.

A szivattyú működése folyamán kerülni kell a mozgásban lévő gépelemekhez (tengely, ventilátor stb.) való közeledést, amennyiben viszont az szükséges, megfelelő munkaruhát kell viselni és be kell tartani a biztonsági előírásokat.

**6.6.2. Zajszint**

A szériagyártású motorokkal szállított szivattyúk zajszintjét a 6.6.2 (oldal 118) számú táblázat mutatja be (lásd mellékelve). Szem előtt kell tartani, hogy olyan esetekben amikor az LpA zajszint meghaladja a 85 dB(A) szintet, az installációs helyen megfelelő akusztikus védelmet kell kiépíteni annak érdekében, hogy a működés megfeleljen az érvényes szabvány-előírásoknak.

**6.6.3. Meleg és hideg gépelemek**

**A szivattyúban lévő folyadék amellet, hogy magas hőmérsékletű és nyomású lehet, gőz formájában is jelen lehet! FIGYELEM: ÉGÉSVESZÉLY ! Veszélyes lehet akár a szivattyúnak vagy a berendezés alkatrészeinek megérintése is!**

Ha a meleg vagy a hideg részek veszélyt jelentenek, megfelelő védelemmel kell azokat ellátni, hogy elkerülhető legyen a megérintésük.

**6.6.4.** Veszélyes vagy mérgező folyadékok esetleges szivárgása, csöpögése esetén (pl. a tengelytömítésnél) a kiszivárgott folyadékot az érvényes környezetvédelmi előírások szerint össze kell gyűjteni és megsemmisítő helyen leadni annak érdekében, hogy ne okozhasson személyi vagy környezeti károkat.

7. **INSTALLÁCIÓ**

**A szivattyúk a végellenőrzési folyamatból származó kismennyiségű vizet tartalmazhatnak. A végleges installáció előtt javasolt egy rövid idejű átmosást végezni.**

Az elektromos szivattyú felszerelését jól szellőző helyen kell elvégezni ahol a környezeti hőmérséklet nem haladja meg a 40°C-ot. Az IP55 védelmi fokozatnak köszönhetően a szivattyúkat poros és nedves környezetben is lehet installálni. Ha ezek a szivattyúk nyitott helyen kerülnek felszerelésre, általában nincs szükség különösebb hőmérséklet ingadozás elleni védelemre. Ha az egység installációjának helyén robbanásveszély áll fenn, be kell tartani az ún. "Ex" helyi védelmi előírásokat és kizárólag az ilyen környezethez alkalmas motorokat szabad alkalmazni.

7.1. **A szivattyú alapozása**

A felhasználó teljes felelősséggel tartozik a helyesen kialakított alapszerkezet elkészítésért mely feleljen meg a mellékletekben megadott szivattyú méreteknek (oldal 119/127) A fémből készült alapszerkezetet le kell festeni a korrózió megelőzése érdekében, legyen síkba állítva és legyen elég merev ahhoz, hogy elviselje az esetleges túlterhelést is. Úgy kell méretezni az alapszerkezetet, hogy ellenálljon a szivattyú berezonálásából származó vibrációknak. A vasbetonból készített alapszerkezet jó fogadást biztosítson a szivattyúnak és legyen teljesen száraz mielőtt a szivattyú elhelyezésre kerül rajta. A feltámasztási felület legyen teljesen sima és vízszintes. A szivattyú elhelyezése után vízimértékkel ellenőrizze, hogy teljesen vízszintes pozícióban áll-e. Ellenkező esetben használjon megfelelő hézagolókat (oldal 119/127)

7.2. **A csővezetékek csatlakoztatása**

El kell kerülni, hogy a fém csővezetékek túlzott erőhatást gyakoroljanak a szivattyú torkokra, hogy ne okozzanak repedést vagy törést. A csővezeték hőtágulását arra alkalmas műszaki megoldással kell kompenzálni, hogy a hőtágulásból származó mechanikai feszültség ne a szivattyút terhelje. A csővezeték végének homloksíkja legyen párhuzamos a szivattyú karimáinak síkjával. A működési zaj csökkentése érdekében javasolt rezgéscsillapító csatlakozó elemeket beépíteni a szívó és nyomó csővezetékbe.

**Helyes szem előtt tartani azt, hogy a szivattyút a lehető legközelebb kell elhelyezni a szivattyúzandó vízhez.**

A szívó csővezeték átmérője legyen nagyobb mint a szivattyú torokmérete. Ha a vízszint negatív (szivattyú alatti) a szívóágba feltétlenül javasolt egy megfelelő méretű lábszelepet beépíteni.

Szabálytalan átmenetek a különböző csőátmérők között és kisrádiuszú sarokívek jelentősen növelik a töltési veszteséget. Az esetleges átmenet kis átmérőjű csővezeték és nagy átmérőjű csővezeték között legyen fokozatos. Szabályosnak számít, ha a két különböző átmérőjű cső közötti átmeneti kúp hossza 5-7 –szerese az átmérők különbségének. Gondosan ellenőrizze, hogy a szívó csővezetékénél nincs-e levegő beszívás. Ellenőrizze, hogy a csatlakozó karimák közötti tömítés koncentrikus-e, mivel ellenkező esetben áramlási ellenállás keletkezne. A szívócsőbeni légszákók kialakulásának elkerülése érdekében a csőszakasz enyhén emelkedjen a szivattyú felé.

Több szivattyú installációja esetén minden szivattyúnak legyen meg a saját külön szívócsőve. Kivételt képez, ha egy különálló tartalék szivattyút építenek ki (ha az tervezve van) ami a fő szivattyú helyett lép működésbe, ha az meghibásodik, tehát csak egyetlen szivattyút helyettesít.

A szivattyú be és kimeneténél legyen beépítve egy-egy leválasztó szelep annak érdekében, hogy a szivattyú karbantartása esetén ne kelljen leereszteni a folyadékot a rendszerből.



A szivattyút NE működtesse zárt leválasztó szelepekkel mivel így jelentősen megnövekedne a folyadék hőmérséklete és gőzbuborékok képződhetnek a szivattyúban ami mechanikai károsodáshoz vezethet. Ha ez a negatív lehetőség fennáll, építsen ki egy by-pass (áthidaló) ágat vagy egy kifolyási lehetőséget egy gyűjtőtartállyal (betartva a mérgező folyadékokra vonatkozó helyi előírásokat) .

7.3. **NPSH számítás:**

Az elektromos szivattyú jó működésének és maximális hatásfokának garantálása érdekében ismerni kell a szivattyú ún. N.P.S.H. értékét ("Net Positive Suction Head" melynek magyar terminológiája "nettó pozitív szívómagasság" (a szívócsőben mért nyomás és a szivattyú belsejében mérhető legalacsonyabb nyomás közötti különbség). Ennek ismeretében meghatározható a Z1 szívási szint. A különböző szivattyúk NPSH értékeire vonatkozó jelleggörbék a műszaki katalógusban találhatók. A számítás elvégzése azért fontos, hogy a szivattyú helyesen működjön, kavitáció (gőzbuborék képződés a szivattyúzott folyadékban vagy a szivattyú falai mentén) nélkül. A káros hatású kavitáció akkor jelentkezik, ha a járókerék bemeneténél az abszolút nyomás olyan értékre csökken, mely gőzbuborékok képződését teszi lehetővé. Ilyenkor a szivattyú szabálytalanul működik az emelési magasság csökkenése mellett. A szivattyút nem szabad kavitáció mellett működtetni mivel az erős kalapáló jellegű zaj mellett helyreállíthatatlan károsodást okozhat a járókeréknél.

A Z1 szívási szint meghatározása a következő képlettel történik:

$$Z1 = pb - igényelt \text{ N.P.S.H.} - Hr - \text{helyes } pV$$

ahol:

- Z1** = A szivattyútengely és a szivattyúzandó víz szintje közötti szintkülönbség  
**pb** = Az installációs helyre vonatkozó barometrikus nyomás ( **6. ábra oldal 128 /mellékletek**)  
vízoszlop méterben (mca) kifejezve (mca= 1 m H<sub>2</sub>O = 9806,65 Pa)  
**NPSH** = A munkapont szívóképessége (lásd fent ismertetve)  
**Hr** = Töltésvesztés m-ben kifejezve a teljes szívó csővezeték mentén (cső, ívek, lábszelep)  
**pV** = A folyadék gőzfeszültsége m-ben kifejezve a hőmérséklet (°C) függvényében.  
**(lásd 7. ábra oldal 128/mellékletek)**



**1. példa: : installáció a tengerszinten és  $t = 20^{\circ}\text{C}$ -os folyadék mellett**

Igényelt N.P.S.H.	3,25 m
pb :	10,33 mca (6. ábra /mellékletek)
Hr:	2,04 m
t:	$20^{\circ}\text{C}$
pV:	0,22 m (7. ábra/mellékletek)
<b>Z1</b>	<b><math>10,33 - 3,25 - 2,04 - 0,22 = \text{kb. } 4,82</math></b>

**2. példa: installáció 1500 m tengerszint feletti magasságon  $t = 50^{\circ}\text{C}$ -os folyadék mellett**

Igényelt N.P.S.H. :	3,25 m
pb :	8,6 mca (6. ábra /mellékletek)
Hr:	2,04 m
t:	$50^{\circ}\text{C}$
pV:	1,147 m (7. ábra/mellékletek)
<b>Z1</b>	<b><math>8,6 - 3,25 - 2,04 - 1,147 = \text{kb. } 2,16</math></b>

**3. példa: : installáció a tengerszinten és  $t = 90^{\circ}\text{C}$ -os folyadék mellett**

Igényelt N.P.S.H.:	3,25 m
pb :	10,33 mca (6. ábra /mellékletek)
Hr:	2,04 m
t:	$90^{\circ}\text{C}$
pV:	7,035 m (7. ábra/mellékletek)
<b>Z1</b>	<b><math>10,33 - 3,25 - 2,04 - 7,035 = \text{kb. } -1,99</math></b>

Az utolsó esetben a szivattyú helyes működéséhez 1.99- 2m-es pozitív vízszinttel kell azt táplálni vagyis a szabad vízszintnek a szivattyú tengelyénél 2 méterrel magasabban kell lennie.



**Megjegyzés: javasolt egy megfelelő tervezési biztonsági tényezőt használva meghatározni a szívási szintet (hideg víz esetén ez 0,5 méter) a számítási pontatlanságok és a becsült értékek hirtelen változásának lehetősége miatt. Ennek a biztonsági értéknek akkor van legnagyobb jelentősége, ha a szivattyúzott folyadék hőmérséklete közel van a forráshoz mivel ilyenkor kismértékű hőmérsékletváltozás is jelentős változást eredményez a működési feltételeknél. Például a fenti 3. példánál ha a víz hőmérséklete  $90^{\circ}\text{C}$  helyett néhány pillanatra  $95^{\circ}\text{C}$ -ossá válik, akkor a szükséges vízszint magasság 2 méter helyett 3,51 méter lesz.**

**7.4. Segédberendezések és mérőműszerek bekötése**

Az esetleges segédberendezések (pl. mosófolyadék, tömítés-hűtő folyadék berendezése, stb.) kialakításának figyelembevétele a tervezési fázisban szükséges. Ezeknek a berendezéseknek a bekötése a szivattyú jobb és hosszabb élettartamú működése érdekében lehet szükséges. A szivattyúműködés ellenőrzés alatt tartása (monitorizálása) érdekében javasolt egy nyomás/vákuum mérő beépítése a szívóágba illetve egy nyomásmérő beépítése a nyomóágba. A motorműködés ellenőrzése egy ampermérő beépítésével valósítható meg.

**8. ELEKTROMOS BEKÖTÉS**

**Figyelem: Mindig tartsa szem előtt a biztonsági előírásokat !**



**Szigorúan szem előtt tartandóak a sorkapocs tábla dobozának belső oldalán, illetve ezen kézikönyv elején lévő elektromos kapcsolási rajzok.**

- 8.1. Az elektromos bekötést tapasztalt elektromos szakember végezze, aki az érvényes szabvány-előírások követelményeit ismeri (lásd 6.1 fejezet)**  
**Szigorúan be kell tartani az elektromos energiaszolgáltató társaság előírásait is!**  
A csillag-delta indítású háromfázisú motoroknál a csillag/delta kapcsolási átmenet időtartama a lehető legrövidebb legyen és feleljen meg a 8.1 táblázatban (oldal 118) szereplő értéknek.
- 8.2. A kapcsolódobozhoz (sorkapocs doboza) való hozzáférés előtt illetve a szivattyúnál végzendő munkák előtt győződjön meg arról, hogy a szivattyú **áramtalanítva van!****
- 8.3. Mielőtt bárminemű bekötést végezne, ellenőrizze a hálózati feszültséget. Ha az megfelel a szivattyú adattábláján feltüntetett értéknek, folytathatja a tápfeszültség-kábel bekötését, **először a védőföldelést bekötve.****
- 8.4. **GYŐZŐDJÖN MEG ARRÓL, HOGY A VÉDŐFÖLDELŐ RENDSZER HATÁSOS ÉS MEGFELELŐ ELEKTROMOS BEKÖTÉST LEHET VÉGEZNI.****
- 8.5. A szivattyúkat külső megszakító kapcsolóhoz kell bekötni.**
- 8.6. A szivattyúmotort olyan elektromos motorvédelmi berendezéssel kell védeni, mely az adattábla szerinti áramerősséggel arányos értékre van kalibrálva**

## 9. MŰKÖDÉSBE HELYEZÉS

### 9.1.



**A szivattyú beindítása előtt ellenőrizze a következőket:**

- A szivattyú legyen szabályosan telítődve, a szivattyútest teljes feltöltése által. Mindezt annak érdekében kell elvégezni, hogy a szivattyú rögtön szabályosan működjön, vagyis a csúszógyűrűs tömítés (vagy hagyományos tömítés) jó kenést kapjon. **A szárazon történő működés helyreállíthatatlan meghibásodást okoz úgy a csúszógyűrűs mint a hagyományos tömítéseknél;**
- A segédáramkörök legyenek helyesen bekötve;
- Minden mozgásban lévő gépelem legyen védve biztonsági elemekkel;
- Az elektromos bekötés az előírásoknak megfelelően, szabályosan legyen elvégezve;

## 10. BEINDÍTÁS/LEÁLLÍTÁS

### 10.1. BEINDÍTÁS

**10.1.1.** Nyissa teljesen a szívóági zárószelepet és tartsa majdnem zárt állapotban a nyomóági zárószelepet.

**10.1.2.** Helyezze feszültség alá a szivattyút és ellenőrizze a helyes forgásirányt: a ventilátor felől nézve a motorra, a helyes forgásirány órajárás szerinti. A forgásirány ellenőrzését az elektromos főkapcsoló gyors be/kikapcsolásával végezze el. Helytelen forgásirány esetén áramtalanítsa a szivattyút és cseréljen fel egymás között két fázisvezetékét.

**10.1.3.** Amikor a hidraulikus kör teljesen fel van töltve folyadékkal, fokozatosan nyissa a nyomó oldali zárószelepet egészen a maximális nyitásig. Ellenőrizni kell a motor áramfelvételét, összehasonlítva az értéket az adattáblán feltüntetett értékkel. **Ez különösen akkor fontos, ha a szivattyú szándékosan csökkentett teljesítményű motorral van szerelve (ellenőrizze a tervezési műszaki jellemzőket).**

**10.1.4.** Működő szivattyú mellett ellenőrizze a tápfeszültséget a motor sorkapcsainál: az érték nem térhet el 5%-nál nagyobb mértékben a névleges értéktől.

### 10.2. LEÁLLÍTÁS

Zárja el a nyomóági zárószelepet. Ha a nyomóági csővezetékben beépítést nyert egy egyirányú szelep, a nyomóági zárószelepet nyitva lehet hagyni, a szivattyú kimeneti oldalán ellennyomás van.

Ha melegvíz szivattyúzása történik, csak akkor kapcsolja ki a szivattyút, ha leállt a vízmelegítés és a folyadék hőmérséklete elviselhető értékre süllyedt annak érdekében, hogy ne emelkedhessen túl magasra a hőmérséklet a szivattyú belsejében.

Hosszú idejű leállítás esetén zárja el a szivattyú szívó oldali zárószelepet és esetleg (ha kiépítettek) zárja el valamennyi vezérlőelem segéd-csatlakozását is.

A szivattyú illetve a rendszer maximális működőképességének fenntartása érdekében 1-3 havonta javasolt rövid idejű (5-10 perces) beindításokat végezni.

Ha a szivattyút kisereli a beépítési helyéről, a raktározását az 5.1 fejezetben leírtak szerint kell végezni

## 11. ÓVATOSSÁGI FELHÍVÁSOK

**11.1.** Az elektromos szivattyú ne legyen kitéve túlzottan nagy óránkénti indítás-számnak. A megengedett indítás-számok az alábbiak:

Szivattyú típus	Maximális óránkénti indítás-szám
Háromfázisú motorok 4 kW-ig bezárólag	100
Háromfázisú motorok 4 kW felett	20

**11.2. FAGYVESZÉLY:** ha a szivattyú hosszú időre 0°C alatti hőmérsékleten inaktív marad, el kell végezni a szivattyútest teljes leürítését az ürítőcsavar eltávolításával (26) a hidraulikus alkatrészek esetleges repedésének elkerülése érdekében.



**Ellenőrizze, hogy a kifolyó folyadék nem veszélyeztet-e tárgyakat vagy személyeket, főleg a melegvízes rendszerek esetén.**

A leeresztő csavart ne csavarozza vissza addig amíg a szivattyú nem kerül újra használatba. A hosszú idejű inaktív időszak után ismételni kell a "Figyelemfelhívások" és a "Beindítás" fejezetben leírtakat.

**11.3.** A motor túlterhelésének megelőzése érdekében gondosan ellenőrizze, hogy a szivattyúzott folyadék sűrűsége megfelel-e a tervezett értéknek: **tartsa szem előtt, hogy a szivattyú teljesítmény felvétele arányos a szivattyúzott folyadék sűrűségével.**

## 12. KARBANTARTÁS ÉS TISZTÍTÁS (a mellékelt robbantott ábrákhoz való utasítások – oldal 129-130).



**Az elektromos szivattyút csak képzett és a munkára specializált szakember szerelheti szét aki a szakmabeli előírások által megkövetelt ismeretek birtokában van.** Bárminemű javítást vagy karbantartást végez, előzetesen áramtalanítani kell a szivattyút és meg kell győződni arról, hogy lehetetlen a véletlenszerű ismételt áram alá helyezés.



Ha a karbantartáshoz le kell ereszteni a szivattyúból a folyadékot, ellenőrizze, hogy a kifolyó folyadék nem veszélyeztet-e személyeket vagy tárgyakat, különösen a melegvizet használó rendszerek esetén. Be kell tartani az ide vonatkozó előírásokat is az esetlegesen ártalmas folyadékok kezelésére vonatkozóan. Hosszú idejű működést követően nehézkes lehet a szétszerelés, különösen a vízzel érintkező részeknél. A művelet könnyítés érdekében használja a kereskedelemben kapható csavarlazító anyagokat és ahol lehetséges, megfelelő lehúzó eszközt. Figyelem: elkerülendő a gépelemek nem megfelelő eszközökkel való erőltetett szétszerelése.

## 12.1 Rendszeres ellenőrzések

Az elektromos szivattyú a normál működéshez nem igényel karbantartást. Mindazonáltal javasolt az áramfelvétel, a zárt torok melletti manometrikus emelési magasság és a szállítási teljesítmény rendszeres ellenőrzése, hogy megelőzzük a hibákat vagy káros kopásokat. Lehetőleg készítsen programozott karbantartási tervet a költségek és állásidők csökkentése érdekében. Ezzel számos probléma kiküszöbölhető és csökkenthető a költséges javítások.

## 12.2 Tengelytömítés

### 12.2.1. Csúszógyűrűs tömítés

Normál esetben nem igényel ellenőrzést. Csupán az ellenőrizendő, hogy nem jelentkezik-e folyadék szivárgás a tömítésnél. Ha szivárgás jelentkezik, végezze el a tömítés cseréjét a 12.3.1 fejezetben leírtak szerint.

## 12.3. A tömítés cseréje

### 12.3.1. Előkészületek a kiszereléshez

1. Áramtalanítsa a szivattyút és gondoskodjon a véletlenszerű ismételt áram alá helyezés megakadályozásáról.
2. Zárja el a be és kimeneti zárószelepet.
3. Meleg folyadék szivattyúzása esetén várja meg, hogy a szivattyúház környezeti hőmérsékletre hűljön.
4. Engedje le a folyadékot a szivattyúból a leeresztő csavar mentén. Mérgező folyadék szivattyúzása esetén tartsa be az ide vonatkozó törvényelőírásokat.
5. Kösse ki az esetleges segédberendezéseket.

### 12.3.2. A csúszógyűrűs tömítés cseréje (lásd a mellékelt robbantott ábrát)

Lazítsa ki az anyákat (190) az imbusz csavarokon (189) a szivattyúháznak(1) a motorblokkról való lehúzása érdekében. A tengely forgásának megakadályozása mellett (magára a tengelyre vagy a járókerékre hatva) lazítsa ki a rögzítő anyát (18); távoítsa el a lapos alátétet (44) és a rugós alátétet (43). Húzza le a járókereket (4) a tengelyről esetleg segítve a műveletet a peremhez (3) beillesztett két db. csavarhúzóval. Szerelje ki a reteszt (17). Tárolja a távtartót vagy távtartókat (31); szerelje ki a csúszógyűrűs tömítést (16). A lehúzás könnyítése érdekében használjon két db. csavarhúzót melyeket a tömítés rugójához illeszt be, ügyelve arra, hogy NE sérüljön a tömítés fészekrése. Megjegyzés: a tengelyt alkohollal kenve könnyíthető a kiszerelés. Az új tömítés beszerelése előtt ellenőrizze, hogy a fészekrés felületén nincs-e lerakódás. Az esetleges lerakódást finom csiszolópapírral távolítsa el. Amennyiben ez nem lenne elegendő, végezze el a tengelykapcsoló cseréjét.

Az összeszerelést a fentiekkel ellentétes sorrendben végezze, ügyelve a következőkre:

- Az alkatrészek legyenek tiszták és megfelelő kenőanyaggal ellátottak;
- Minden "O" gyűrűs tömítés legyen teljesen ép. Ellenkező esetben cserélni kell őket;

## 13. MÓDOSÍTÁSOK ÉS PÓTALKATRÉSZEK



**Minden olyan módosítás, melyhez előzetesen nem adta jóváhagyását a gyártó, felmenti őt mindennemű felelősségvállalás alól!** A javításokhoz használt valamennyi alkatrésznek eredetinek kell lennie és minden használt tartozékhoz a gyártó hozzájárulása szükséges annak érdekében, hogy garantált legyen a szivattyú illetve azon berendezés maximális biztonsága melyben az működik.

## 14. HIBAKERESÉSI TÁBLÁZAT

Működési rendellenesség	Ellenőrzések (lehetséges okok)	Teendők
1. A motor nem indul és nem ad működési hangot.	A. Ellenőrizze a védőbiztosítókat. B. Ellenőrizze az elektromos csatlakozásokat. C. Ellenőrizze, hogy a motor tápfeszültség alatt van-e.	A. Ha kiégtek, cserélje őket. ⇒ A hiba azonnali újra jelentkezése azt jelzi, hogy a motor zárlatos.
2. A motor nem indul de működési hangot ad.	A. Ellenőrizze, hogy a tápfeszültség megfelel-e az adattáblán feltüntetett értéknek. B. Ellenőrizze, hogy a bekötések helyesen lettek-e elvégezve. C. A sorkapcsoknál ellenőrizze, hogy jelen van-e minden fázis. D. A tengely megszorult. Keresse meg a szivattyú vagy a motor lehetséges dugulásait.	B. Javítsa az esetleges hibákat. C. Negatív esetben állítsa helyre a hiányzó fázist. D. Szüntesse meg a dugulást.
3. A motor nehezen forog.	A. Ellenőrizze a tápfeszültséget, mely alacsony lehet. B. Ellenőrizze a súrlódást az álló és mozgó gépelemek között. C. Ellenőrizze a csapágyak állapotát.	B. Gondoskodjon a súrlódás okának megszüntetéséről. C. Cserélje az esetlegesen sérült csapágyakat.

<b>Működési rendellenesség</b>	<b>Ellenőrzések (lehetséges okok)</b>	<b>Teendők</b>
4. A motor külső védelme az indulást követően rögtön beavatkozik.	A. A sorkapcsoknál ellenőrizze, hogy jelen van-e minden fázis. B. Ellenőrizze a védőberendezésnél az esetlegesen szakadt vagy szennyeződött érintkezőket. C. Ellenőrizze a motor esetlegesen sérült szigetelését, mérve a fázis/szigetelés és a test közötti ellenállást. D. A szivattyú a tervezett munkapont feletti értéken dolgozik. E. A védelem beavatkozási értékei tévesek. F. A szivattyúzott folyadék sűrűsége vagy viszkozitása eltér a tervezett értéktől.	A. Negatív esetben állítsa helyre a hiányzó fázist. B. Cserélje vagy tisztítsa az érintett alkatrészt. C. Cserélje a motorházat a sztatorral (állórész tekercsel) vagy cserélje a testzárlatos kábelt. D. Állítsa be a munkapontot a szivattyú tervezési értékeinek megfelelően. E. Ellenőrizze a motorvédelem beállított értékeit: szükséges esetben módosítsa vagy cserélje az alkatrészt. F. Csökkentse a szállítási teljesítményt egy tolózárral a nyomóágon vagy válasszon nagyobb teljesítményű motort.
5. A motorvédelem túl gyakran avatkozik be.	A. Ellenőrizze, hogy a környezeti hőmérséklet nem túl magas-e. B. Ellenőrizze a védőberendezés beállítási értékét. C. Ellenőrizze a csapágyak állapotát. D. Ellenőrizze a motor fordulatszámát.	A. Szellőztesse megfelelően a szivattyú installációs környezetét. B. Végezze el a beállítást (kalibrálást) a teljes terhelésen működő motor áramfelvételéhez megfelelő értékre. C. Cserélje a sérült csapágyakat.
6. A szivattyú nem szállít vizet.	A. A szivattyú nem telítődött megfelelően. B. Háromfázisú motoroknál ellenőrizze a helyes forgásirányt. C. Túl nagy szívási szintkülönbség. D. Elégtelen átmérőjű vagy túl hosszú szívó csővezeték. E. Eldugult lábszelep.	A. Töltsön be vizet a szivattyúba és a szívócsőbe, gondoskodva a helyes telítődésről. B. Cseréljen fel egymás között két fázisvezetékét. C. Tanulmányozza az installációra vonatkozó 8 fejezetet”. D. Cserélje a szívó csővezetékét nagyobb átmérőjűre. E. Tisztítsa a lábszelepet.
7. A szivattyú nem telítődik.	A. A szívócső vagy a lábszelep levegőt szív. B. A szívócső negatív lejtése légszák keletkezését teszi lehetővé.	A. Küszöbölje ki a jelenséget, gondosan ellenőrizve a szívócsövet majd ismétlje a vízzel való feltöltés műveletet. B. Javítsa a szívócső dőlésszögét.
8. A szivattyú elégtelen szállítási teljesítménnyel dolgozik.	A. Eldugult lábszelep. B. Kopott vagy eltömődött járókerék. C. Elégtelen átmérőjű szívó csővezeték. D. Ellenőrizze a helyes forgásirányt.	A. Tisztítsa a lábszelepet. B. Cserélje a járókereket vagy szüntesse meg a dugulást. C. Cserélje a szívó csővezetékét nagyobb átmérőjűre. D. Cseréljen fel egymás között két fázisvezetékét.
9. A szivattyú szállítási teljesítménye nem állandó.	A. Túl alacsony szívónyomás. B. Szívócső vagy a szivattyú részben eldugultak szennyeződés miatt.	B. Tisztítsa a szívócsövet és a szivattyút.
10. Kikapcsoláskor a szivattyú ellentétes forgásiránnyal forog.	A. Veszteség (szivárgás) a szívócsőnél). B. Hibás vagy részben nyitott állapotban megszorult lábszelep vagy visszacsapó szelep.	A. Szüntesse meg a rendellenességet. B. Javítsa vagy cserélje a hibás szelepet.
11. La pompa vibra con funzionamento rumoroso.	A. Ellenőrizze, hogy a szivattyú és/vagy csövek jól rögzítettek-e. B. A szivattyúnál kavitáció lép fel (lásd: Installáció/ 8 fejezet). C. Levegő jelenléte a szivattyúban vagy a szívócsőben. D. A szivattyú és a motor egytengelybe állítása helytelenül lett elvégezve.	A. Rögzítse a meglazult részeket. B. Csökkentse a szívómagasságot és ellenőrizze a töltésveszteségeket. C. Végezze el a légtelenítést. D. Ismétlje a 7.2 pontban leírtakat.

	СЪДЪРЖАНИЕ	страница
1.	<b>ОБЩИ СВЕДЕНИЯ</b>	101
1.1	Описание на помпата	101
2.	<b>ПРИЛОЖЕНИЯ</b>	102
3.	<b>РАБОТНИ ФЛУИДИ</b>	102
4.	<b>ТЕХНИЧЕСКИ ДАННИ И УПОТРЕБА</b>	102
5.	<b>УПРАВЛЕНИЕ</b>	102
5.1.	Съхранение	102
5.2.	Транспортиране	102
5.3.	Размери и тегло	102
6.	<b>ПРЕДУПРЕЖДЕНИЯ</b>	102
6.1.	Квалифициран персонал	102
6.2.	Безопасност	103
6.3.	Проверки	103
6.4.	Нови системи	103
6.5.	Отговорности	103
6.6.	Защити	103
6.6.1	Въртящи се ясти	103
6.6.2	Шум	103
6.6.3	Топли и студени части	103
7.	<b>МОНТИРАНЕ</b>	103
8.	<b>ЕЛЕКТРИЧЕСКО СВЪРЗВАНЕ</b>	105
9.	<b>ПУСКАНЕ</b>	105
10.	<b>ТРЪГВАНЕ/СПИРАНЕ</b>	105
11.	<b>ЗАБЕЛЕЖКИ</b>	106
12.	<b>ПОДДРЪЖКА И ПОЧИСТВАНЕ</b>	106
12.1	Проверки	106
12.2	Уплътнения на вала	106
12.2.1	Механични	106
12.3	Сменяеми	106
12.3.1	Подготовка за демонтаж	106
12.3.2	Смяна на механични уплътнения	106
13.	<b>МОДИФИКАЦИИ</b>	106
14.	<b>ВЪЗМОЖНИ ПРОБЛЕМИ</b>	107
15.	<b>ГРАФИКИ</b>	129

1. **ОБЩИ СВЕДЕНИЯ**



Преди монтажа да се прочете внимателно този документ. Той дава основни познания и инструкции, как най-пълно да се използват различните модификации на този продукт. Спасвайки указанията се осигурява дълъг живот на помпата и нейните части, и се избягват всякакви рискове. Инструкцията да се съхранява на мястото, където е монтирана и се използва помпата. Монтирането и експлоатацията на помпата трябва да е в съответствие на местните норми и разпоредби за безопасност. Описаните в инструкцията дейности да се извършват само от квалифициран персонал (виж параграф 6.1), които притежават техническа квалификация и умения, съответстващи на стандартите и изискванията. Неспазването на препоръките може да доведе не само до нараняване на хора или повреда на оборудването, а така също анулира всички правила по гаранцията. Електропомпата може да се монтира хоризонтално или вертикално, като се спазва правилото, мотора винаги да е над помпата.

1.1. **Описание на помпата:**

Пример:	<b>NKM - G 50 - 250 / 263 A W / BAQE / 4 / 4</b>
Тип:	
2 полюсен мотор = P	
4 полюсен мотор = M	
Стандартен мотор и свързване	
Номинален диаметър на изхода	
Номинален диаметър на	
Реален диаметър на	
Код на материала:	
A = металнаотливка	
B = метална отливка с бронзово р. к.	
Носещи пристени	
Код на упл. На вала:	
мощност kW	
Poles:	
4 = 4 полюса	
2 = 2 полюса	

## 2. ПРИЛОЖЕНИЯ

Едностъпални центробежни-вала е спираловиден и се движи от мотор, в съответствие със DIN 24255 - EN 733 и фланци DIN 2533 (DIN 2532 за DN 200). Конструирани и произведени с характеристики и възможности по-големи от на отделните компоненти, гарантиращи максимална работоспособност на помпата, здравина и издръжливост на конструкцията. Имат много широки граници на приложение: извличане на вода, циркулиране на топла и студена вода, вентилационни и размръзващи системи, прехвърляне на флуиди за агрокултурите, в градинарството и индустрията. Подходящи са за използване при противопожарни системи.

## 3. РАБОТНИ ФЛУИДИ



**Машината е конструирана и произведена за чиста и мръсна вода, тежки и агресивни флуиди. Конструкцията на помпата е изчислена и пробвана на големите усилия и натоварвания, а мотора осигурява достатъчна мощност.**

## 4. ТЕХНИЧЕСКИ ДАННИ

<u>Помпа</u>	
- Температурен диапазон на флуида:	от -10°C до +140°C сандартни от -25°C до +140°C свръхголеми
- обороти:	970-1450-2900 1/мин.
- Portata:	da 1 m <sup>3</sup> /h a 1100 m <sup>3</sup> /h a seconda del modello
- Напор – Нмакс. (м):	В таблицата - страница 132
- Максимална околна температура:	+40°C
- Температура на съхранение:	-10°C +40°C
- Относителна влажност на въздуха:	Макс. 95%
- Максимално работно налягане:	16 Бара - 1600 kPa (за DN 200- DN 250 макс. 10 Бара-1000 kPa)
- Тегло:	Виж табелата на опаковката
- Размери:	Виж таблицата - страница 119/127
<u>Мотор</u>	
- Захранващо напрежение:	Виж табелата на помпата
- Степен на защита на мотора :	IP55
- Топлинен клас :	F
- Консумирана мощност :	Виж табелата на помпата
- Конструкция на мотора :	По изискванията на стандарт CEI 2 - 3
- Клас АМ линейни предпазители: виж таблицата 4.1. страница. 117	



**Ако предпазителя защитава 3-фазен мотор, се препоръчва да са два.**

## 5. УПРАВЛЕНИЕ

### 5.1. Съхранение

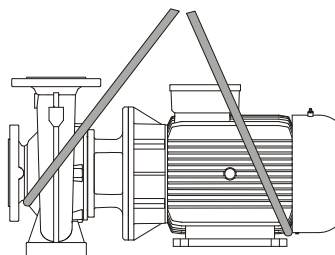
Всички помпи/електропомпи трябва да се съхраняват на закрито, в сухи и чисти помещения, при постоянна влажност на въздуха. Да се съхраняват в оригиналните си опаковки до монтажа им, със закрити отвори на входа и изхода. В случай на продължителното им съхранение или след употреба, частите с нисък процент сплыви като GG-25, GGG-40 които се съхраняват във флуид под налягане, трябва да се съхраняват в специални условия.

### 5.2. Транспортиран

Да се пази от удари и побитости.

Преместването и транспортирането да става с подходящо оборудване.

Да се използват подходящи повдигащи устройств и аъжета. Да се захваща както е показано на фиг.5.2.



(Фиг.5.2.)

### 5.3. Размери и тегло

Общото тегло на електропомпата е показано на етикет на опаковката. Размерите са дадени в таблица на края на инструкцията - страница 119/127.

## 6. ПРЕДУПРЕЖДЕНИЯ

### 6.1. Квалифициран персонал



**Препоръчва се монтирането да се извърши от квалифициран персонал, имащ техническа квалификация, отговаряща на местните норми и правила.**

Термина квалифициран персонал означава: лица, който са обучени и натренирани, имат опит и са инструктирани, имат познания за предотвратяване на инциденти на работното място, обучени и оторизирани да предприемат всички действия, и да разпознават и избягват опасностите. (дефиниция за технически персонал-IEC 364).

Да не се използва от лица (вкл. и деца) с намалени физически, зрителни или умствени способности, или такива с липса на познания и опит при работата с продукта.

**6.2. Безопасност**

**6.2.1.** Използването се разрешава само ако електрическата система притежава защитеност и осигурява безопасност в съответствие с местните правила и норми.

**6.3. Проверка**

**Преди монтиране на електропомпата,** е препоръчително да се провери дали вала и/или мотора се въртят свободно.



**Да не се насилва вала или вентилатора на мотора с каквито и да е приспособления. Ако се върти трудно да се установи и отстрани причината за това.**

**6.4. Нови системи**

Преди пускане, новите системи като клапани, тръби, резервоари и връзки трябва да бъдат добре почистени. С цел да не попадат нечистотии в помпата, трябва да се поставят подходящи филтри. Сечението на филтъра да е 3 пъти по-голямо от сечението на тръбата за да не създава допълнителни загуби. Препоръчва се използването на **ПРЕСЕЧЕН КОНИЧЕН** филтър направен от некорозиращ материал (виж DIN 4181):



**6.5. Отговорности**



**Производителя не отговаря за помпата ако е повредена вследствие на удари по нея или неправилна експлоатация. Производителя носи отговорност за достоверността на тази инструкция. Той си запазва правото да прави помени в нея, без да нарушава основните характеристики на помпата.**

**6.6. Защити**

**6.6.1. Подвижни части**



По време на работа около работещата помпа да се носи специално облекло, с цел да не се допуска попадането на части от него в участъците с въртящи се части.

**6.6.2. Шум**

Нивото на шум на помпите със стандартни мотори е показано в табл. 6.6.2 (страница 118). Помнете, че където нивото а шум е по-голямо от 85 dB(A), е необходимо да се носи подходяща шумозащитна екипировка.

**6.6.3. Горещи и студени части**



**Флуида е с висока температура и високо налягане! ОПАСНОСТ ОТ ИЗГАРЯНЕ !!!**  
**Може да е опасно само при докосване на помпата ил части от нея.**  
 Ако горещите и студени части са опасни, то те трябва да са надеждно защитени.

**6.6.4.** Всеки теч на опасен флуид трябва да се събере и почисти, за да няма опасност от него за хора или за машината

**7. МОНТИРАНЕ**



**Помпата може да съдържа определено количество, останала от тестовите, вода. Препоръчва се да се измие с чиста студена вода.**

Помпата да се монтира на добре вентилирано място, с околна температура не по-голяма от 40°C. Тъй като има клас на защита IP55, би могла да се монтира и в мръсни и запрашени среди. Ако се монтира на открито, не се налага допълнителна защита от въздействие на околни фактори. Ако се монтира в среда с риск от експлозия, да бъде с подходящ за тази среда мотор.

### 7.1. Основа

Ползвателя на електропомпата е напълно отговорен за основата на която ще монтира помпата. Тя трябва да отговаря на размерите и теглото на помпата. Металните трябва да са обработени да не корозират; те трябва да са нивелирани и достатъчно здрави. Техните размери трябва да са така подбрани, че да не се допускат вибрации и резонанс (страница 119/127).

Всяка основа да бъде точно подбрана и добре подсушена преди монтажа, а също така и добре нивелирана. При използване на бетонна основа, преди поставяне на помпата, да е добре изсъхнала и втвърдена, а също така и гладка. Ако повърхността не е достатъчно гладка, да се използват подходящи подложки. Помпата се фиксира с анкерни болтове. Помпата се фиксира с анкерни болтове. Ако разстоянието между тях е по-голямо от 800 мм. да се поставя допълнителна опора (страница 119/127).

### 7.2. Свързване на тръбите

Тръбите не трябва да предават допълнителни усилия върху помпата, с цел избягване на деформации или повреди. Разпъването на тръбите, вследствие промяната на температурата, да се избягва чрез допълнително поставяне на коректори за дължината. Контрафланците да бъдат успоредни на фланците на помпата.

За намаляване на шума да се постави демпфер както на входа така и на изхода.

**Добра практика е помпата да е възможно най-близо до водоизточника.** Препоръчва се диаметъра на смукателната тръба да е по-голям от входния отвор на помпата. Прехода за изравняване на двата диаметъра да бъде плавен за да се избегнат големи загуби – обикновено се смята, че преход с дължина 5-7 диаметъра осигурява необходимата плавност.

Да се почистят добре тръбите. При направата на връзките да се внимава да не се получат прегради. Желателно е входната за помпата тръба да е с лек наклон нагоре към помпата, за да се избегне събирането на въздух преди помпата

Ако се монтират повече от една помпа, всяка трябва да има собствена смукателна тръба. Само когато едната помпа е резевна и работи само при отказ на основната, могат да са на един смукателен колектор.

Да се монтират спирателни кранове както на смукателната част, преди помпата, така и на нагнетателната част, след помпата.



Да не работи помпата при затворени спирателни кранове, защото ще започне образуването на мехури от въздух в нея, които могат да доведат до механични повреди. Ако все пак се наложи да се предвиди бай-пас или дренаж към събирателен резервоар

### 7.3. Изчисляване на NPSH

За да се гарантира добра работа и максимални характеристики на помпата, е необходимо да се знае N.P.S.H. (макс. Дълбочина на засмукване) обозначено като Z1. Кривата на N.P.S.H. за различните помпи, може да бъде намерена в техническия каталог.

Тази данна показва, че помпата ще аботи нормално, без кавитация. Кавитацията се разпознава по шума, който започва да издава помпата (като метални удари) и може да доведе до повреда на помпата.

Z1 се определя по формулата:

$$Z1 = pb - r_{qd} \cdot N.P.S.H. - H_r - \text{правилното } pV$$

където:

- Z1** = Разликата между хор. ос на помпата и нивото от което ще се изпомпва, в метри;
- pb** = Барометричното налягане на мястото на монтиране (страница 128);
- NPSH** = дълбочина (виж характеристиките от каталога);
- H<sub>r</sub>** = Загуби в метри по целия смукателен колектор;
- pV** = Разширение на флуида от околната температура °C (страница 128)

#### **Пример 1: монтиране на морското ниво и темп. на флуида t = 20°C**

Препоръчително	3.25 м
N.P.S.H. :	
Pb :	10.33 mcw
H <sub>r</sub> :	2.04 м
t:	20°C
PV:	0.22 м
<b>Z1</b>	<b>10.33 - 3.25 - 2.04 - 0.22 = 4.82 припл.</b>

#### **Пример 2: монтиране на 1500 м и темп. на флуида t = 50°C**

Препоръчително	3.25 м
N.P.S.H. :	
pb :	8.6 mcw
H <sub>r</sub> :	2.04 м
t:	50°C
pV:	1.147 м
<b>Z1</b>	<b>8.6 - 3.25 - 2.04 - 1.147 = 2.16 припл.</b>



**Пример 3: монтиране на морското ниво и темп. на флуида  $t = 90^{\circ}\text{C}$**

Препоръчително	3.25 м
N.P.S.H. :	
pb :	10.33 mcw
Hr:	2.04 м
t:	90°C
pV:	7.035 м
Z1	<b>10.33 - 3.25 - 2.04 - 7.035 = -1.99 припл.</b>



**Винаги трябва да има малък запас (0.5 м за студена вода) за да се избегнат проблеми свързани с колебания от разчетните данни. Този запас е много важен, когато флуидите са с температура близка до точката на кипене.**

**7.4. Свързване на спомагателни системи и мерителните инструменти.**

Всички тези допълнително монтирани системи и инструменти увеличават живучестта на помпата и осигуряват по-голяма гъвкавост на системата.

Тези спомагателни системи подобряват нормалното функциониране на помпата, а също така увеличават времето на експлоатация. Например допълнително монтиране на амперметър за следене натовареността на двигателя, манометър за контрол на изходното налягане и т. н.

**8. ЕЛЕКТРИЧЕСКО СВЪРЗВАНЕ**

**Предупреждение: винаги следвайте условията за безопасност!**



**Стрикно да се следва диаграмата на електрическите връзки от тази инструкция.**

**8.1. Електрическото свързване трябва да се направи от квалифициран персонал (виж 6.1) , акто препоръчват местните правила и норми.**

**Електрическото захранване да отговаря на препоръките и изискванията.**

При 3-фазните мотори звезда-триъгълник, времето на превключване от звезда - триъгълник е достатъчно необходимо (таблица 8.1 - страница 128) .

**8.2. Преди отваряне на клемната кутия и работа по помпата, да се изключи захранването.**

**8.3. Да се провери захранващото напрежение преди монтажа. Ако отговаря на напрежението показано на табелата, да се започне свързването като първо се заземи.**

**8.4. ДА СЕ ПРОВЕРИ ДАЛИ ИМА УСЛОВИЯ ЗА НАДЕЖДНА ЗАЗЕМКА.**

**8.5. Помпата трябва винаги да е свързана през допълнителен външен изключвател.**

**8.6. Мотора трябва да е оборудван със специална защита, настроена на стойността на тока указана на табелата.**

**9. ПУСКАНЕ**

**9.1. Преди пускане на помпата да се провери:**



- помпата е добре захранена, напълнена напълно с вода. Това осигурява на помпата незабавно да започне нормална работа и смазване на уплътненията. **Сухия режим на работа води до необратими повреди по уплътненията;**
- спомагателните вериги са напълно завършени;
- всички въртящи се части са надеждно защитени;
- Електрическите връзки са направени правилно;

**10. ПУСКАНЕ/СПИРАНЕ**

**10.1. ПУСКАНЕ**

**10.1.1. Напълно да се отвори спирателния кран на входа, а този на изхода да е почти затворен.**

**10.1.2. Включи захранването и провери правилността на посоката на въртене, която е по часовниковата стрелка, гледайки от към страната на вентилатора. Тази проверка може да се направи и веднага след захранването на помпата, включване на захранването и кратковременно пускане и спиране. Ако мотора се върти в обратна посока да се сменят две от фазите след като зе изключи от главното захранване.**

**10.1.3. Веднъж напълнена напълно хидравличната част, плавно да се отвори спирателния кран на изхода напълно. Консумираната от мотора енергия да се провери и сравни с показаната на табелата, **особено ако мотора подава малка мощност (виж техническите характеристики).****

**10.1.4. При работеща помпа да се провери напрежението, което трябва да е +/- 5% от указаното на табелата на помпата.**

**10.2. СПИРАНЕ**

Да се затвори спирателния кран на изхода. Ако през пощата е циркулирала гореща вода да се осигури достатъчно време за охлаждането на помпата.

Ако помпата не работи продължително време да се затвори спирателния кран на входа и крановете на спомагателните вериги ако са монтирани такива. За гарантиране на нормална работоспособност на помпата, в този случай, трябва да се пуска за време 5 - 10 min през интервал от 1 до 3 месеца.

Ако помпата се демонтира и складира за съхранение - виж. 5.1

**11. ЗАБЕЛЕЖКИ**

**11.1.** Помпата не трябва да се статира повече от определена брия пускания на час. Максималните такива са:

ТИП НА ПОМПАТА	МАКС. БРОЙ ПУСК. НА ЧАС
3-ФАЗНИ МОТОРИ ДО 4 kW ВКЛЮЧИТЕЛНО	100
3-ФАЗНИ МОТОРИ НАД 4 kW	20

**11.2. ОПАСНОСТ ОТ ЗАМРЪЗВАНЕ:** Когато помпата се оставя за продължително време на температури под 0°C, тя трябва да се изпразни през дренажния отвор (26), тза да се избегне разрушаване на хидравличните компоненти.



**Проверявай дали теч на гореща вода не поврежда или наранява.**

Да не се затваря дренажното капаче до последващо използване на помпата.

При пускане на помпата след продължително нейзползване да се изпълнят дейностите от параграфи "ПРЕДУПРЕЖДЕНИЯ" и "ПУСКАНЕ".

**11.3.** За да се избегна претоварване на мотора, да се провери плътността на флуида: **помнете, че мощността консумирана от мотора расте пропорционално с плътността на флуида.**

**12. ПОДДРЪЖКА И ПОЧИСТВАНЕ (страница 129-130)**



**Помпата може да се разглобява само от квалифициран персонал, притежаващ необходимите знания и опит. Всички дейности по помпата да се извършват само при изключена, от главното захранване. Ensure Да се подсигури от инциденто включване.**



**Да се внимава при източването на помата, флуида да не нарани човек или да повреди нещо, особено ако е горещ. Да се спазват всички местни изисквания и норми по безопасност.**

**След продължителна експлоатация, може да има извастни трудности при разглобяването на частите имащи контакт с флуида: да се използват подходящи за целта инструменти.**

**12.1 Периодични проверки**

Не се налага никаква поддръжка на помпата при нормална работа, освен от време на време да се замерва консумацията на ток, подаващото налягане и дебит. Така ще се избегнат продължителен и скъпо струващ сервизен ремонт.

**12.2 Уплътнения на вала**

**12.2.1. Механични**

Нормално не се препоръчва проверка, само в случаи на теч.

**12.3. Смяна на уплътнения**

**12.3.1. Подготовка**

1. Да се изключи главното захранване.
2. Да се затворят спирателните кранове на входа и изхода.
3. Ако е източен горещ флуид – да се изчака да се охлади до околна температура.
4. Изпразнете корпуса на помпата през дренажните пробки, като се обръща специално внимание в случай на изпомпване на опасни течности (да се спазват правилата и нормите за безопасност).
5. Да се демонтират всички допълнителни устройства – ако ги има.

**12.3.2. Смяна**

Да се свали капака (190) над болтовете (189) да се развият поред (1) и се свали блока на мотора. Предпазвайки от въртене вала и работното колело, развий болтове(18); свали (44) and (43). Свали работното колело (4) и после (3). След това свали (17). Извади механичното уплътнение (16). По лесното изваждане може да се получи след смазване на уплътнението.

Събирането на помпата е в обратен ред;

**13. МОДИФИКАЦИИ**



**Всяка модификация, неразрешена от производителя, сменя всички негови отговорности за продукта.** Всички резервни части трябва да бъдат оригинални и разрешени от производителя, за увеличаване живота на помпата и намаляване на риска от нараняване на хора или повреди по машината.

**14. ВЪЗМОЖНИ ПОВРЕДИ**

<b>ПОВРЕДА</b>	<b>ПРОВЕРКА</b>	<b>ОТСТРАНЯВАНЕ</b>
1. Мотора не тръгва и не издава звук.	A. Провери предпазителите. B. Провери електрическите връзки. C. Провери дали мотора е здрав.	A. Смени изгорелите предпазителите. ⇒ Ако се повтори веднага след включване, мотора дава на късо.
2. Мотора не тръгва но издава звук.	A. Провери захранващото напрежение дали съответств на табелата. B. Провери правилността на електрическите връзки. C. Да се провери за наличието на всички фази. D. Вала е блокиран.	B. Поправи всички грешки. C. Възстанови липсващата фаза. D. Премахни причината за това.
3. Мотора се върти трудно.	A. Провери захранващото напрежение, което може да е недостатъчно. B. Провери за заклиняване на движещите се части. C. Провери състоянието на уплътненията.	B. Премахни причината за заклиняването. C. Смени всички повредени уплътнения.
4. Външната защита на мотора сработва веднага след тръгването му.	A. Провери за наалие на всички фази на клемната кутия. B. Провери за отворени или замърсени контакти. C. Провери за повредена изолация или за повредена заземка. D. Помпата работи над очакваната работна точка. E. The protection tripping values are wtСтойността на защитата е грешно настроенаong. F. Вискозитета или плътността на флуида се различават от разчетните.	A. Възстанови липсващата фаза. B. Смени или почисти контактите. C. Провери за повредена изолация или повредена заземка. D. Да се настрой работната точка съгласно характеристиките. E. Провери настройката на защитата на мотора, при нужда да се пренастрои. F. Да се намали дебита на изхода или да се монтира по-голям мотор.
5. Защитата на мотора сработва твърде често.	A. Да се провери околната температура да не е твърде висока. B. Да се провери калибровката на защитата. C. Да се провери състоянието на уплътненията. D. Да се провери скоростта на въртене на моора.	A. Да се осигури подходяща вентилация на помещението. B. Да се настрои калибровката на тока на стойност на максимално натоварен мотор. C. Да се сменят повредените уплътнения.
6. Помпата не вадя вода.	A. Не е добре захранена. B. Провери дали посоката на въртене на трифазния мотор е правилна. C. Смукателното ниво е доста голямо. D. Малък диаметър или голяма дължина на тръбите от смукателната част. E. Смукателния клапан е блокирал.	A. Напълни и захрани добре помпата. B. Смени две от фазите. C. Виж т. 8 от "МОНТАЖ". D. Смени тръбите на смукателната част с по-подходящи. E. Почисти смукателния клапан.
7. Помпата не се захранва.	A. Въздух във входа. B. Обратен наклон на входната тръба – въздушни мехури.	A. Елиминирай проблема и захрани отново. B. Поправи наклона на тръбата на входа.
8. Помпата подава малък дебит.	A. Блокиран смукателен клапан. B. Повредено или блокирано работно колело. C. Недостатъчен диаметър на входните тръби. D. Провери посоката на въртене.	A. Почисти смукателния клапан. B. Смени работното колело. C. Смени тръбите с по-подходящи. D. Смени две от фазите.
9. Обърнати две захранващи вериги.	A. Входно налягане твърде ниско. B. Входна тръба запушена или частично блокирана помпа.	B. Почисти входната тръба и помпата.
11. Помпата върти в обратна посока след изключването.	A. Теч във входната тръба. B. Смукателния и обратния клапани са блокирали в отворено положение.	A. Eliminare l'inconveniente. B. Ремонтирай или смени клапаните.
11. Помпата вибрира и работи шумно.	A. Провери помпата и/или тръбите да не са частично разхлабени. B. Има кавитация в помпата. C. Наличие на въздух на входа на помпата. D. Не добре избран мотор на помпата.	A. Укрепи добре. B. Намали височината на входа или провери за загуби. Отвори крана на входа. C. Обезвъздуши входните тръби и помпата. D. Повтори процедурите от пар. 7.2.

صفحة	الفهرس
108	١. العموميات
108	١.١ تسمية المضخة
109	٢. التطبيقات
109	٣. السوائل التي تضخ
109	٤. المعلومات التقنية وتقييدات الإستعمال
109	٥. الإدارة
109	١.٥ التخزين
109	٢.٥ النقل
109	٣.٥ الحجم والوزن
110	٦. تنبيهات
110	١.٦ عمال مختصون
110	٢.٦ أمن
110	٣.٦ رقابة دوران محور المحرك
110	٤.٦ أجهزة جديدة
110	٥.٦ المسؤولية
110	٦.٦ الوقايات
110	١.٦.٦ الأقسام المتحركة
111	٢-٦-٦ مستوى الضجيج
111	٣.٦.٦ الأقسام الحارة والباردة
111	٧. التركيب
114	٨. الإيصال الكهربائي
114	٩. التهيئة للتشغيل
114	١٠. التشغيل
114	١١. احتياطات
114	١٢. الرعاية والتنظيف
114	١.١٢ فحوصات على فترات
114	٢.١٢ هيئة المحرك
114	١.٢.١٢ الهيئة الميكانيكية
114	٣.١٢ تغيير الهيئة
114	١.٣.١٢ التجهيزات للتفكيك
114	٢.٣.١٢ تبديل الهيئة الميكانيكية
115	١٣. التغييرات وقطع الغيار
115	١٤. البحث عن المشاكل وحلها
129	١٥. رسومات تبيينية

## ١. العموميات

قبل البدء بالتركيب يجب قراءة هذا الدليل بدقة والذي يحتوي على الإرشادات الأساسية لتسهيل التعارف على المضخة حتى يسنح باستغلال إمكانيات فعالياته بأحسن ما يمكن. بالمرعاة لتلك الإرشادات من الممكن ضمان طوال مدة حياة المضخة ومحايدة المخاطر. من الضروري أن يكون الدليل متوفر دائما في مكان عمل المضخة.

التركيب والعمل يجب أن تتوافق مع الأنظمة الأمنية في الدولة التي بها يتم تركيب المضخة. كامل العملية يجب ان تتم بأتقن طريقة و فقط من قبل عمال مؤهلين (فقرة ١.٦). المجيبين للطلبات المطلوبة من قبل القوانين السارية.

عدم مراعاة الأنظمة الأمنية، عدا عن تسبب الخطر لسلامة الأشخاص وتسبب الأضرار للأجهزة، تؤدي إلى إسقاط أي حق في الضمان. التركيب يجب أن يتم أفقيا أو عاموديا ولكن المهم أن يكون المحرك دائما فوق المضخة.

١.١ تسمية المضخة (مثال)



مثال	NKM - G 50 - 250 / 263 A W / BAQE / 4 / 4
نوع	
P = محرك بقطبين	
M = محرك بأربعة أقطاب	
مع محرك عادي ووصلة (فقط مع هيئة ميكانيكية)	
قطر تعييني لفوهة الدفع	
قطر تعييني للدوارة	
قطر فعلي للدوارة	
رمز المواد:	
A قبيرة	
B قبيرة مع دوارة بالبرونز	
حلقات إستعمال (فقط عندما يكون موجود)	
رمز الهيئة	
قوة المحرك معبرة ب kW	
الفلطية وعدد أقطاب المحرك	

## ٢. التطبيقات

المضخات النابذة بجسم وحيد مع وصلة، بجسم لولبي معيرة بموجب DIN24255- EN 733 و شعبات DIN 2533 (DIN ) 2532 إلى DN200). مهندسة ومبينة بمميزات حديثة، تتميز بالفعاليات الخاصة التي تضمن أقصى حد من الإنتاج ضامنة أقصى الثتة والقوة. تغطي موسوعة كبيرة من التطبيقات مثل التموين المائي، تمرير الماء البارد والساخن في أجهزة التدفئة، التكييف والتبريد، نقل السوائل في المجال الزراعي، الحدائقي والصناعة. ملائمة أيضا لتحقيق مجموعات ضد الحرائق.

## ٣. السوائل التي تضخ

المضخة مهندسة ومصنوعة لضخ السوائل النظيفة، الطاهرة والعدوانية بشرط أن تتم في حالة هذه الأخيرة الفحوصات لتوافق المواد البنائية للمضخة وأن يكون المحرك المستعمل ذات قوة ملائمة للوزن النوعي واللزوجة.

## ٤. المعلومات التقنية وتقييدات الإستعمال

## المضخة

- مجال درجة حرارة السائل: من ١٠ °C إلى ١٤٠+ °C standard pumps  
من ٢٥ °C إلى ١٤٠+ °C oversize pumps  
- سرعة الدوران: 2900-1450-970 لتر/دقيقة  
- القدرة: من ١ إلى ١١٠ م٣/ساعة بموجب النموذج  
- التفوق - Hmax (m) : صفحة 132  
- درجة حرارة البيئة الأقصى ٤٠ °C  
- درجة الحرارة للتخزين: ١٠ °C + ٤٠ °C  
- نسبة الرطوبة في الهواء ٩٥ % بأقصى حد  
- أقصى ضغط للفعالية (بما في ذلك الضغط الشفطي المحتمل): ١٦ bar - 1600 kPa (إلى DN250-DN200, بأقصى حد ١٠ bar - 1000kPa)  
الوزن:  
المقاييس:  
أنظر إلى البطاقة على التغليف  
أنظر إلى اللائحة بصفحة 119/127

## المحرك

- جهد التموين:  
- درجة وقاية المحرك: IP55  
- الفئة الحرارية: F  
- الجهد المستوعب:  
- بناية المحرك: بموجب الأنظمة CEI ٢-١ ملف ١١٠  
- المصاهر العادية من الفئة AM: أنظر لللائحة ٤.١. صفحة 117

في حالة ضرورة التدخل لمصهر واحد الذي يحمي المحرك الثلاثي الطور ننصح بتبديل المصاهر الإثنين الآخرين وليس فقط المصهر المحروق.

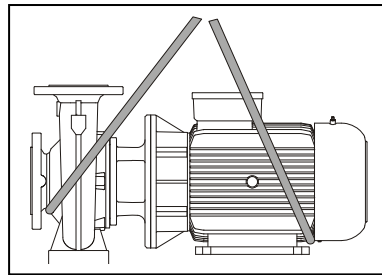
## ٥. الإدارة

## ١.٥ التخزين

جميع المضخات / المضخات الكهربائية يجب أن تحفظ في مكان مغطى، جاف وبرطوبة ثابتة إذا أمكن الأمر ، بدون تنذبات وغبار. تزود المضخات في تغليفها الأصلي والذي به يجب أن تبقى حتى لحظة التركيب، وأن تبقى فوهات الشفط والدفع مغلقة بالأسطوانة اللاصقة الخاصة المزودة إعتياديا. في حالة خزن المضخة لمدة طويلة أو في حالة أن المضخة تخزن بعد فترة طويلة من الإستعمال، حفظ القطع المبنية من مواد بربط منخفض مثل القبيرة GG-25, GGG-40 والتي تبللت بالسائل المضخوخ، بمواد الحفظ الخاصة الموجودة في السوق.

## ٢.٥ النقل

محايدة الصدمات الغير مفيدة للمنتجات.  
لرفع ونقل المجموعة، استعمال الرافعات بمساعدة اللوح المزود إعتياديا، (أيضا هو مفروض).  
إستعمال حبال ضرورية من الألياف النباتية أو الإصطناعية فقط في حالة أن البئر سهل التسلق بالتصرف بما هو مبين في الصورة ٢.٥ عدم استعمال سترة المحرك في حالة وجودها لرفع المجموعة بكاملها.



صورة ٢-٥

## ٣.٥ المقاييس والوزن

البطاقة اللاصقة الموجودة على التغليف تحمل الإشارة الى الوزن الشامل للمضخة. مقاييس الحجم موجودة في صفحة 119/127



من الضروري أن يتم التركيب من قبل عمال مؤهلين وخبراء، ذوي المتطلبات التي تفرضها الأنظمة المعالجة لهذه المادة. بعمال مؤهلين نعني الأشخاص المؤهلين بموجب تكوينهم المهني، خبرتهم وتعليمهم وكذلك معرفتهم بالأنظمة السارية، قيامهم بالإجراءات اللازمة للوقاية ضد الحوادث، وعن شروط الخدمة، تم إعطائهم التصريح من قبل المسؤول عن الأمن للهيئة للقيام بأي فعالية ضرورية وبهذا التمكن من إدراك أي خطر وتحايده. (تعريف للعمال التقنيين IEC 364)

الجهاز غير مؤهل للإستعمال من قبل أشخاص (بما في ذلك الأطفال) الذين قدرتهم الجسدية والحسية والعقلية ليست بالمستوى الطبيعي، أو من قبل أشخاص عديمي الخبرة أو المعرفة، إلا فيما إذا استطاعوا الحصول، عن طريق شخص مسؤول عن أمانهم وسلامتهم، على إشراف أو إرشادات تخص إستعمال الجهاز هذا.

من الضروري القيام بمراقبة الأطفال للتأكد من عدم لعبهم في الجهاز.

الإستعمال مسموح فقط في حالة أن الشبكة الكهربائية مميزة بالمقاييس الأمنية بموجب الأنظمة السارية في البلاد التي بها يتم تركيب المنتج (إيطاليا 64/2 CBI).

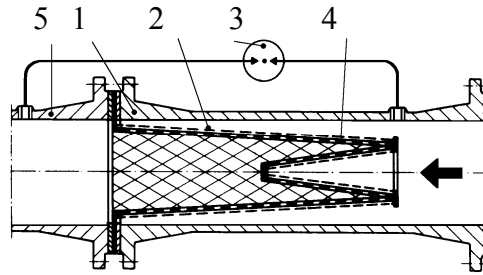
قاعدة جيدة، قبل تركيب المضخة، فحص الحركة الحرة لمحور المضخة و/أو المحرك. لهذا الهدف، في حالة تزويد المضخات بدون محرك، القيام بالفحص يدويا على وصلة المضخة نفسها.

في حالة تزويد مجموعة المضخة، القيام بالفحص يدويا على الوصلة بعد القيام بنزع غطائها. بعد الإنتهاء من الفحص القيام بإعادة غطاء الوصلة إلى موضعه الأصلي.



عدم الشد على المحور أو على مهواة المحرك (إذا وجدت) بواسطة الكماشات أو الأدوات الأخرى لمحاولة تحرير المضخة، بل التفيتش عن سبب العرقلة.

قبل القيام بتشغيل الأجهزة الجديدة، يجب القيام بتنظيف الصمامات، الأنابيب، الخزانات والوصلات. من المتكرر بأن بقايا اللحام والقطع الأكسيدية وغيرها من الأوساخ تنفصل فقط بعد فترة من الزمن. لمحايدة دخولها في المضخة يجب أن يتم تجميعها من قبل مصافي خاصة. السطح الحر للمصفاة يجب أن تكون بمقطع بالأقل ٣ مرات أكبر من مقطع الأنبوب الذي عليه تكون المصفاة مركبة، بشكل لا يسبب خسارات فاحشة بالقدرة. ننصح باستعمال مصافي جذبية مخروطية مصنوعة من مواد مضادة للتآكل:



- (مصفاة لأنبوب الشفط)
- (١) جسم المصفاة
- (٢) مصفاة بشبكة ضيقة
- (٣) مقياس للضغط
- (٤) صفيحة مثقوبة
- (٥) فوهة شفط للمضخة

الصانع لا يتحمل أي مسؤولية للعمل الجيد للمضخات الكهربائية أو للأضرار المحتملة الناتجة عنها فيما لو تعرضت المضخات إلى تدخلات، تغييرات أو إستعمالات خارج نطاق المجالات العملية المنصوح بها أو بالمعارضة إلى أوامر موجودة داخل هذا الدليل. كذلك، لا يتحمل أي مسؤولية للأشياء الخاطئة التي قد تتواجد في دليل الإرشادات هذا إذا كانت نتيجة لأخطاء مطبعية أو كتابية. يحتفظ بحق القيام بالتعديلات التي يراها ضرورية أو مفيدة، دون أن يسبب هذا إلى تغييرات في الميزات الأساسية.

موافقة إلى أنظمة الحماية ضد الحوادث، جميع الأقسام المتحركة (المهواة، الوصلات وإلخ.) يجب أن تكون محمية جيدا، اسطة أجهزة خاصة (أغطية للمهواة، أغطية للوصلات وإلخ.) قبل البدء بتشغيل المضخة.

خلال عمل المضخة محايدة الإقتراب من الأجزاء المتحركة (المحور، المهواة وإلخ) وفي كل حال، إذا كان الأمر ضروري، فقط بملابس ملائمة ووفقا لأمر القانون لمحايدة التعرقل والإمتسك.



مستويات ضجيج المضخات بمحرك مزود إعتياديا مشار إليها في اللائحة ٢٠٦٠٦ في صفحة 118. في حالة أن مستوى الضجيج LpA يزيد عن ٨٥ dB (A) في أماكن التركيب، يجب إستعمال وقايات سمعية كما تتطلب أوامر القوانين السارية الخاصة بالمادة.

## ٢٠٦٠٦ الأجزاء الحارة والباردة



السائل الموجود في الجهاز، عدا عن أنه بدرجة حرارة عالية وتحت ضغط، من الممكن أن يكون على شكل بخار! خطر الحرق!!!

قد يكون خطرا أيضا مجرد مس المضخة أو أجزاء من الجهاز.

في حالة أن الأقسام الحارة أو الباردة تسبب خطرا، يجب حمايتهما جيدا لمحايدة لمسها.

٢٠٦٠٦ تهريبات السوائل الخطرة أو الصارة المحتملة (مثل من هيئة المحور) يجب تجميعها والتخلص منها بموجب أوامر القوانين السارية حتى لا يتسبب أي خطر أو ضرر للأشخاص والبيئة.

٧. التركيب



من الممكن أن تحتوي المضخات على كميات صغيرة من المياه المتبقية إثر عمليات الاختبار. ننصح بغسلها قليلا بالماء النظيف قبل المبادرة بالتركيب النهائي.

يجب تركيب المضخة الكهربائية في مكان ذات تهوية ودرجة حرارة للبيئة لا تزيد عن ٤٠°C.

بالشكر إلى درجة الوقاية، IP55 من الممكن تركيب المضخات الكهربائية في بيئات مليئة بالغبار ورطبة. في حالة

تركيبها في الخارج، ليس من الضروري الأخذ باحتياطات وقائية خاصة ضد تغيرات الطقس.

في حالة تركيب المضخات في بيئات أينما موجود خطر الانفجار، يجب مراعات الأنظمة الأمنية المحلية المتعلقة بالوقاية "EX" باستعمال محركات خاصة فقط.

١٧. التشييد

على المشتري كل المسؤولية لتجهيز الأساس الذي يجب أن يصنع مراعاة للمقاييس الحجمية المبينة في صفحة 119/127. إذا كان

معدني، يجب طلائه للحماية من الصدأ، أفقي وقاسي بما فيه الكفاية ليتحمل التذبذبات المحتملة. يجب أن تكون المقاييس

ملائمة لمنع إمكانية الذبذبات الناتجة عن الصوت.

إذا كانت الأساسات من الكلس، فيجب التأكد من أنها تصلبت وجفت الكفاية قبل تهيئة المجموعة. السطح يجب أن يكون مستويا

وأفقيا تماما. بعد وضع المضخة على الأساسات يجب التأكد من أنها بالفعل مستوية بمساعدة ميزان الماء. إذا لم يكن الأمر كذلك

فيجب إستعمال أحجام معينة للتسوية (صفحة 119/127).

## ٢٠٧ وصل الأنابيب

محايدة الأعباء الفارطة من قبل الأنابيب المعدنية تجاه فوهات المضخة حتى لا تتسبب تشوهات أو كسور. التمددات

بسبب التأثير الحراري يجب أن ترد بإجراءات ملائمة حتى لا تؤثر على المضخة نفسها. الشعبات العكسية للأنابيب يجب

أن تكون موازية إلى شعبات المضخة.

لتخفيض الضجيج إلى الحد تال أدنى ننصح بتركيب وصلات ضد الإرتجاجات على أنابيب الشفط والدفع. من المستحسن

دائما وضع المضخة أقرب ما يمكن من السائل المراد ضخه. ينصح باستعمال أنبوب شفط بقطر أكبر من قطر فوهة

الشفط للمضخة. إذا كان المطراق بالشفط سلمي من الضروري تركيب صمام بالشفط بميزات ملائمة. مرور غير منتظم

بين قطر الأنابيب والإنعطافات الضيقة تزيد من فقدان الحمل كثيرا. المرور المحتمل من أنبوب بقطر صغير إلى قطر

أكبر يجب أن يكون تدريجي. بشكل عام، طول مخروط العبور يجب أن يكون ٧÷٥ الفرق بين الأقطار.

الفحص جيدا بأن لا تسمح وصلات الأنابيب الشافط بالتسربات الهوائية. التأكد من أن المطاطات بين الشعبات والشعبات

المضادة بالمركز بشكل يمنع خلق المقاومة للتيار في الأنابيب. لمحايدة تكون الفقاعات الهوائية في أنبوب الشفط،

تجهيز إنحاء خفيف إيجابي لأنبوب الشفط نفسه تجاه المضخة الكهربائية.

في حالة تركيب أكثر من مضخة واحدة، كل مضخة يجب أن يكون لها أنبوب شافط. تستثنى فقط المضخة الإحتياطية

(إذا تواجدت)، التي تعمل فقط في حالة خراب المضخة الأساسية تضمن الفعالية لمضخة واحدة لأنبوب شفط.

قبل وبعد المضخة، يجب تركيب صمامات تجسسية لتحايد الإضطراب إلى تفريغ الجهاز في حالة القيام بالعناية

بالمضخة.

عدم تشغيل المضخة ما دامت الصمامات التجسسية مغلقة، ما دام أنه في هذه الحالات يكون هنالك إرتفاع في

درجة حرارة السائل وتكون فقاعات البخار داخل المضخة مسببة لأضرار ميكانيكية. في حالة وجود هذه

الإمكانية، تهيئة مدار by-pass أو تفريغ مربوط بخزان لاسترداد السائل (باتباع ما هو مأمور به في القوانين

المحلية لما يخص السوائل السامة).

٣٠٧ حساب NPSH

لضمان جودة العمل والإنتاج الأقصى للمضخة الكهربائية، من الضروري معرفة نسبة N.P.S.H. (العبء الصافي

عند الشفط) للمضخة موضوع الكلام، لتحديد مدى الشفط Z1. التخطيطات المتعلقة بنسبة N.P.S.H. للمضخات

المختلفة من الممكن الحصول عليها في الكاتالوج التقني.



هذا الحساب مهم حتى تستطيع المضخة العمل بالشكل الصحيح دون أن تحدث ظواهر تجوف التي تظهر عندما،  
 يدخل الدوارة، ينخفض الضغط المطلق إلى قيم تسمح بتكوين فقاع البخار داخل السائل، لذلك المضخة تعمل بغير  
 انتظام مع إنخفاض بالتفوق. المضخة، يجب ألا تعمل في تجوف لأنه عدا عن تسبب الضجيج العالي مشابه  
 للمطرقة المعدنية، تسبب أضرار لا يمكن تصليحها للدوارة.

لتحديد درجة الشفط ZI يجب تطبيق المعادلة التالية:

$$pV \text{ صحيح} - Hr - \text{طلب} = ZI = pb - N.P.S.H.$$

أين:

ZI = فرق بالأمتار بين محور المضخة والسطح الحر للسائل المراد ضخه

pb = ضغط بارومتري في م. عامود الماء متعلقة بمكان التركيب (صورة ٦ بصفحة 128)

NPSH = عبء صافي عند الشفط يتعلق بنقطة العمل (أنظر إلى التخطيطات المميزة في الكاتالوج)

Hr = فقدان العبء بالأمتار على كامل الأنبوب الشافط (أنبوب - منعطف - الصمام الأساسي)

pV = ضغط البخار بالأمتار للسائل بالعلاقة إلى درجة الحرارة المعبرة ب °C (أنظر للصورة ٧ في صفحة 128).

مثال ١: تركيب على مستوى البحر وسائل بدرجة حرارة = ٢٠ °C

NPSH المطلوب: ٢,٢٥ م

pb: ١٠,٢٢ م. عامود الماء

Hr: ٢,٠٤ م

T: ٢٠ °C

pV: ٠,٢٢ م

ZI ١٠,٢٢ - ٢,٢٥ - ٢,٠٤ - ٠,٢٢ = ٤,٨٢ تقريبا

مثال ٢: تركيب بعلو ١٥٠٠ متر وسائل بدرجة حرارة = ٥٠ °C

NPSH المطلوب: ٢,٢٥ م

pb: ٨,٦ م. عامود الماء

Hr: ٢,٠٤ م

T: ٥٠ °C

pV: ١,١٤٧ م

ZI ٨,٦ - ٢,٢٥ - ٢,٠٤ - ١,١٤٧ = ٢,١٦ تقريبا

مثال ٣: تركيب على مستوى البحر وسائل بدرجة حرارة = ٩٠ °C

NPSH المطلوب: ٢,٢٥ م

pb: ١٠,٢٢ م. عامود الماء

Hr: ٢,٠٤ م

T: ٩٠ °C

pV: ٧,٠٣٥ م

ZI ١٠,٢٢ - ٢,٢٥ - ٢,٠٤ - ٧,٠٣٥ = ١,٩٩ تقريبا

في هذه الحالة الأخيرة، حتى تعمل المضخة بالشكل الصحيح يجب أن تمّون بمصرع إيجابي بقيمة ١,٩٩ - ٢ متر، أي أن السطح  
 الحر للماء يجب أن يكون أعلى من محور المضخة ب ٢ متر.

ملاحظة: قاعدة جيدة تهيئة مجال أمني (٠,٥ م في حالات المياه الباردة) للأخذ بعين الإعتبار الأخطاء أو التغيرات الغير متوقعة  
 للمعلومات القدرة. ذلك المجال يتخذ أهمية خاصة مع السوائل بدرجة حرارة قريبة من درجة حرارة الغليان، لأن التغيرات  
 الصغيرة في درجة الحرارة تسبب إلى فروق شاسعة في حالات العمل. مثلا في الحالة ٣ لو أن درجة حرارة الماء بدلا من ٩٠ كانت  
 تصل إلى ٩٥، التدفق الضروري على المضخة لن يكون ١,٩٩ بل ٣,٥١ متر.

٧. ٤ ربط الأجهزة الإضافية وآلات القياس

إنجاز الربط للأجهزة المحتملة الإضافية (سائل الغسيل، سائل تبريد الهيئة، سائل التنقيط) يجب أن تتخذ بعين الإعتبار في  
 مرحلة مشروع الجهاز. تلك الأربطة ضرورية للحصول على عمل أفضل ومدة عمل أطول للمضخة.  
 لضمان رقابة متواصلة لعمليات المضخة، ننصح بتركيب مقياس ضغط الفراغ بطرف الشفط ومقياس للضغط بطرف الدفع.  
 لمراقبة عبء المحرك، ننصح بتركيب أمبيرومتري.







المراعاة دائما للتخطيطات الكهربائية الموجودة داخل علبة الكماشات وتلك الموجودة في صفحة ٣ من هذا الدليل

٨. ١ يجب أن تتم الإيصالات الكهربائية من قبل كهربائي خبير صاحب المتطلبات التي تفرضها القوانين السارية (أنظر إلى الفقرة ٦. ١).

يجب المتابعة الدقيقة لأوامر الشركة الموزعة للطاقة الكهربائية. في حالة المحركات الثلاثية الطور مع تشغيل نجمة-مثلث يجب التأكد من أن وقت التبادل بين النجمة والمثلث هو أقل ما يمكن

وأن يكون موجود في اللائحة ٨. ١ بصفحة 118.

٨. ٢ قبل مس للوحة الملاقط والعمل على المضخة التأكد من أن التيار العالي مفصول .

٨. ٣ فحص جهد الشبكة الكهربائية قبل القيام بأي إيصال. إذا كان ملائما للمشار إليه في البطاقة فالمتابعة في إيصال أسلاك قاعدة الملاقط بإعطاء الأولوية للوصل بالأرضية

٨. ٤ التأكد من أن الوصل الأرضي كافي وأن من الممكن القيام بوصل ملائم.

٨. ٥ يجب أن تكون المضخات مربوطة بمفاصل خارجية دائما.

٨. ٦ يجب حماية المحركات دائما بواسطة رافعات محركات معيرة خصيصا بالعلاقة إلى التيار المشار إليه

في البطاقة.

٩. التهيئة للعمل

٩. ١ قبل البدء بتشغيل المضخة التأكد من

- أنها مليئة إنتظاميا بتعبئة جسم المضخة بالكامل. هذا حتى يتمكن للعمل مباشرة بشكل منتظم وأن يكون جهاز الهيئة (الميكانيكية أو السدادية) ذات تزييت جيد. العمل بالجفاف يؤدي إلى أضرار غير قابلة للتصليح سواء للهيئة الميكانيكية أو السدادية

- أن يكون قد تم إيصال المدارات الاضافية بالشكل الصحيح.

- أن تكون جميع الأجزاء المتحركة محمية بهيئات أنية خاصة؛

- أن يكون قد تم الإيصال الكهربائي كما سبق وذكرنا؛

#### ١٠. التشغيل/التوقيف

##### ١٠. ١ التشغيل

١٠-١-١ فتح البوابة الموجودة في الشفط وترك تلك الموجودة في الدفع تقريبا مغلقة.

١٠-١-٢ إعطاء التيار وفحص صحة إتجاه الدوران الذي، بالنظر إلى المحرك من طرف المهواة، يجب أن يتم باتجاه عقارب الساعة.

يجب أن يتم الفحص بعد تمويين المضخة بالعمل على الفاصل العمومي مع تتالي سريع بالتوقيف. في حالة أن اتجاه الدوران معاكس، التبديل بين أي موصلين للطور، بعد عزل المضخة عن تيار التموين.

١٠-١-٣ عندما تتم تعبئة المدار الهيدرولي بالسائل بكامله، فتح بوابة الدفع بكاملها. يجب بالفعل مراقبة الإستهلاك الكهربائي

للمحرك ومقارنته مع الإستهلاك المبين في البطاقة وخاصة في حالة التزويد المقصود لمضخة المحرك بقدرة منخفضة (فحص

مميزات المشروع).

١٠-١-٤ فحص جهد التموين على ملاقط المحرك خلال عمل المضخة، يجب ألا يبتعد عن +/0-5% من القيمة الدلالية.

##### ١٠-٢ التوقيف

إغلاق العضو التجسسي الأنابيب الضاغطة. في حالة وجود عضو تحفظي في الأنابيب الضاغطة، من الممكن أن يبقى الصمام

التجسسي بالطرف الضاغط مفتوح بشرط أن يكون ضغط مضاد بعد المضخة.

في حالة وجود تهيئة لضخ الماء الحار، يجب تهيئة إيقاف المضخة فقط بعد استثناء المصدر الحراري ومرور فترة معينة تسمح

بانخفاض درجة حرارة السائل لقيم مقبولة، بشكل لا يسبب إلى إرتفاعات مبالغة بدرجة الحرارة داخل جسم المضخة.

في حالة إيقاف المضخة لمدة طويلة، إغلاق عضو التجسس للأنابيب الشافطة، وإذا تواجبت، أيضا جميع الوصلات الرقابية

الإضافية. لضمان العمل الأقصى للجهاز، من الضروري القيام بفترات قصيرة من التشغيل (٥-١٠) بفترات تتباعد عن بعضها ما

بين ١-٣ أشهر. في حالة نزع المضخة عن الهيئة وخبزها، القيام بالعمليات المذكورة بالفقرة ٥-١



١١- ممنوع أن تخضع المضخة إلى عدد تشغيلات مفرط في الساعة. العدد الأقصى المسموح به هو التالي:

نوع المضخة	العدد الأقصى للتشغيلات/ساعة
المحركات الثلاثية الطور حتى ٤ kW شامل ١٠٠	١٠٠
المحركات الثلاثية الطور ما فوق ٤ kW شامل ٢٠	٢٠

١١-٢ خطر التجمد: عندما تبقى المضخة غير فعالة لمدة طويلة وبدرجة حرارة تقل عن الصفر °C، من الضروري القيام بالتفريغ الكامل لجسم المضخة عبر غطاء التفريغ (٢٦)، لتحايد التشققات المحتملة للأعضاء الهيدرأولية.



التأكد من أن خروج السائل لا يسبب ضرر للأشياء أو الأشخاص خاصة في الأجهزة التي تستعمل الماء الساخن.

عدم إعادة إغلاق غطاء التفريغ حتى العودة لاستعمال المضخة مرة أخرى.

التشغيل بعد فترة طويلة من الوقوف يتطلب تكرار العمليات الموصوفة في الفقرات "تنبيهات" و "التشغيل" المذكورة مسبقاً.

١١-٣ لمحايدة الإرهاقات المفرطة للمحرك، التأكد من أن نسبة كثافة السائل المضخوخ تلائم لتلك المستعملة في مرحلة المشروع: تذكرنا بأن الطاقة المستغلة من قبل المضخة تزيد بالعلاقة إلى كثافة السائل المجموع.

١٢. الرعاية والتنظيف (إرشادات متعلقة بالبيانات الموجودة بصفحة 129-130)

لا يمكن تفكيك المضخة الكهربائية إلا عن أيدي عمال مختصين مؤهلين أصحاب الميزات التي تأمر بها القوانين الخاصة بالمادة. بكل حال جميع التدخلات الخاصة بالتصليح والرعاية يجب أن تتم فقط بعد القيام بفصل المضخة عن شبكة التموين الكهربائي. التأكد من أن هذه الأخيرة ليست موصولة عشوائياً.



في حالة أنه للقيام بالرعاية من الضروري تفريغ السائل، التأكد من أن خروج السائل لن يضر الأشياء أو الأراد وخاصة في الأجهزة التي تستعمل الماء الساخن.

يجب أيضاً مراعاة الأوامر القانونية لتصريف السوائل المضرة.

بعد فترة طويلة من العمل قد تكون هنالك بضع المصاعب في تفكيك أعضاء تكون على اتصال بالماء: لهذا الهدف إستعمال مادة مذيبة خاصة موجودة في السوق وأينما أمكن الأمر مستخلص ملانم.

ننصح بعدم الشد على الأجزاء المختلفة باستعمال أدوات غير مناسبة.

١٢. ١ فحوصات على فترات

المضخة الكهربائية في عملها الإعتيادي لا تحتاج إلى أي نوع من الرعاية. بالرغم من هذا، ننصح بالقيام بفحوصات للإستيعاب التباري، للتفوق الضغطي بفوهة مغلقة والقدرة الأقصى من فترة لأخرى والذي يسنح بكشف الهلاك أو المشاكل مسبقاً. تهيئة برنامج للرعاية حيث أنه بتكاليف بسيطة وفترات إيقاف قصيرة قد تضمن العمل بدون مشاكل وتحمي من الإضرار للتوقف لفترات طويلة وتصليحات ثمينة.

١٢-٢ هيئة المحرك

١٢-٢-١ الهيئة الميكانيكية

بشكل عام لا تحتاج إلى أي فحوصات. يجب فقط التأكد من عدم وجود تهريبات للسائل. في حالة وجودها القيام بتغيير هيئة الإحكام كما هو مفسر في الفقرة ١٢-٣-١

١٢-٣ تغيير الهيئة

١٢-٣-١ التجهيزات للتفكيك

١. فصل التيار الكهربائي والتأكد من أنه غير موصول عشوائياً.

٢. إغلاق الأعضاء التجسسية بالشفط والدفع.

٣. في حالة ضخ السوائل الساخنة الإنتظار حتى يتخذ جسم المضخة درجة حرارة البيئة.

٤. تفريغ جسم المضخة عبر أغطية التفريغ، باتخاذ الحذر في حالة ضخ السوائل المضرة (مراعاة الأوامر القانونية السارية).

٥. فك الإيصالات الإضافية التي قد تكون موجودة.

١٢-٣-٢ تبديل الهيئة الميكانيكية

إرخاء البراغي، إيحاء (١٩٠) من المقابض (١٨٩) للتمكن من سحب جسم المضخة (١) من هيئة المحرك. بمنع دوران المحور، وبالعامل على المحور نفسه أو على الدوارة، إرخاء البرغي (١٨)؛ إزاحة التوجيه المسطح (٤٤) والتوجيه المطاطي (٤٣). سحب الدوارة (٤) بالشد إذا إحتاج الأمر لذلك بواسطة مفكين على الغطاء (٣). فيما يلي إزاحة اللسین (١٧). المحافظة على الأجسام الفاصلة (٣١)؛ إخراج الهيئة الميكانيكية (١٦). لتسهيل عملية الإخراج، الشد بمساعدة مفكين على رفاص هيئة الإحكام، باتخاذ الحذر لعدم تسبیب الضرر لقاعدة الهيئة نفسها. إنتبه: بتزييت المحور بالكحول، تسهل عملية الإخراج. قبل التركيب التأكد من أن قاعدة الهيئة ليست مخططة، في تلك الحالة إزالة التخطيطات بقماش قاشط. في حالة عدم كفاية ذلك، القيام بتبديل الوصلة.

متابعة التركيب عكسياً لما تم تفسيره حتى الآن واتخاذ الحذر إلى:

- يجب تنظيف البقايا في تصليحات الأقسام المنفردة ودهنها بمواد التزييت الخاصة؛

- أن تكون جميع O-Ring كاملة. في الحالة العكسية تبديلها؛

أي تعديل غير مصرح به مسبقاً، ترفع أي مسؤولية عن الصانع. جميع قطع الغيار المستعملة في التصليح يجب أن تكون أصلية وجميع القطع الإضافية يجب أن تكون مصرحة من قبل الصانع، حتى يتمكن ضمان الأمن الأقصى للماكينات أو الأجهزة التي قد تتركب عليها هذا القطع.

١٤. البحث عن المشاكل وحلولها



المشاكل	الفحوصات (الأسباب الممكنة)	الحلول
١. المحرك لا يعمل ولا ينتج صوت	أ. فحص مصاهر الوقاية ب. فحص الإيصالات الكهربائية ت. التحقق من أن المحرك ممون	أ. إذا كانت محروقة فتغييرها ب. تكرار المشكلة الفوري يعني وجود فساد جزئي في التوصيلة الكهربائية الداخلية للمحرك
٢. المحرك لا يعمل ولكن ينتج صوت	أ. التأكد بأن جهد الترميم يلائم للموجود في البطاقة. ب. التأكد من صحة الإيصالات الكهربائية ت. التأكد من وجود جميع الأطوار في قاعدة الملاقط ث. المحور ممسوك. التفتيش عن العرقات الممكنة للمضخة أو للمحرك.	ب. تصحيح الأخطاء إذا ما وجدت ت. في حالة النقص، إعادة الطور الناقص ث. إزالة التسديد.
٣. المحرك يدور بصعوبة	أ. فحص جهد الترميم الذي قد يكون غير كافي ب. فحص إذا ما كانت احتكاكات بين الأقسام المتحركة والأقسام الثابتة. ت. فحص حالة المساند.	ب. القيام بالتخلص من سبب الإحتكاك ت. إذا كانت حاجة للأمر فتغيير المساند الهالكة.
٤. الوقاية (الخارجية) للمحرك تتدخل مباشرة بعد التشغيل.	أ. التحقق من وجود جميع الأطوار في قاعدة الملاقط ب. التحقق من وجود إيصالات مفتوحة أو قدرة في الوقاية. ت. فحص إذا ما كان عيب في عزل المحرك بمراقبة مقاومة الطور والعزل تجاه الكتلة ث. المضخة تعمل فوق نقطة العمل التي من أجلها تم تعبيرها. ج. قيم تدخل الوقاية هي خاطئة. ح. اللزوجة أو الكثافة للسائل المضخوخ تختلف عن تلك المستعملة في مرحلة المشروع.	أ. إعادة الطور الناقص ب. تبديل أو تنظيف العضو المختص ت. تبديل صندوق المحرك مع العضو الساكن أو إعادة الأسلاك الممكنة إلى الكتلة. ث. تعيين نقطة العمل بموجب التخطيطات المميزة للمضخة. ج. فحص القيم المعينة على حماية المحرك: تغيير أو تبديل الجزء إذا احتاج الأمر لذلك. ح. تخفيض القدرة بواسطة بوابة على جهة الدفع أو تركيب محرك أكبر.
٥. وقاية المحرك تتدخل بشكل تكراري	أ. التحقق من أن درجة حرارة البيئة ليست بمرتفعة جداً ب. فحص تعبير الوقاية. ت. فحص حالة المساند ث. فحص سرعة الدوران للمحرك	أ. تهوية بيئة تركيب المضخة بالشكل المناسب. ب. القيام بالتعبير، بقيمة تيار مناسبة لاستيعاب المحرك ما دلام في عمله المليء ت. تبديل المساند المتضررة.
٦. المضخة لا تضخ	أ. لم يتم تماسك المنضخة بشكل جيد ب. التحقق من الإتجاه الصحيح لدوران المحركات الثلاثية الطور. ت. فرق بالشفط عالي جداً. ث. أنبوب الشفط بقطر غير كافي أو يمتد لمسافة طويلة جداً. ج. صمام القاع مسدد.	أ. تعبئة المضخة وأنبوب الشفط بالماء والقيام بالنصب. ب. العكس بين الإثنين من أسلكة الترميم. ت. مراجعة النقطة ٨ من الإرشادات الخاصة "بالتركيب". ث. تبديل أنبوب الشفط بأخر بقطر أكبر. ج. تنظيف صمام القاع.
٧. المضخة لا تشفط	أ. أنبوب الشفط أو صمام القاع يشفطاً هواءً. ب. الميل السلبي لأنبوب الشفط يساعد في تكون جيوب هوائية	أ. التخلص من الظاهرة بمراقبة أنبوب الشفط، إعادة عمليات الشفط ب. تصحيح ميل أنبوب الشفط.
٨. المضخة تضخ كمية غير كافية	أ. صمام القاع مسدد. ب. دوارة هالكة أو مسددة. ت. أنابيب شفط بقطر غير كافي. ث. التأكد من صحة إتجاه الدوران.	أ. تنظيف صمام القاع. ب. تبديل الدوارة أو إزالة التسديد. ت. تبديل الأنابيب بأخر بقطر أكبر. ث. العكس بين سلكين من أسلاك الترميم.

المشاكل	الفحوصات (الأسباب الممكنة)	الحلول
٩. قدرة المضخة ليست ثابتة	أ. ضغط الشفط منخفض جدا. ب. أنبوب الشفط أو المضخة, مسددة جزئيا بالأوساخ.	ب. تنظيف أنبوب الشفط والمضخة.
١٠. المضخة تسير بالإتجاه . العكسي عند التوقيف	أ. تهريب لأنبوب الشفط. ب. صمام القاع أو التحفظ به عيب أو معرقل بوضع إنفتاح جزئي.	أ. التخلص من المشكلة ب. تصليح أو تبديل الصمام الذي به العيب.
١١. المضخة ترتج مع عمل بضجة.	أ. التأكد من أن المضخة و/أو الأنابيب ثابتة. ب. المضخة تجوف (نقطة ٨ فقرة التركيب). ت. وجود هواء في المضخة أو في مجمع الشفط. ث. ترسخ المضخة المحرك لم يتم جيدا.	أ. تثبيت الأجزاء المرترخية. ب. تخفيض علو الشفط وفحص خسارات القوة. فتح الصمام بالشفط. ت. تنظيف أنابيب الشفط والمضخة. ث. إعادة ما تم شرحه في الفقرة ٢.٧

TAB. 4.1. : Fusibili di linea classe AM : valori indicativi (Ampere)  
 Fusibles de ligne classe AM : valeurs indicatives (Ampères)  
 Class AM line fuses : indicative values (Ampere)  
 Leitungssicherungen Klasse AM : hinweisende Werte (Ampere)  
 Netzekeringen klasse AM : indicatieve waarden (Ampère)  
 Fusibles de línea classe AM : valores indicativos (Amperios)

Säkringar i klass AM: vägledande värden (Ampere)  
 Плавкие предохранители линии класса AM: приблизительные значения (Ампер)  
 AM klasės linijiniai saugikliai: žymimosios reikšmės  
 Fuzibili de linie clase AM : valori orientative (Amperi)  
 Fuzíveis de linha classe AM: valores indicativos (Ampere)  
 AM osztályú tápvonalai biztosítékok: informatív értékek (Amper)  
 Клас AM предпазители - (Ампер)

مصاهر أساسية فئة AM: قيم دلالية (أمبير)

Grandezza motore Grandeur moteur Motor size Motorgröße Motorgrootte Tamaño motor Motorns storlek Величина двигателя Variklis Marime motor Tamanho do motor Motore nagysága Тип на мотора كبر المحرك	Potenza Puissance Power Leistung Vermogen Potencia Effekt Мощность Galingumas Putere Potência Teljesít- mény Мощност القوة (KW)	4 POLI 4 PÔLES 4 POLES 4 POLIG 4 POLEN 4 POLOS 4-POLIG 4 ПОЛЮСА 4 polių 4 POLI 4 Pólos 4 PÓLUS ٤ أقطاب 4 полюса	
		3 x 230V 50/60Hz	3 x 400V 50/60Hz
MEC 71	0.25	4	2
MEC 71	0.37	4	2
MEC 80	0.55	4	4
MEC 80	0.75	4	4
MEC 90S	1.1	6	4
MEC 90L	1.5	8	4
MEC 100L	2.2	10	6
MEC 100L	3	12	8
MEC 112M	4	20	10
MEC 132S	5.5	--	12
MEC 132M	7.5	--	20
MEC 160M	11	--	25
MEC 160L	15	--	32
MEC 180M	18.5	--	40
MEC 180L	22	--	50
MEC 200L	30	--	80

Grandezza motore Grandeur moteur Motor size Motorgröße Motorgrootte Tamaño motor Motorns storlek Величина двигателя Variklis Marime motor Tamanho do motor Motore nagysága Тип на мотора كبر المحرك	Potenza Puissance Power Leistung Vermogen Potencia Effekt Мощность Galingumas Putere Potência Teljesít- mény Мощност القوة (KW)	2 POLI 2 PÔLES 2 POLES 2 POLIG 2 POLEN 2 POLOS 2-POLIG 2 ПОЛЮСА 2 polių 2 POLI 2 Pólos 2 PÓLUS ٢ أقطاب 2 полюса	
		3 x 230V 50/60Hz	3 x 400V 50/60Hz
MEC 100L	3	12	--
MEC 112M	4	20	--
MEC 132S	5.5	--	12
MEC 132S	7.5	--	20
MEC 160M	11	--	25
MEC 160M	15	--	32
MEC 160L	18.5	--	40
MEC 180M	22	--	50
MEC 200L	30	--	80

<p><b>TAB. 6.6.2:</b> Rumore aereo prodotto dalle pompe dotate con motore di serie: Airborne noise produced by the pumps with standard motor: Luchtlawaaai geproduceerd door standaardmotoren: Luftburen bullernivå för pumpar med standardmotorer: Siurblio su standartiniu varikliu keliamas triukšmas: Ruído aéreo produzido pelas bombas equipadas com motor de série:</p>	<p>Bruit aérien produit par les pompes équipées de moteur de série : Lärmpegel der Pumpen mit serienmäßigem Motor Ruido aéreo producido por las bombas dotadas de motor en serie: Шумовой уровень, производимый насосами, оснащенными серийными двигателями: Zgomot aerian produs de pompele dotate cu motor de serie: Széria jellegű motorral szerelt szivattyú zajszintje: ШУМ</p>
--	--

ضجة هوائية ناتجة عن المضخات المزودة بمحطايدي:

Versione 50Hz/Version 50Hz/50Hz version/Version 50Hz/Uitvoering 50Hz/Versión 50Hz/Version 50Hz/ Версия 50 Гц/ 50 Hz versija  
Versão 50Hz / Verzió: 50Hz / Версия 50 Hz / Hz نموذج ٥٠ :

Grandezza motore / Grandeur moteur Motor size / Motorgröße Motorgrootte / Tamaño del motor Motorns storlek / Величина двигателя Variklis / Marime motor Tamanho do motor / A motor nagysága Тип на мотора / كبر المحرك	4 POLI / 4 PÔLES 4 POLES / 4 POLIG 4 POLEN / 4 POLOS 4-POLIG / 4 ПОЛЮСА 4 polių / 4 POLI 4 Pólos / 4 PÓLUS 4 ПОЛЮСА ٤ أقطاب		Grandezza motore / Grandeur moteur Motor size / Motorgröße Motorgrootte / Tamaño del motor Motorns storlek / Величина двигателя Variklis / Marime motor Tamanho do motor / A motor nagysága Тип на мотора / كبر المحرك	2 POLI / 2 PÔLES 2 POLES / 2 POLIG 2 POLEN / 2 POLOS 2-POLIG / 2 ПОЛЮСА 2 polių / 2 POLI 2 Pólos / 2 PÓLUS 2 ПОЛЮСА ٢ أقطاب	
	Lwa [dB(A)]	Lpa [dB(A)]		Lwa [dB(A)]	Lpa [dB(A)]
MEC 71	51	42	MEC 100	76	67
MEC 80	54	45	MEC 112	79	70
MEC 90	60	51	MEC 132	77	67
MEC 100	63	54	MEC 160	79	69
MEC 112	65	56	MEC 180	80	70
MEC 132	68	58	MEC 200	82	72
MEC 160	70	60			
MEC 180	71	61			
MEC 200	72	62			

Versione 60Hz: aumentare i valori sia in pressione che in potenza sonora di 4 dB (A) circa.  
Version 60Hz: augmenter les valeurs aussi bien pression qu'en puissance sonore de 4 dB (A) environ.  
60Hz version: increase the values of both sound pressure and power by about 4 dB (A).  
Version 60Hz: die Werte für Schalldruck und -leistung um zirka 4 dB(A) erhöhen.  
Uitvoering 60Hz: verhoog de waarden voor geluidsdruk en -vermogen met ongeveer 4 dB (A).  
Versión 60Hz: aumentar los valores tanto de presión como de potencia sonora 4 dB (A) aprox.  
Version 60Hz: öka värdena för ljudtryck och ljudeffekt med cirka 4 dB (A).  
Версия 60 Гц: увеличить значения как давления, так и акустической мощности примерно на 4 Дб (A).  
Padidinkite galingumo ir garso slėgio reikšmes apytiksliai 4 dB(A)  
Versiune 60Hz: creșteti valorile atat pentru presiune cat si pentru puterea fonica de 4 dB (A) aproximativ.  
Versão 60Hz: aumentar os valores quer na pressão quer na potência acústica de 4 dB (A) aprox.  
Verzió: 60Hz: kb. 4dB(A) értékel növelendő a hangnyomás illetve a zajszint.  
Версия 60 Hz: увеличива, както значението на налягането, така и на акустичната мощност с 4 Дб (A).  
نموذج ٦٠ Hz : زيادة القيم سواء للضغط أو في القوة الصوتية ب ٤ dB (A) تقريبا.

<p><b>TAB. 8.1:</b> Tempi commutazione stella-triangolo Temps de commutation étoile-triangle Star-delta switch-over times Umschaltzeiten Stern-Dreieck Overgangstijden ster-driehoek Tiempos de conmutación estrella-triángulo</p>	<p>Omkopplingstid stjärna – triangel Время переключения со звезды на треугольник Perjungimo nuo “žvaigždės” į “trikampį” laikas Tempi comutare stea – triunghi Tempos de comutação estrela-triângulo: Csillag-delta átkapcsolási idő: Време за превключване от звезда на триъгълник زمن التغيير مثلث-نجمة</p>
--	---

Potenza / Puissance Power / Leistung Vermogen / Potencia Effekt / Мощность Galingumas / Putere Potência / Teljesítmény мощност / القوة	Tempi di commutazione / Temps de commutation Switch-over times / Umschaltzeiten Overgangstijden / Tiempos de conmutación Omkopplingstid / Время переключения Perjungimo laikas / Tempi de comutare Tempos de comutação / Átkapcsolási idő Време на превключване / المقاييس (ملم)
KW	Hp
≤ 30	≤ 40
> 30	> 40
	< 3 sec.
	< 5 sec.

# NKM-G / NKP-G STANDARD PUMPS

Dimensioni (mm) / Dimensions (mm) / Dimensions (mm) / Abmessungen (mm) / Afmetingen (mm) / Tamaños (mm) / Dimensioner (mm) / Размеры (mm) Matmenys (mm) / Dimensiuni (mm) / Dimensões / Méretek (mm) / Размери (мм.) / المقاييس (مم)

## 4 POLES MOTOR

Modello / Model	R I F.	D N A	D N M	A	B	E	F (-)	G	H1	H2	L	M1	M2	N1	N2	S1	W	X	Motor Thick Shims/ Spessore motore*	Pump Thick Shims/ Spessore Pompa*
NKM-G 32-125.1/140/A/BAQE/0.25/4	A	50	32	80	50	--	215	234	112	140	201	100	70	190	140	M12	--	100	--	--
NKM-G 32-125/142/A/BAQE/0.37/4	A	50	32	80	50	--	215	234	112	140	201	100	70	190	140	M12	--	100	--	--
NKM-G 32-160.1/169/A/BAQE/0.37/4	A	50	32	80	50	--	215	245	132	160	201	100	70	240	190	M12	--	100	--	--
NKM-G 32-160/169/A/BAQE/0.55/4	A	50	32	80	50	--	232	245	132	160	226	100	70	240	190	M12	--	100	--	--
NKM-G 32-200.1/200/A/BAQE/0.55/4	A	50	32	80	50	--	232	279	160	180	226	100	70	240	190	M12	--	100	--	--
NKM-G 32-200/200/A/BAQE/0.75/4	A	50	32	80	50	--	232	279	160	180	226	100	70	240	190	M12	--	100	--	--
NKM-G 32-200/219/A/BAQE/1.1/4	A	50	32	80	50	--	267	279	160	180	226	100	70	240	190	M12	--	100	--	--
NKM-G 40-125/115/A/BAQE/0.25/4	A	65	40	80	50	--	215	235	112	140	201	100	70	210	160	M12	--	100	--	--
NKM-G 40-125/130/A/BAQE/0.37/4	A	65	40	80	50	--	215	235	112	140	201	100	70	210	160	M12	--	100	--	--
NKM-G 40-125/142/A/BAQE/0.55/4	A	65	40	80	50	--	232	235	112	140	201	100	70	210	160	M12	--	100	--	--
NKM-G 40-160/153/A/BAQE/0.55/4	A	65	40	80	50	--	232	253	132	160	226	100	70	240	190	M12	--	100	--	--
NKM-G 40-160/166/A/BAQE/0.75/4	A	65	40	80	50	--	232	253	132	160	226	100	70	240	190	M12	--	100	--	--
NKM-G 40-200/200/A/BAQE/1.1/4	A	65	40	100	50	--	267	296	160	180	246	100	70	265	212	M12	--	100	--	--
NKM-G 40-200/219/A/BAQE/1.5/4	A	65	40	100	50	--	267	296	160	180	246	100	70	265	212	M12	--	100	--	--
NKM-G 40-250/245/A/BAQE/2.2/4	A	65	40	100	65	--	306	336	180	225	274	125	95	320	250	M12	--	100	--	--
NKM-G 40-250/260/A/BAQE/3/4	A	65	40	100	65	--	306	336	180	225	274	125	95	320	250	M12	--	100	--	--
NKM-G 50-125/130/A/BAQE/0.55/4	A	65	50	100	50	--	232	250	132	160	246	100	70	240	160	M12	--	100	--	--
NKM-G 50-125/141/A/BAQE/0.75/4	A	65	50	100	50	--	232	250	132	160	246	100	70	240	160	M12	--	100	--	--
NKM-G 50-160/161/A/BAQE/1.1/4	A	65	50	100	50	--	267	282	160	180	274	100	70	265	212	M12	--	100	--	--
NKM-G 50-160/177/A/BAQE/1.5/4	A	65	50	100	50	--	267	282	160	180	274	100	70	265	212	M12	--	100	--	--
NKM-G 50-200/210/A/BAQE/2.2/4	A	65	50	100	50	--	306	302	160	200	274	100	70	265	212	M12	--	100	--	--
NKM-G 50-200/219/A/BAQE/3/4	A	65	50	100	50	--	306	302	160	200	274	100	70	265	212	M12	--	100	--	--
NKM-G 50-250/263/A/BAQE/4/4	A	65	50	100	65	--	328	343	180	225	274	125	95	320	250	M12	--	100	--	--
NKM-G 65-125/130/A/BAQE/0.75/4	A	80	65	100	65	--	232	286	160	180	246	125	95	280	212	M12	--	100	--	--
NKM-G 65-125/144/A/BAQE/1.1/4	A	80	65	100	65	--	267	286	160	180	246	125	95	280	212	M12	--	100	--	--
NKM-G 65-160/153/A/BAQE/1.1/4	A	80	65	100	65	--	267	302	160	200	246	125	95	280	212	M12	--	100	--	--
NKM-G 65-160/165/A/BAQE/1.5/4	A	80	65	100	65	--	267	302	160	200	246	125	95	280	212	M12	--	100	--	--
NKM-G 65-160/177/A/BAQE/2.2/4	A	80	65	100	65	--	306	302	160	200	274	125	95	280	212	M12	--	100	--	--
NKM-G 65-200/210/A/BAQE/3/4	A	80	65	100	65	--	306	333	180	225	274	125	95	320	250	M12	--	140	--	--
NKM-G 65-200/219/A/BAQE/4/4	A	80	65	100	65	--	328	333	180	225	274	125	95	320	250	M12	--	140	--	--
NKM-G 65-250/263/A/BAQE/5.5/4	A	80	65	100	80	--	369.5	370	200	250	343	160	120	360	280	M16	--	140	--	--
NKM-G 65-315/279/A/BAQE/7.5/4	A	80	65	125	80	--	407.5	429	225	280	368	160	120	400	315	M16	--	140	--	--
NKM-G 65-315/309/A/BAQE/11/4	C	80	65	125	50	210	503	429	225	280	398	160	120	400	315	M16	402	140	65	--
NKM-G 80-160/153-136/A/BAQE/1.5/4	A	100	80	125	65	--	267	342	180	225	271	125	95	320	250	M12	--	140	--	--
NKM-G 80-160/163/A/BAQE/2.2/4	A	100	80	125	65	--	306	342	180	225	299	125	95	320	250	M12	--	140	--	--
NKM-G 80-160/177/A/BAQE/3/4	A	100	80	125	65	--	306	342	180	225	299	125	95	320	250	M12	--	140	--	--
NKM-G 80-200/200/A/BAQE/4/4	A	100	80	125	65	--	328	365	180	250	368	125	95	345	280	M12	--	140	--	--
NKM-G 80-200/222/A/BAQE/5.5/4	A	100	80	125	65	--	369.5	365	180	250	368	125	95	345	280	M12	--	140	--	--
NKM-G 80-250/240/A/BAQE/7.5/4	A	100	80	125	80	--	407.5	410	200	280	368	160	120	400	315	M16	--	140	--	--
NKM-G 80-250/270/A/BAQE/11/4	C	100	80	125	80	210	503	410	200	280	398	160	120	400	315	M16	381	140	40	--
NKM-G 80-315/305/A/BAQE/15/4	C	100	80	125	80	254	547	460	250	315	398	160	120	400	315	M16	402	140	90	--
NKM-G 80-315/320/A/BAQE/18.5/4	C	100	80	125	80	241	602	460	250	315	398	160	120	400	315	M16	429	140	70	--
NKM-G 80-315/334/A/BAQE/22/4	C	100	80	125	80	279	602	460	250	315	398	160	120	400	315	M16	415	140	70	--
NKM-G 100-200/200/A/BAQE/5.5/4	A	125	100	125	80	--	369.5	392	200	280	352	160	120	360	280	M16	--	140	--	--
NKM-G 100-200/214/A/BAQE/7.5/4	A	125	100	125	80	--	407.5	392	200	280	368	160	120	360	280	M16	--	140	--	--
NKM-G 100-250/250/A/BAQE/11/4	C	125	100	140	80	210	503	424	225	280	413	160	120	400	315	M16	381	140	65	--
NKM-G 100-250/270/A/BAQE/15/4	C	125	100	140	80	254	547	424	225	280	413	160	120	400	315	M16	381	140	65	--
NKM-G 100-315/300/A/BAQE/18.5/4	C	125	100	140	80	241	602	478	250	315	413	160	120	400	315	M16	529	140	70	--
NKM-G 100-315/316/A/BAQE/22/4	C	125	100	140	80	279	602	478	250	315	413	160	120	400	315	M16	415	140	70	--
NKM-G 125-250/243/A/BAQE/15/4	C	150	125	140	100	254	547	472	250	355	413	160	120	400	315	M16	381	140	90	--
NKM-G 125-250/256/A/BAQE/18.5/4	C	150	125	140	100	241	602	472	250	355	413	160	120	400	315	M16	394	140	70	--
NKM-G 125-250/266/A/BAQE/22/4	C	150	125	140	100	279	602	472	250	355	413	160	120	400	315	M16	394	140	70	--
NKM-G 150-200/218/A/BAQE/11/4	C	200	150	160	100	210	503	593	280	400	433	200	150	550	450	M20	381	140	120	--

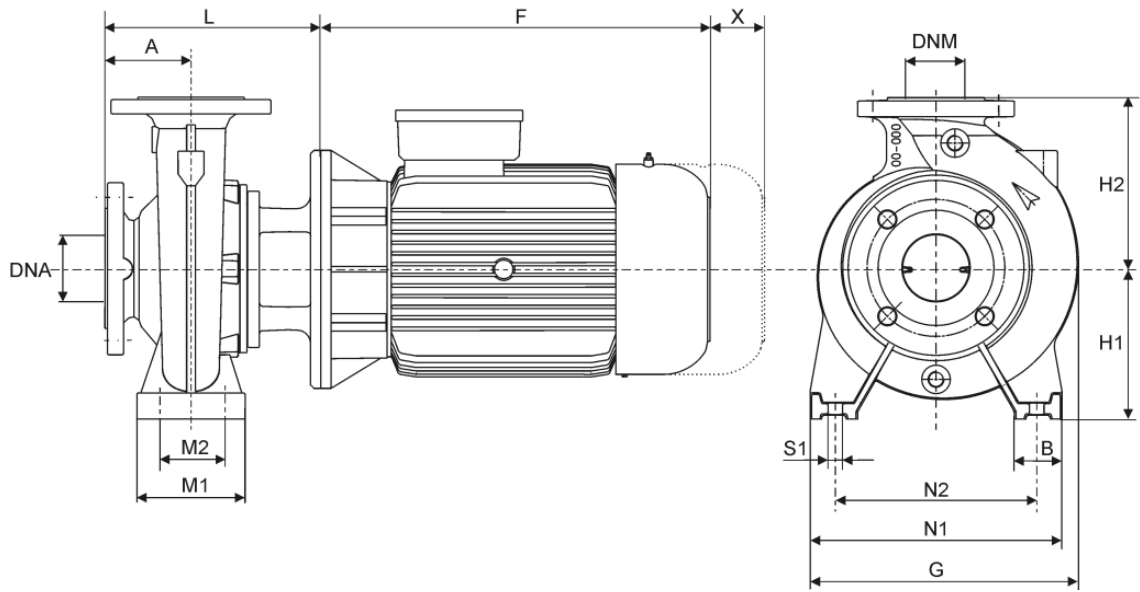
## 2 POLES MOTOR

Modello / Model	R I F.	D N A	D N M	A	B	E	F (-)	G	H1	H2	L	M1	M2	N1	N2	S1	W	X	Motor Thick Shims* / Spessore motore	Pump Thick Shims* / Spessore Pompa
NKP-G 32-125.1/102/A/BAQE/0.75/2	A	50	32	80	50	--	232	234	112	140	226	100	70	190	140	M12	--	100	--	--
NKP-G 32-125.1/115/A/BAQE/1.1/2	A	50	32	80	50	--	232	234	112	140	226	100	70	190	140	M12	--	100	--	--
NKP-G 32-125.1/125/A/BAQE/1.5/2	A	50	32	80	50	--	267	234	112	140	226	100	70	190	140	M12	--	100	--	--
NKP-G 32-125.1/140/A/BAQE/2.2/2	A	50	32	80	50	--	267	234	112	140	226	100	70	190	140	M12	--	100	--	--
NKP-G 32-125/110/A/BAQE/1.1/2	A	50	32	80	50	--	232	234	112	140	226	100	70	190	140	M12	--	100	--	--
NKP-G 32-125/120/A/BAQE/1.5/2	A	50	32	80	50	--	267	234	112	140	226	100	70	190	140	M12	--	100	--	--
NKP-G 32-125/130/A/BAQE/2.2/2	A	50	32	80	50	--	267	234	112	140	226	100	70	190	140	M12	--	100	--	--
NKP-G 32-125/142/A/BAQE/3/2	A	50	32	80	50	--	306	250	112	140	254	100	70	190	140	M12	--	100	--	20
NKP-G 32-160.1/155/A/BAQE/2.2/2	A	50	32	80	50	--	267	245	132	160	226	100	70	240	190	M12	--	100	--	--
NKP-G 32-160.1/166/A/BAQE/3/2	A	50	32	80	50	--	306	245	132	160	254	100	70	240	190	M12	--	100	--	--
NKP-G 32-160/151/A/BAQE/3/2	A	50	32	80	50	--	306	245	132	160	254	100	70	240	190	M12	--	100	--	--
NKP-G 32-160/163/A/BAQE/4/2	A	50	32	80	50	--	328	245	132	160	254	100	70	240	190	M12	--	100	--	--
NKP-G 32-160/177/A/BAQE/5.5/2	A	50	32	80	50	--	369.5	245	132	160	293	100	70	240	190	M12	--	100	--	20
NKP-G 32-200.1/188/A/BAQE/4/2	A	50	32	80	50	--	328	301	160	180	254	100	70	240	190	M12	--	100	--	--
NKP-G 32-200.1/205/A/BAQE/5.5/2	A	50	32	80	50	--	369.5	301	160	180	293	100	70	240	190	M12	--	100	--	--
NKP-G 32-200/190/A/BAQE/5.5/2	A	50	32	80	50	--	306	301	160	180	293	100	70	240	190	M12	--	100	--	--
NKP-G 32-200/210/A/BAQE/7.5/2	A	50	32	80	50	--	369.5	301	160	180	293	100	70	240	190	M12	--	100	--	--
NKP-G 40-125/107/A/BAQE/1.5/2	A	65	40	80	50	--	267	235	112	140	226	100	70	210	160	M12	--	100	--	--
NKP-G 40-125/120/A/BAQE/2.2/2	A	65	40	80	50	--	267	235	112	140	226	100	70	210	160	M12	--	100	--	--
NKP-G 40-125/130/A/BAQE/3/2	A	65	40	80	50	--	306	250	112	140	254	100	70	210	160	M12	--	100	--	20
NKP-G 40-125/139/A/BAQE/4/2	A	65	40	80	50	--	328	250	112	140	254	100	70	210	160	M12	--	100	--	20
NKP-G 40-160/158/A/BAQE/5.5/2	A	65	40	80	50	--	369.5	300	132	160	293	100	70	240	190	M12	--	100	--	20
NKP-G 40-160/172/A/BAQE/7.5/2	A	65	40	80	50	--	369.5	300	132	160	293	100	70	240	190	M12	--	100	--	20
NKP-G 40-200/210/A/BAQE/11/2	B	65	40	100	50	210	503	350	160	180	343	--	--	297	254	M12	372	100	20	--
NKP-G 40-250/230/A/BAQE/15/2	B	65	40	100	50	297	503	350	180	225	343	--	--	297	254	M12	372	100	20	--
NKP-G 40-250/245/A/BAQE/18.5/2	B	65	40	100	50	297	547	350	180	225	343	--	--	297	254	M12	372	100	20	--
NKP-G 40-250/260/A/BAQE/22/2	B	65	40	100	55	321	602	350	180	225	343	--	--	321	279	M12	399	100	--	--
NKP-G 50-125/115/A/BAQE/3/2	A	65	50	100	50	--	306	250	132	160	274	100	70	240	190	M12	--	100	--	--
NKP-G 50-125/125/A/BAQE/4/2	A	65	50	100	50	--	328	250	132	160	274	100	70	240	190	M12	--	100	--	--
NKP-G 50-160/135/A/BAQE/5.5/2	A	65	50	100	50	--	369.5	300	132	160	313	100	70	240	190	M12	--	100	--	20
NKP-G 50-125/144/A/BAQE/7.5/2	A	65	50	100	50	--	369.5	300	132	160	313	100	70	240	190	M12	--	100	--	20
NKP-G 50-160/153/A/BAQE/7.5/2	A	65	50	100	50	--	369.5	301	160	180	313	100	70	240	212	M12	--	100	--	--
NKP-G 50-160/169/A/BAQE/11/2	B	65	50	100	50	210	503	350	160	180	343	--	--	297	254	M12	372	100	20	--
NKP-G 50-200/200/A/BAQE/15/2	B	65	50	100	50	254	503	350	160	200	343	--	--	297	254	M12	372	100	20	--
NKP-G 50-200/210/A/BAQE/18.5/2	B	65	50	100	55	241	547	350	160	200	343	--	--	321	279	M12	399	100	20	--
NKP-G 50-200/219/A/BAQE/22/2	B	65	50	100	55	279	602	350	160	200	343	--	--	320	279	M12	385	100	--	--
NKP-G 50-250/230/A/BAQE/22/2	B	65	50	100	55	279	602	350	180	225	343	--	--	320	279	M12	385	100	--	--
NKP-G 50-250/257/A/BAQE/30/2	B	65	50	100	60	305	669	400	180	225	343	--	--	360	318	M16	396	100	--	--
NKP-G 65-125/120-110/A/BAQE/4/2	A	80	65	100	65	--	328	286	160	180	274	125	95	280	212	M12	--	100	--	--
NKP-G 65-125/127/A/BAQE/5.5/2	A	80	65	100	65	--	369.5	300	160	180	313	125	95	280	212	M12	--	100	--	--
NKP-G 65-125/137/A/BAQE/7.5/2	A	80	65	100	65	--	369.5	300	160	180	313	125	95	280	212	M12	--	100	--	--
NKP-G 65-160/157/A/BAQE/11/2	B	80	65	100	50	210	503	350	160	200	343	--	--	297	254	M12	372	100	20	--
NKP-G 65-160/173/A/BAQE/15/2	B	80	65	100	50	254	503	350	160	200	343	--	--	297	254	M12	372	100	20	--
NKP-G 65-200/190/A/BAQE/18.5/2	B	80	65	100	55	254	547	350	180	225	343	--	--	321	279	M12	399	100	20	--
NKP-G 65-200/200/A/BAQE/22/2	B	80	65	100	55	241	602	350	180	225	343	--	--	320	279	M12	385	100	--	--
NKP-G 65-200/219/A/BAQE/30/2	B	80	65	100	60	279	669	400	180	225	343	--	--	360	318	M16	396	100	--	--
NKP-G 80-160/147-127/A/BAQE/11/2	B	100	80	125	50	210	503	350	160	225	368	--	--	297	254	M12	372	140	20	--
NKP-G 80-160/153/A/BAQE/15/2	B	100	80	125	50	254	503	350	160	225	368	--	--	297	254	M12	372	140	20	--
NKP-G 80-160/163/A/BAQE/18.5/2	B	100	80	125	55	241	547	350	180	225	368	--	--	321	279	M12	399	140	20	--
NKP-G 80-160/169/A/BAQE/22/2	B	100	80	125	55	279	602	350	180	225	368	--	--	320	279	M12	386	140	--	--
NKP-G 80-200/190/A/BAQE/30/2	C	100	80	125	60	305	669	400	180	250	398	125	95	345	280	M12	426	140	--	20

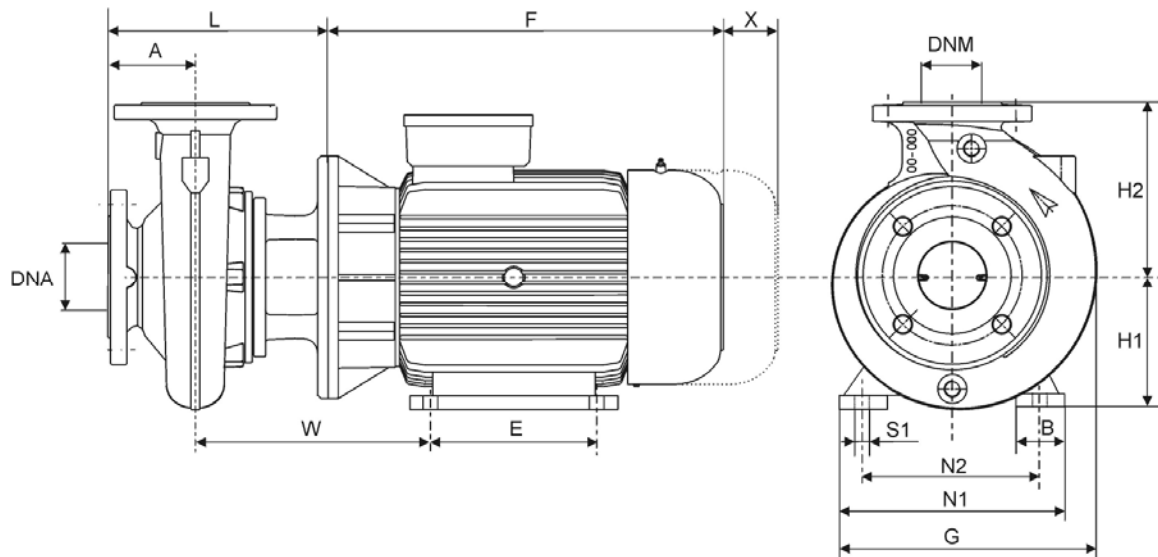
\*not supplied / non forniti



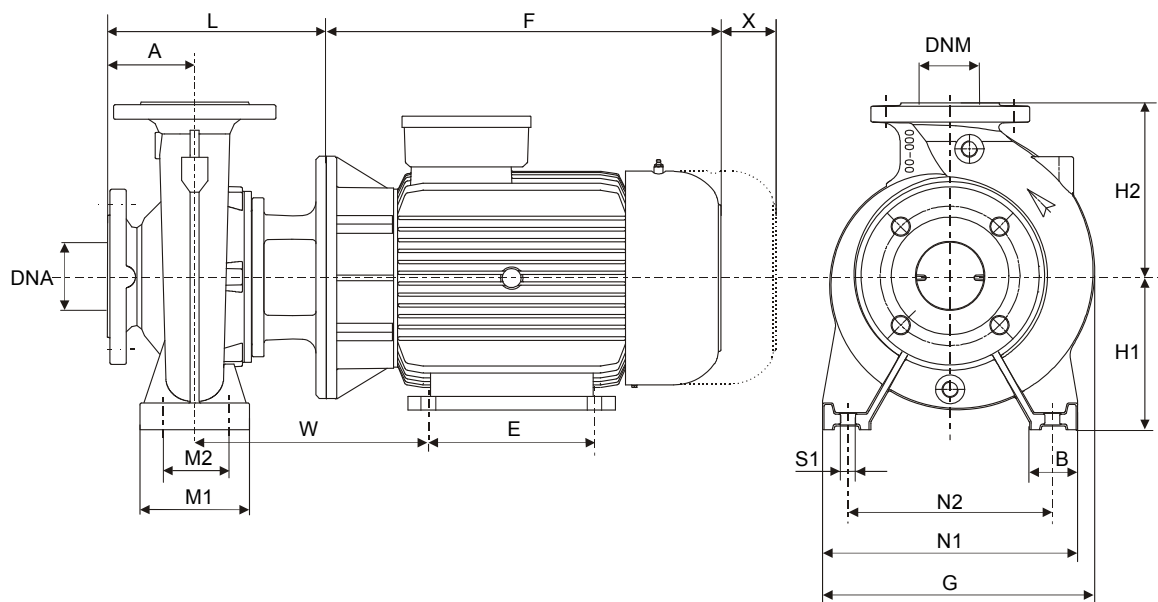
Rif.A



Rif.B



Rif.C



# NKM / NKP STANDARD PUMPS

Dimensioni (mm) / Dimensions (mm) / Dimensions (mm) / Abmessungen (mm) / Afmetingen (mm) / Tamaños (mm) / Dimensioner (mm) / Размеры (mm) Matmenys (mm) / Dimensiuni (mm) / Dimensões / Méretek (mm) / Размеры (мм.) / المتقايس (مم)

## 4 POLES MOTOR

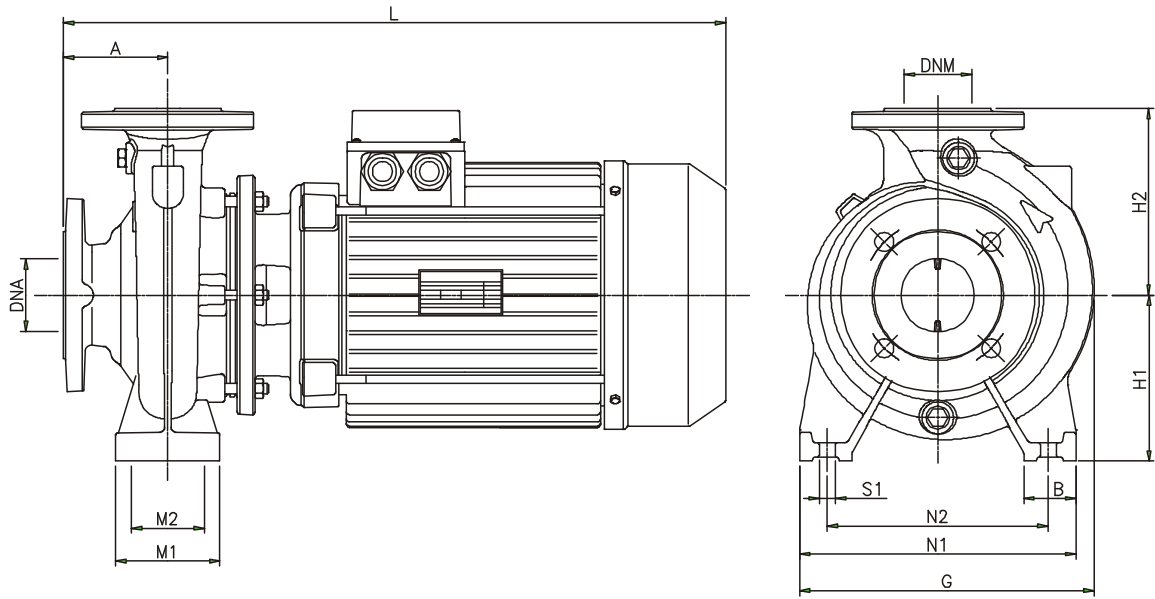
Modello / Model	R I F.	D N A	D N M	A	B	E	G	H1	H2	L	M1	M2	N1	N2	S1	W	Motor Thick Shims* / Spessore motore*	Pump Thick Shims* / Spessore Pompa*
NKM 32-125.1/140/A/BAQE/0.25/4	D	50	32	80	50	--	234	112	140	416.5	100	70	190	140	M12	--	--	--
NKM 32-125/142/A/BAQE/0.37/4	D	50	32	80	50	--	234	112	140	416.5	100	70	190	140	M12	--	--	--
NKM 32-160.1/169/A/BAQE/0.37/4	D	50	32	80	50	--	245	132	160	416.5	100	70	240	190	M12	--	--	--
NKM 32-160/169/A/BAQE/0.55/4	D	50	32	80	50	--	245	132	160	440	100	70	240	190	M12	--	--	--
NKM 32-200.1/200/A/BAQE/0.55/4	D	50	32	80	50	--	278	160	180	439.5	100	70	240	190	M12	--	--	--
NKM 32-200/200/A/BAQE/0.75/4	D	50	32	80	50	--	278	160	180	439.5	100	70	240	190	M12	--	--	--
NKM 32-200/219/A/BAQE/1.1/4	D	50	32	80	50	--	278	160	180	439.5	100	70	240	190	M12	--	--	--
NKM 40-125/115/A/BAQE/0.25/4	D	65	40	80	50	--	235	112	140	416.5	100	70	210	160	M12	--	--	--
NKM 40-125/130/A/BAQE/0.37/4	D	65	40	80	50	--	235	112	140	416.5	100	70	210	160	M12	--	--	--
NKM 40-125/142/A/BAQE/0.55/4	D	65	40	80	50	--	235	112	140	440	100	70	210	160	M12	--	--	--
NKM 40-160/153/A/BAQE/0.55/4	D	65	40	80	50	--	253	132	160	440	100	70	240	190	M12	--	--	--
NKM 40-160/166/A/BAQE/0.75/4	D	65	40	80	50	--	253	132	160	440	100	70	240	190	M12	--	--	--
NKM 40-200/200/A/BAQE/1.1/4	D	65	40	100	50	--	296	160	180	459.5	100	70	265	212	M12	--	--	--
NKM 40-200/219/A/BAQE/1.5/4	D	65	40	100	50	--	296	160	180	483	100	70	265	212	M12	--	--	--
NKM 40-250/245/A/BAQE/2.2/4	D	65	40	100	65	--	335	180	225	483	125	95	320	250	M12	--	--	--
NKM 40-250/260/A/BAQE/3/4	D	65	40	100	65	--	335	180	225	529	125	95	320	250	M12	--	--	--
NKM 50-125/130/A/BAQE/0.55/4	D	65	50	100	50	--	250	132	160	460	100	70	240	190	M12	--	--	--
NKM 50-125/141/A/BAQE/0.75/4	D	65	50	100	50	--	250	132	160	460	100	70	240	190	M12	--	--	--
NKM 50-160/161/A/BAQE/1.1/4	D	65	50	100	50	--	282	160	180	460	100	70	265	212	M12	--	--	--
NKM 50-160/177/A/BAQE/1.5/4	D	65	50	100	50	--	282	160	180	483.5	100	70	265	212	M12	--	--	--
NKM 50-200/210/A/BAQE/2.2/4	D	65	50	100	50	--	302	160	200	483	100	70	265	212	M12	--	--	--
NKM 50-200/219/A/BAQE/3/4	D	65	50	100	50	--	302	160	200	529	100	70	265	212	M12	--	--	--
NKM 50-250/263/A/BAQE/4/4	D	65	50	100	65	--	350	180	225	529	125	95	320	250	M12	--	--	--

## 2 POLES MOTOR

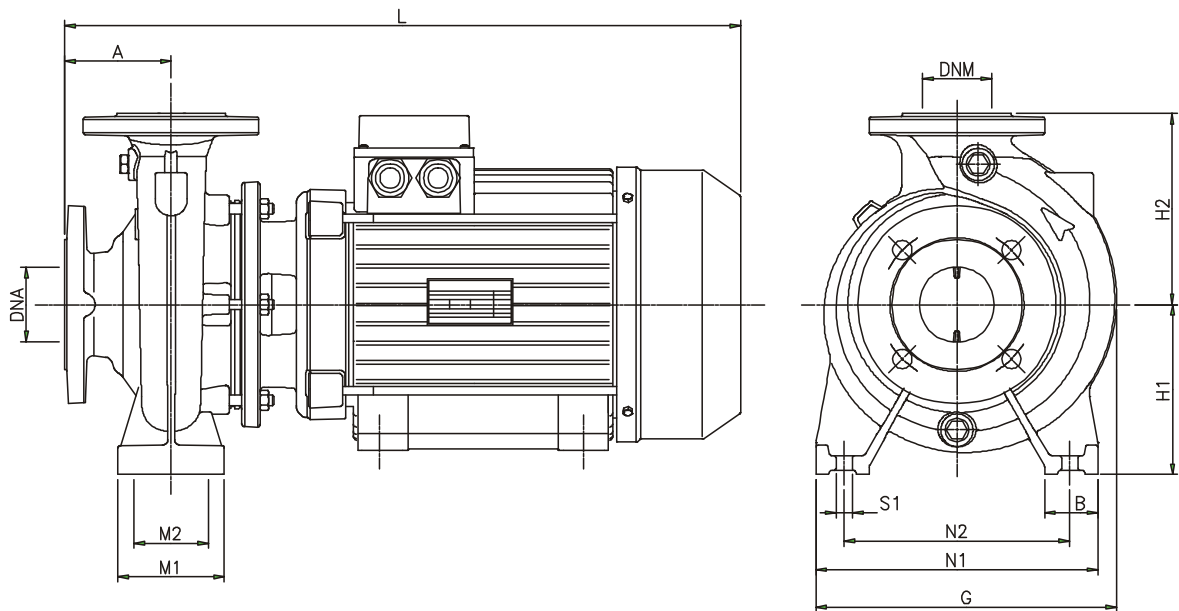
Modello / Model	R I F.	D N A	D N M	A	B	E	G	H1	H2	L	M1	M2	N1	N2	S1	W	Motor Thick Shims* / Spessore motore	Pump Thick Shims* / Spessore Pompa
NKP 32-125.1/102/A/BAQE/0.75/2	D	50	32	80	50	--	234	112	140	416.5	100	70	190	140	M12	--	--	--
NKP 32-125.1/115/A/BAQE/1.1/2	D	50	32	80	50	--	234	112	140	416.5	100	70	190	140	M12	--	--	--
NKP 32-125.1/125/A/BAQE/1.5/2	D	50	32	80	50	--	234	112	140	440	100	70	190	140	M12	--	--	--
NKP 32-125.1/140/A/BAQE/2.2/2	D	50	32	80	50	--	234	112	140	440	100	70	190	140	M12	--	--	--
NKP 32-125/110/A/BAQE/1.1/2	D	50	32	80	50	--	234	112	140	416.5	100	70	190	140	M12	--	--	--
NKP 32-125/120/A/BAQE/1.5/2	D	50	32	80	50	--	234	112	140	440	100	70	190	140	M12	--	--	--
NKP 32-125/130/A/BAQE/2.2/2	D	50	32	80	50	--	234	112	140	440	100	70	190	140	M12	--	--	--
NKP 32-125/142/A/BAQE/3/2	D	50	32	80	50	--	234	112	140	463.5	100	70	190	140	M12	--	--	--
NKP 32-160.1/155/A/BAQE/2.2/2	D	50	32	80	50	--	245	132	160	440	100	70	240	190	M12	--	--	--
NKP 32-160.1/166/A/BAQE/3/2	D	50	32	80	50	--	245	132	160	463.5	100	70	240	190	M12	--	--	--
NKP 32-160/151/A/BAQE/3/2	D	50	32	80	50	--	245	132	160	463.5	100	70	240	190	M12	--	--	--
NKP 32-160/163/A/BAQE/4/2	D	50	32	80	50	--	245	132	160	509.5	100	70	240	190	M12	--	--	--
NKP 32-160/177/A/BAQE/5.5/2	D	50	32	80	50	--	245	132	160	529.5	100	70	240	190	M12	--	--	--
NKP 32-200.1/188/A/BAQE/4/2	D	50	32	80	50	--	278	160	180	509	100	70	240	190	M12	--	--	--
NKP 32-200.1/205/A/BAQE/5.5/2	D	50	32	80	50	--	278	160	180	529	100	70	240	190	M12	--	--	--
NKP 32-200/190/A/BAQE/5.5/2	D	50	32	80	50	--	278	160	180	529	100	70	240	190	M12	--	--	--
NKP 32-200/210/A/BAQE/7.5/2	D	50	32	80	50	--	278	160	180	573.5	100	70	240	190	M12	--	--	--
NKP 40-125/107/A/BAQE/1.5/2	D	65	40	80	50	--	235	112	140	440	100	70	210	160	M12	--	--	--
NKP 40-125/120/A/BAQE/2.2/2	D	65	40	80	50	--	235	112	140	440	100	70	210	160	M12	--	--	--
NKP 40-125/130/A/BAQE/3/2	D	65	40	80	50	--	235	112	140	463.5	100	70	210	160	M12	--	--	--
NKP 40-125/139/A/BAQE/4/2	D	65	40	80	50	--	235	112	140	509.5	100	70	210	160	M12	--	--	--
NKP 40-160/158/A/BAQE/5.5/2	D	65	40	80	50	--	253	132	160	529.5	100	70	240	190	M12	--	--	--
NKP 40-160/172/A/BAQE/7.5/2	D	65	40	80	50	--	253	132	160	574	100	70	240	190	M12	--	--	--
NKP 40-200/210/A/BAQE/11/2	D	65	40	100	50	--	296	160	180	631.5	100	70	265	212	M12	--	--	--
NKP 40-250/230/A/BAQE/15/2	D	65	40	100	65	--	335	180	225	631.5	125	95	320	250	M12	--	--	--
NKP 40-250/245/A/BAQE/18.5/2	E	65	40	100	65	254	335	180	225	784	125	95	320	250	M12	217.5	20	--
NKP 40-250/260/A/BAQE/22/2	E	65	40	100	65	254	335	180	225	784	125	95	320	250	M12	217.5	20	--
NKP 50-125/115/A/BAQE/3/2	D	65	50	100	50	--	250	132	160	483.5	100	70	240	190	M12	--	--	--
NKP 50-125/125/A/BAQE/4/2	D	65	50	100	50	--	250	132	160	529.5	100	70	240	190	M12	--	--	--
NKP 50-125/135/A/BAQE/5.5/2	D	65	50	100	50	--	250	132	160	549.5	100	70	240	190	M12	--	--	--
NKP 50-125/144/A/BAQE/7.5/2	D	65	50	100	50	--	250	132	160	594	100	70	240	190	M12	--	--	--
NKP 50-160/153/A/BAQE/7.5/2	D	65	50	100	50	--	282	160	180	594	100	70	265	212	M12	--	--	--
NKP 50-160/169/A/BAQE/11/2	D	65	50	100	50	--	282	160	180	632	100	70	265	212	M12	--	--	--
NKP 50-200/200/A/BAQE/15/2	D	65	50	100	50	--	302	160	200	631.5	100	70	265	212	M12	--	--	--
NKP 50-200/210/A/BAQE/18.5/2	E	65	50	100	50	254	302	160	200	784	100	70	265	212	M12	217.5	--	--
NKP 50-200/219/A/BAQE/22/2	E	65	50	100	50	254	302	160	200	784	100	70	265	212	M12	217.5	--	--
NKP 50-250/230/A/BAQE/22/2	E	65	50	100	65	254	350	180	225	784	125	95	320	250	M12	217.5	20	--
NKP 50-250/257/A/BAQE/30/2	E	65	50	100	65	254	350	180	225	784	125	95	320	250	M12	217.5	20	--

\*not supplied / non forniti

Rif.D

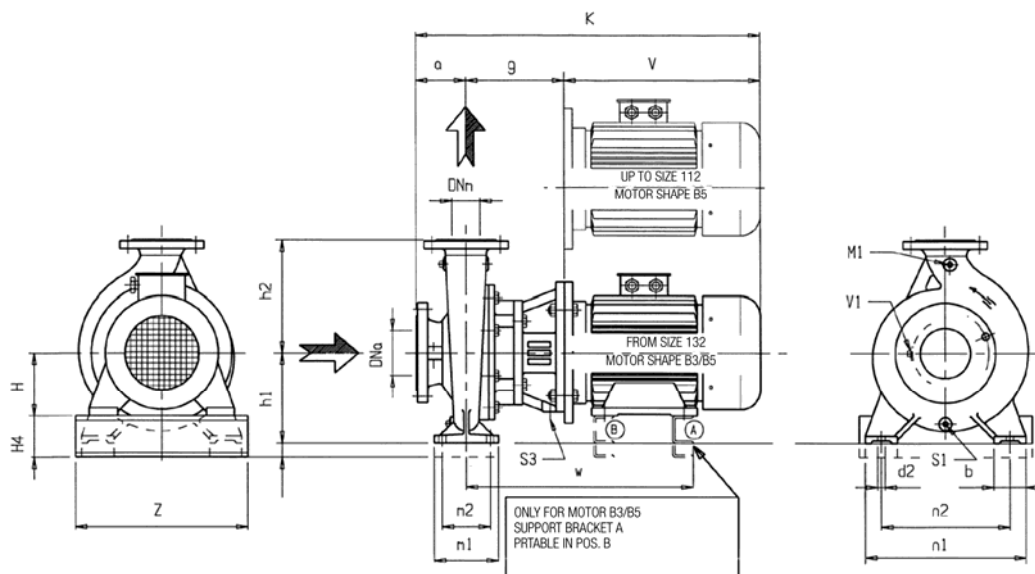


Rif.E



# NKM-G / NKX-G OVERSIZE PUMPS

Dimensioni (mm) / Dimensions (mm) / Dimensions (mm) / Abmessungen (mm) / Afmetingen (mm) / Tamaños (mm) / Dimensioner (mm) / Размеры (mm) / Matmenys (mm) / Dimensiuni (mm) / Dimensões / Méretek (mm) / Размеры (мм.) / المتقايس (مم)



## 4 POLES MOTOR

Modello / Model	M E C	P2 Nominal Kw	HP	D n a	D n m	a	b	d2	g	H	h1	h2	H4	m1	m2	n1	n2	w	K	V	Z	M1	S1	V1	A1	B1	Kg
NKM-G 40-330/ 290/AW/BAQE /4	112M	4	5	65	40	125	65	14	185		200	250		125	95	345	280		655	345		3/8	1/4	1/4	213	213	110
NKM-G 40-330/ 310/AW/BAQE /5,5	132S	5,5	7	65	40	125	65	14	240	132	200	250	68	125	95	345	280	484	765	400	280	3/8	1/4	1/4	213	213	136
NKM-G 40-330/ 328/AW/BAQE /5,5	132S	5,5	7	65	40	125	65	14	240	132	200	250	68	125	95	345	280	484	765	400	280	3/8	1/4	1/4	213	213	136
NKM-G 50-330/ 290/AW/BAQE /5,5	132S	5,5	7	80	50	125	65	14	240	132	225	280	93	125	95	345	280	484	765	400	280	3/8	1/4	1/4	215	215	143
NKM-G 50-330/ 310/AW/BAQE /7,5	132M	7,5	10	80	50	125	65	14	240	132	225	280	93	125	95	345	280	522	800	435	280	3/8	1/4	1/4	215	215	156
NKM-G 50-330/ 328/AW/BAQE /11	160M	11	15	80	50	125	65	14	240	160	225	280	65	125	95	345	280	573	860	495	320	3/8	1/4	1/4	215	215	177
NKM-G 65-400/ 350/AW/BAQE /11	160M	11	15	100	65	125	80	18	260	160	280	355	120	160	120	435	355	637	925	540	360	3/8	3/8	3/8	225	263	237
NKM-G 65-400/ 370/AW/BAQE /15	160L	15	20	100	65	125	80	18	260	160	280	355	120	160	120	435	355	637	925	540	361	3/8	3/8	3/8	225	263	240
NKM-G 65-400/ 390/AW/BAQE /15	160L	15	20	100	65	125	80	18	260	160	280	355	120	160	120	435	355	637	925	540	362	3/8	3/8	3/8	225	263	240
NKM-G 65-400/ 408/AW/BAQE /18,5	180M	18,5	25	100	65	125	80	18	260	180	280	355	100	160	120	435	355	637	975	590	363	3/8	3/8	3/8	225	263	258
NKM-G 80-400/ 370/AW/BAQE /22	180L	22	30	125	80	125	80	18	260	180	280	355	100	160	120	435	355	675	1015	630	360	3/8	3/8	3/8	258	265	272
NKM-G 80-400/ 390/AW/BAQE /30	200L	30	40	125	80	125	80	18	290	200	280	355	80	160	120	435	355	743	1095	680	400	3/8	3/8	3/8	258	265	308
NKM-G 80-400/ 408/AW/BAQE /30	200L	30	40	125	80	125	80	18	290	200	280	355	80	160	120	435	355	743	1095	680	400	3/8	3/8	3/8	258	265	308
NKM-G 100-400/ 350/AW/BAQE /30	200L	30	40	125	100	140	100	23	290	200	280	355	80	200	150	500	400	743	1110	680	400	3/8	3/8	3/8	265	274	284
NKM-G 100-400/ 370/AW/BAQE /30	200L	30	40	125	100	140	100	23	290	200	280	355	80	200	150	500	400	743	1110	680	400	3/8	3/8	3/8	265	274	284
NKM-G 100-400/ 390/AW/BAQE /37	225S	37	50	125	100	140	100	23	290	225	280	355	55	200	150	500	400	740	1110	680	450	3/8	3/8	3/8	265	274	317
NKM-G 100-400/ 408/AW/BAQE /37	225S	37	50	125	100	140	100	23	290	225	280	355	55	200	150	500	400	740	1110	680	450	3/8	3/8	3/8	265	274	317
NKM-G 125-330/ 290/AW/BAQE /18,5	180M	18,5	25	150	125	140	100	23	260	180	280	355	100	200	150	500	400	637	990	590	360	1/2	3/8	3/8	230	265	226
NKM-G 125-330/ 310/AW/BAQE /30	200L	30	40	150	125	140	100	23	290	200	280	355	80	200	150	500	400	743	1110	680	400	1/2	3/8	3/8	230	265	271
NKM-G 125-330/ 328/AW/BAQE /30	200L	30	40	150	125	140	100	23	290	200	280	355	80	200	150	500	400	743	1110	680	400	1/2	3/8	3/8	230	265	271
NKM-G 125-400/ 350/AW/BAQE /37	225S	37	50	150	125	140	100	23	290	225	315	400	90	200	150	500	400	740	1110	680	450	1/2	3/8	3/8	265	292	328
NKM-G 125-400/ 370/AW/BAQE /37	225S	37	50	150	125	140	100	23	290	225	315	400	90	200	150	500	400	740	1110	680	450	1/2	3/8	3/8	265	292	328
NKM-G 125-400/ 390/AW/BAQE /45	225M	45	60	150	125	140	100	23	290	225	315	400	90	200	150	500	400	805	1140	710	450	1/2	3/8	3/8	265	292	361
NKM-G 125-400/ 408/AW/BAQE /55	250M	55	74	150	125	140	100	23	320	250	315	400	65	200	150	500	400	852	1265	805	500	1/2	3/8	3/8	265	292	412
NKM-G 150-250/ 235/AW/BAQE /15	160L	15	20	200	150	160	100	23	260	160	280	375	120	200	150	500	400	637	960	540	320	1/2	1/2	3/8	277	252	211
NKM-G 150-250/ 250/AW/BAQE /18,5	180M	18,5	25	200	150	160	100	23	260	180	280	375	100	200	150	500	400	637	1010	590	360	1/2	1/2	3/8	277	252	241
NKM-G 150-250/ 264/AW/BAQE /22	180M	22	30	200	150	160	100	23	260	180	280	375	100	200	150	500	400	675	1050	630	360	1/2	1/2	3/8	277	252	250

4 POLES MOTOR

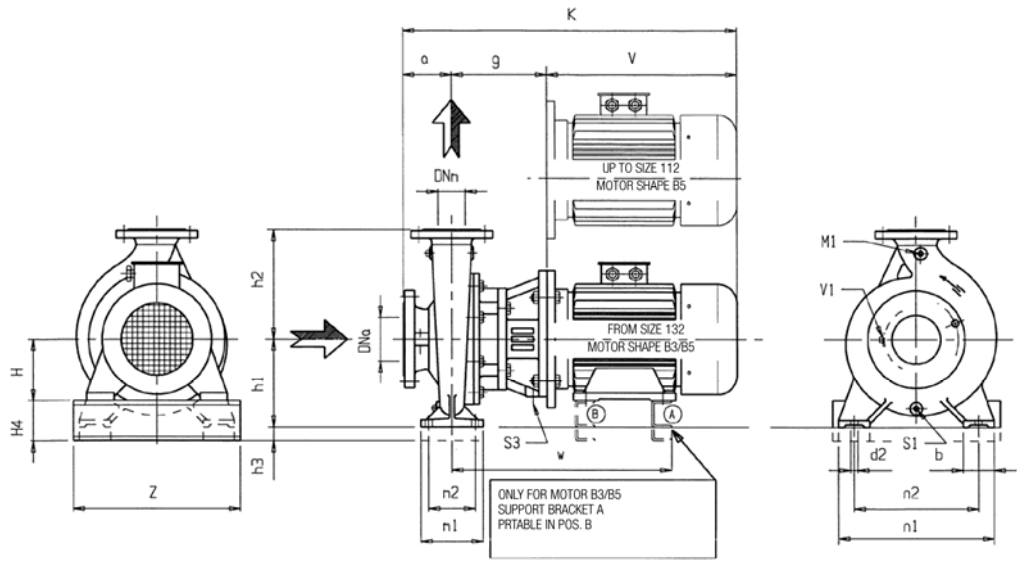
Modello / Model	M E C	P2 Nominal		D n a	D n m	a	b	d2	g	h	h1	h2	H4	m1	m2	n1	n2	w	K	V	Z	M1	S1	V1	A1	B1	Kg
		Kw	HP																								
NKM-G 150-330/280/AW/BAQE /30	200L	30	40	200	150	160	100	22	315	200	315	400	115	200	150	550	450	768	1155	680	400	1/2	1/2	3/8	240	288	290
NKM-G 150-330/300/AW/BAQE /37	225S	37	50	200	150	160	100	22	315	225	315	400	90	200	150	550	450	765	1155	680	450	1/2	1/2	3/8	240	288	335
NKM-G 150-330/315/AW/BAQE /37	225S	37	50	200	150	160	100	22	315	225	315	400	90	200	150	550	450	765	1155	680	450	1/2	1/2	3/8	240	288	335
NKM-G 150-330/328/AW/BAQE /45	225M	45	60	200	150	160	100	22	315	225	315	400	90	200	150	550	450	790	1185	710	450	1/2	1/2	3/8	240	288	370
NKM-G 150-400/350/AW/BAQE /55	250M	55	74	200	150	160	100	22	315	250	315	450	65	200	150	550	450	847	1280	805	500	1/2	1/2	3/8	280	302	463
NKM-G 150-400/370/AW/BAQE /75	280S	75	101	200	150	160	100	22	315	280	315	450	35	200	150	550	450	888	1365	890	560	1/2	1/2	3/8	280	302	564
NKM-G 150-400/390/AW/BAQE /75	280S	75	101	200	150	160	100	22	315	280	315	450	35	200	150	550	450	888	1365	890	560	1/2	1/2	3/8	280	302	564
NKM-G 150-400/408/AW/BAQE /90	280M	90	121	200	150	160	100	22	315	280	315	450	35	200	150	550	450	939	1415	940	560	1/2	1/2	3/8	280	302	592
NKM-G 200-200/214-32°-214-F6/ AW/BAQE /7,5	132M	7,5	10	200	200	180	100	18	260	132	300	400	168	200	150	550	450	543	876	435	280	1/2	1/2	3/8	22	340	225
NKM-G 200-200/214-16°-214-F6/ AW/BAQE /11	160M	11	15	200	200	180	100	18	260	160	300	400	140	200	150	550	450	593	935	495	320	1/2	1/2	3/8	22	340	235
NKM-G 200-200/214/AW/BAQE /11	160M	11	15	200	200	180	100	18	260	160	300	400	140	200	150	550	450	593	935	495	320	1/2	1/2	3/8	22	340	235
NKM-G 200-250/235-220-F2/ AW/BAQE /18,5	180M	18,5	25	250	200	200	100	23	260	180	355	450	175	200	150	550	450	637	1050	590	360	1/2	1/2	3/8	275	350	283
NKM-G 200-250/235/AW/BAQE /22	180L	22	30	250	200	200	100	23	260	180	355	450	175	200	150	550	450	675	1090	630	360	1/2	1/2	3/8	275	350	292
NKM-G 200-250/250/AW/BAQE /30	200L	30	40	250	200	200	100	23	290	200	355	450	155	200	150	550	450	743	1170	680	400	1/2	1/2	3/8	275	350	328
NKM-G 200-250/264/AW/BAQE /37	225S	37	50	250	200	200	100	23	290	225	355	450	130	200	150	550	450	740	1170	680	450	1/2	1/2	3/8	275	350	361
NKM-G 200-330/290/AW/BAQE /45	225M	45	60	250	200	200	100	22	315	225	355	450	130	200	150	550	450	790	1225	710	450	1/2	1/2	3/8	305	400	420
NKM-G 200-330/310/AW/BAQE /55	250M	55	74	250	200	200	100	22	315	250	355	450	105	200	150	550	450	847	1320	805	500	1/2	1/2	3/8	305	400	471
NKM-G 200-330/328/AW/BAQE /75	280S	75	101	250	200	200	100	22	315	280	355	450	75	200	150	550	450	888	1405	890	560	1/2	1/2	3/8	305	400	572
NKM-G 200-400/350/AW/BAQE /75	280S	75	101	250	200	185	100	22	315	280	355	500	75	200	150	550	450	888	1390	890	560	1/2	1/2	3/8	320	375	697
NKM-G 200-400/370/AW/BAQE /90	280M	90	121	250	200	185	100	22	315	280	355	500	75	200	150	550	450	939	1440	940	561	1/2	1/2	3/8	320	375	725
NKM-G 200-400/390/AW/BAQE /110	315S	110	148	250	200	185	100	22	345	280	355	500	75	200	150	550	450	1009	1510	980	562	1/2	1/2	3/8	320	375	805
NKM-G 200-400/408/AW/BAQE/110	315S	110	148	250	200	185	100	22	345	280	355	500	75	200	150	550	450	1009	1510	980	563	1/2	1/2	3/8	320	375	805
NKM-G 250-330A/275-32°-295-F6/ AW/BAQE /30	200L	30	40	300	250	265	140	27	315	200	400	525	200	250	190	700	560	768	1260	680	400	1/2	1/2	3/8	330	415	495
NKM-G 250-330A/275-16°-295-F6/ AW/BAQE /37	225S	37	50	300	250	265	140	27	315	225	400	525	175	250	190	700	560	765	1260	680	450	1/2	1/2	3/8	330	415	542
NKM-G 250-330A/275-295-F4/ AW/BAQE /45	225M	45	60	300	250	265	140	27	315	225	400	525	175	250	190	700	560	790	1290	710	450	1/2	1/2	3/8	330	415	575
NKM-G 250-330A/285-295-F4/ AW/BAQE /45	225M	45	60	300	250	265	140	27	315	225	400	525	175	250	190	700	560	790	1290	710	450	1/2	1/2	3/8	330	415	575
NKM-G 250-330A/295/AW/BAQE /55	250M	55	74	300	250	265	140	27	315	250	400	525	150	250	190	700	560	847	1385	805	500	1/2	1/2	3/8	330	415	626
NKM-G 250-330/310/AW/BAQE /75	280S	75	101	300	250	265	140	27	315	280	400	525	120	250	190	700	560	888	1470	890	560	1/2	1/2	3/8	330	415	727
NKM-G 250-330/320/AW/BAQE /75	280S	75	101	300	250	265	140	27	315	280	400	525	120	250	190	700	560	888	1470	890	560	1/2	1/2	3/8	330	415	727
NKM-G 250-330/328/AW/BAQE /90	280M	90	121	300	250	265	140	27	315	280	400	525	120	250	190	700	560	939	1520	940	560	1/2	1/2	3/8	330	415	755

6 POLES MOTOR

Modello / Model	M E C	P2 Nominal		D n a	D n m	a	b	d2	g	h	h1	h2	H4	m1	m2	n1	n2	w	K	V	Z	M1	S1	V1	A1	B1	Kg
		Kw	HP																								
NKX-G 250-330A/275-32°-295-F6/AW/BAQE /11	160M	11	15	300	250	265	140	27	315	160	400	525	240	250	190	700	560	692	1120	540	320	1/2	1/2	3/8	330	415	430
NKX-G 250-330A/275-295-F4/ AW/BAQE /15	160L	15	20	300	250	265	140	27	315	180	400	525	220	250	190	700	560	730	1160	580	360	1/2	1/2	3/8	330	415	455
NKX-G 250-330A/295/AW/BAQE /15	160L	15	20	300	250	265	140	27	315	180	400	525	220	250	190	700	560	730	1160	580	360	1/2	1/2	3/8	330	415	455
NKX-G 250-330/310/AW/BAQE/18,5	200M	18,5	25	300	250	265	140	27	315	160	400	525	240	250	190	700	560	692	1120	540	320	1/2	1/2	3/8	330	415	495
NKX-G 250-330/320/AW/BAQE/22	200M	22	30	300	250	265	140	27	315	180	400	525	220	250	190	700	560	730	1160	580	360	1/2	1/2	3/8	330	415	495
NKX-G 250-330/328/AW/BAQE/30	225S	30	40	300	250	265	140	27	315	200	400	525	200	250	190	700	560	805	1270	690	400	1/2	1/2	3/8	330	415	575

# NKP-G OVERSIZE PUMPS

Dimensioni (mm) / Dimensions (mm) / Dimensions (mm) / Abmessungen (mm) / Afmetingen (mm) / Tamaños (mm) / Dimensioner (mm) / Размеры (mm) / Matmenys (mm) / Dimensiuni (mm) / Dimensões / Méretek (mm) / Размери (мм.) / المقاييس (مم)

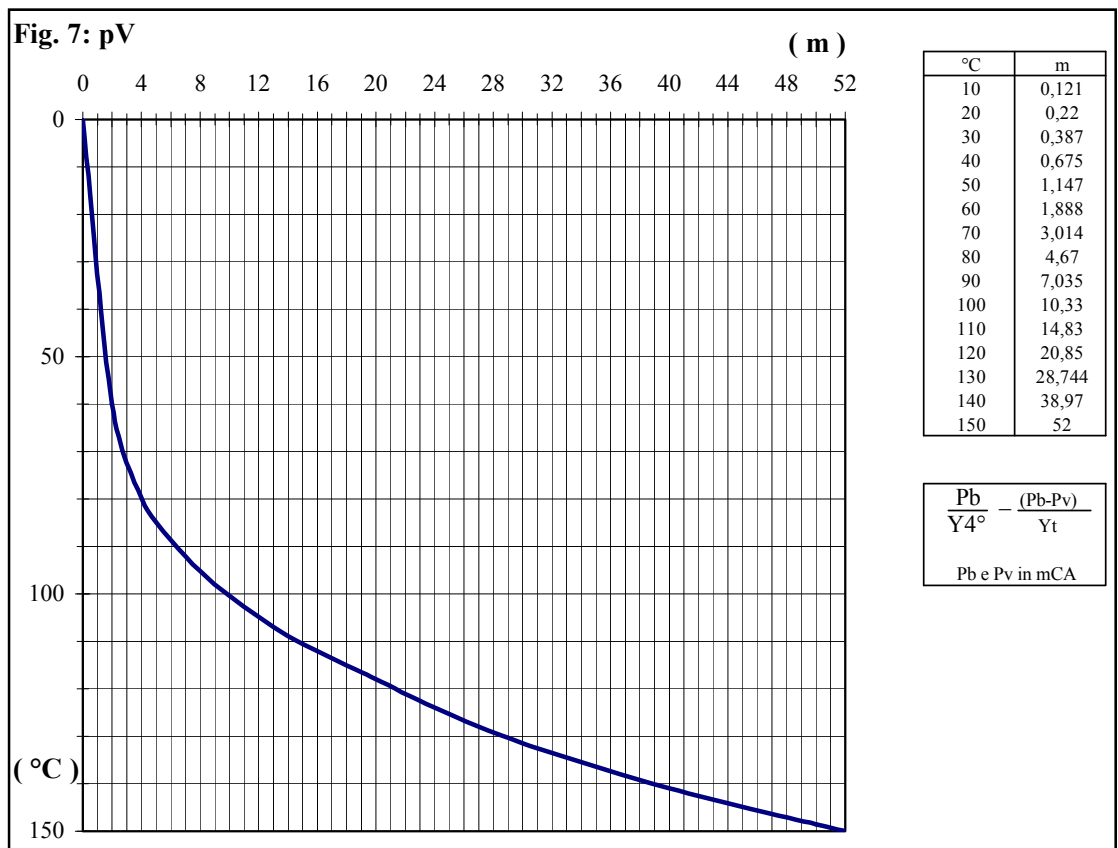
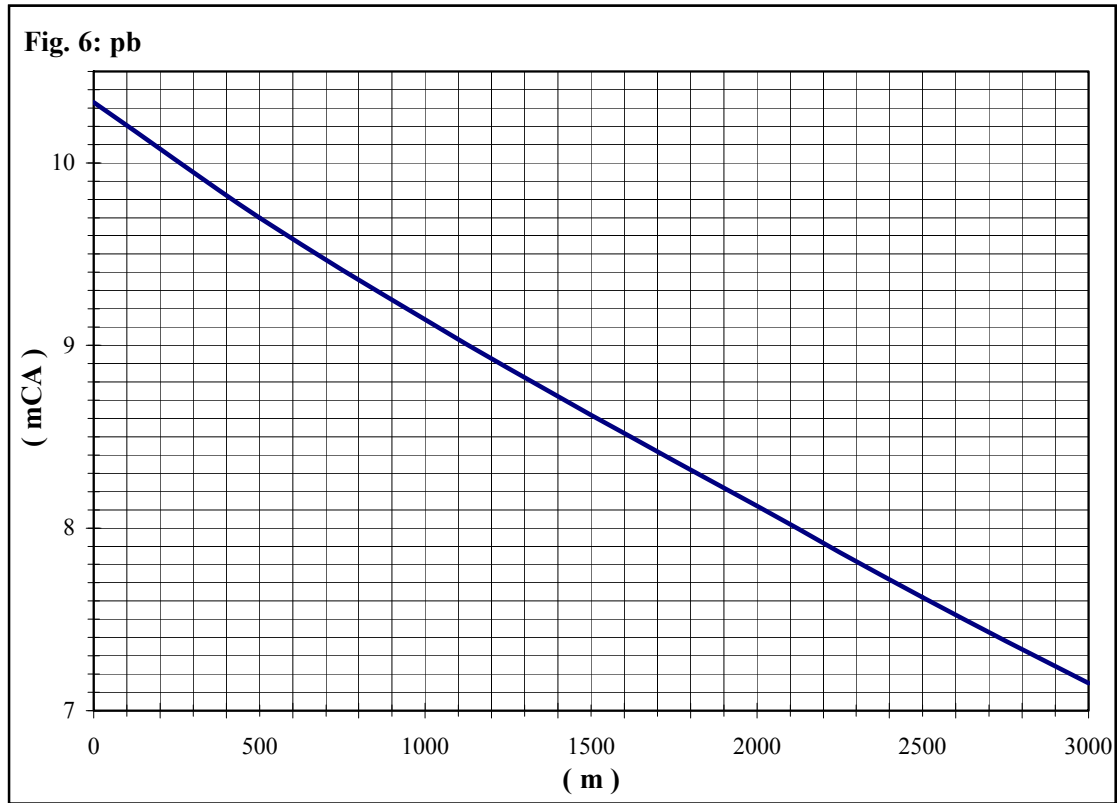


## 2 POLES MOTOR

Modello / Model	M E C	P2 Nominal Kw	HP	D n a	D n m	a	b	d2	g	h	h1	h2	h3	H4	m1	m2	n1	n2	w	K	V	Z	M1	S1	V1	A1	B1	Kg
NKP-G 32-250A/ 244/AW/BAQE /7,5	132S	7,5	10	50	32	100	65	14	240	132	180	225		48	125	95	320	250	484	740	400	280	3/8	1/4	1/4	168	168	107
NKP-G 32-250A/ 254/AW/BAQE /7,5	132S	7,5	10	50	32	100	65	14	240	132	180	225		48	125	95	320	250	484	740	400	280	3/8	1/4	1/4	168	168	107
NKP-G 32-250A/ 259/AW/BAQE /11	160M	11	15	50	32	100	65	14	240	160	180	225		20	125	95	320	250	573	835	495	320	3/8	1/4	1/4	168	168	134
NKP-G 32-250A/ 264/AW/BAQE /11	160M	11	15	50	32	100	65	14	240	160	180	225		20	125	95	320	250	573	835	495	320	3/8	1/4	1/4	168	168	134
NKP-G 32-250/ 224/AW/BAQE /11	160M	11	15	50	32	100	65	14	240	160	180	225		20	125	95	320	250	573	835	495	320	3/8	1/4	1/4	168	168	134
NKP-G 32-250/ 234/AW/BAQE /11	160M	11	15	50	32	100	65	14	240	160	180	225		20	125	95	320	250	573	835	495	320	3/8	1/4	1/4	168	168	134
NKP-G 32-250/ 244/AW/BAQE /15	160M	15	20	50	32	100	65	14	240	160	180	225		20	125	95	320	250	573	835	495	320	3/8	1/4	1/4	168	168	134
NKP-G 32-250/ 254/AW/BAQE /15	160M	15	20	50	32	100	65	14	240	160	180	225		20	125	95	320	250	573	835	495	320	3/8	1/4	1/4	168	168	134
NKP-G 32-250/ 264/AW/BAQE /18,5	160L	18,5	25	50	32	100	65	14	240	160	180	225		20	125	95	320	250	617	880	540	320	3/8	1/4	1/4	168	168	156
NKP-G 40-330/ 290/AW/BAQE/30	200L	30	40	65	40	125	65	14	245	200	200	250			125	95	345	280	715	1050	680	410	3/8	1/4	1/4			227
NKP-G 40-330/ 310/AW/BAQE/37	200L	37	50	65	40	125	65	14	245	200	200	250			125	95	345	280	715	1050	680	410	3/8	1/4	1/4			227
NKP-G 40-330/ 328/AW/BAQE/45	225M	45	60	65	40	125	65	14	245	225	200	250			125	95	345	280	735	1080	680	450	3/8	1/4	1/4			295
NKP-G 65-250/ 224/AW/BAQE/30	200L	30	40	100	65	125	80	18	245	200	200	250			160	120	360	280	698	1050	680	400	3/8	1/4	1/4	170	190	236
NKP-G 65-250/ 234/AW/BAQE/30	200L	30	40	100	65	125	80	18	245	200	200	250			160	120	360	280	698	1050	680	400	3/8	1/4	1/4	170	190	236
NKP-G 65-250/ 240/AW/BAQE/37	200L	37	50	100	65	125	80	18	245	200	200	250			160	120	360	280	698	1050	680	400	3/8	1/4	1/4	170	190	236
NKP-G 65-250/ 254/AW/BAQE/37	200L	37	50	100	65	125	80	18	245	200	200	250			160	120	360	280	698	1050	680	400	3/8	1/4	1/4	170	190	236
NKP-G 65-250/ 264/AW/BAQE /45	225M	45	60	100	65	125	80	18	245	225	200	250	25		230	200	360	280	730	1060	690	450	3/8	1/4	1/4	170	190	284
NKP-G 65-330/ 290/AW/BAQE/55	250M	55	74	100	65	125	80	18	320	250	225	280	25		160	120	400	315	867	1250	805	490	3/8	1/4	1/4			362
NKP-G 65-330/ 310/AW/BAQE/75	280S	75	101	100	65	125	80	18	320	280	225	280	55		160	120	400	315	960	1335	890	550	3/8	1/4	1/4			454
NKP-G 65-330/ 328/AW/BAQE/90	280M	90	121	100	65	125	80	18	320	280	225	280	55		160	120	400	315	960	1385	940	550	3/8	1/4	1/4			482
NKP-G 80-250/ 254/AW/BAQE/55	250M	55	74	125	80	125	80	18	275	250	225	280	25		230	200	400	315	807	1165	765	480	3/8	3/8	3/8	182	210	362
NKP-G 80-250/ 264/AW/BAQE/75	280S	75	101	125	80	125	80	18			225	280	55		230	200	400	315	848	1290	890	535	3/8	3/8	3/8	182	210	454
NKP-G 80-330/ 290/AW/BAQE/75	280S	75	101	125	80	125	80	18	320	280	250	315	30		160	120	400	315	960	1335	890	550	3/8	3/8	3/8			467
NKP-G 80-330/ 310/AW/BAQE/90	280M	90	121	125	80	125	80	18	320	280	250	315	30		160	120	400	315	960	1335	890	550	3/8	3/8	3/8			502
NKP-G 80-330/ 328/AW/BAQE/110	315S	110	148	125	80	125	80	18	320	315	250	315	65		160	120	400	315	979	1425	980	600	3/8	3/8	3/8			715

2 POLES MOTOR

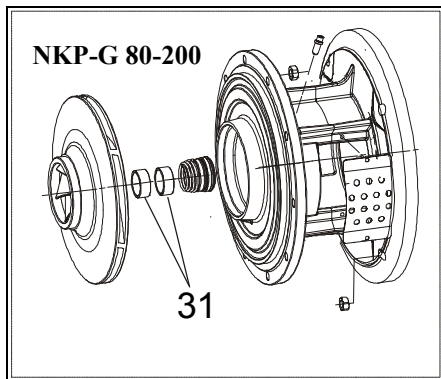
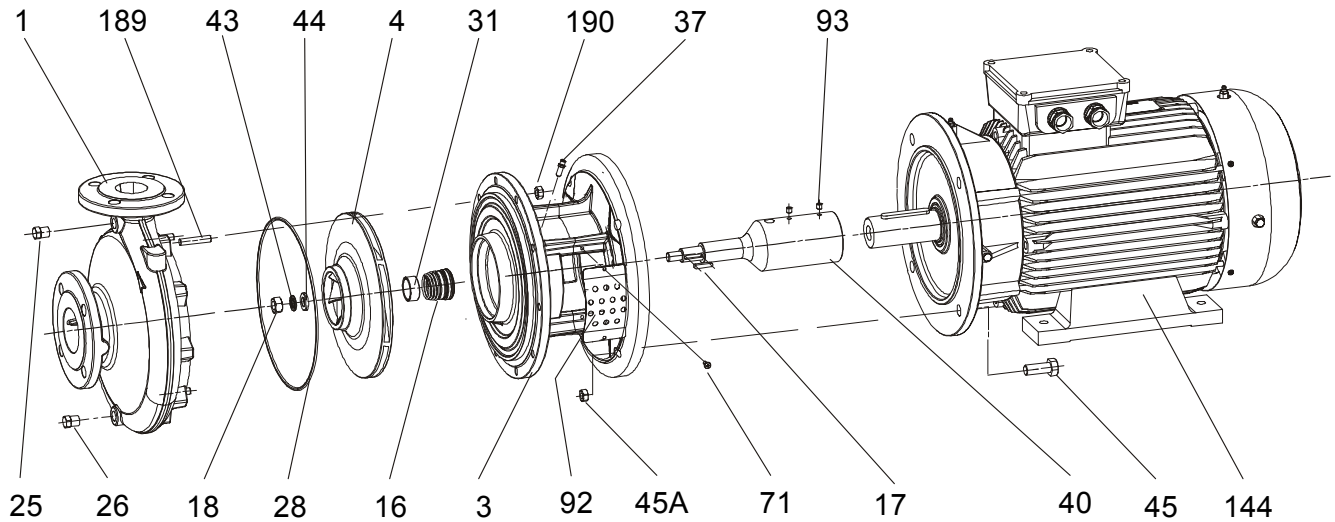
Modello / Model	M E C	P2 Nominal		D n a	D n m	a	b	d2	g	h	h1	h2	h3	H4	m1	m2	n1	n2	w	K	V	Z	M1	S1	V1	A1	B1	Kg
		Kw	HP																									
NKP-G 100-200/ 174/AW/BAQE/22	180M	22	30	125	100	125	80	18	240	180	200	280		20	160	120	360	280	917	955	590	360	3/8	3/8	3/8	170	213	188
NKP-G 100-200/ 184/AW/BAQE/30	200L	30	40	125	100	125	80	18	245	200	200	280			160	120	360	280	698	1050	680	400	3/8	3/8	3/8	170	213	235
NKP-G 100-200/ 194/AW/BAQE/37	200L	37	50	125	100	125	80	18	245	200	200	280			160	120	360	280	698	1050	680	400	3/8	3/8	3/8	170	213	235
NKP-G 100-200/ 204/AW/BAQE/45	225M	45	60	125	100	125	80	18	245	225	200	280	25		230	200	360	280	735	1160	690	450	3/8	3/8	3/8	170	213	280
NKP-G 100-200/ 214/AW/BAQE/55	250M	55	74	125	100	125	80	18	275	250	200	280	50		230	200	360	280	807	1165	765	480	3/8	3/8	3/8	170	213	350
NKP-G 100-250/ 234/AW/BAQE/75	280S	75	101	125	100	140	80	18	320	280	225	280	55		230	200	400	315	893	1350	890	535	1/2	3/8	3/8	182	223	392
NKP-G 100-250/ 244/AW/BAQE/75	280S	75	101	125	100	140	80	18	320	280	225	280	55		230	200	400	315	893	1350	890	535	1/2	3/8	3/8	182	223	392
NKP-G 100-250/ 254/AW/BAQE/75	280S	90	121	125	100	140	80	18	320	280	225	280	55		230	200	400	315	893	1350	890	535	1/2	3/8	3/8	182	223	392
NKP-G 100-250/ 264/AW/BAQE/90	280M	90	121	125	100	140	80	18	320	280	225	280	55		230	200	400	315	944	1350	890	535	1/2	3/8	3/8	182	223	427
NKP-G 100-330/ 290/AW/BAQE/110	315S	110	148	125	100	140	80	18	320	315	250	315	65		160	120	400	315	979	1440	980	600	3/8	3/8	3/8			593
NKP-G 100-330/ 310/AW/BAQE/132	315M	132	177	125	100	140	80	18	320	315	250	315	65		160	120	400	315	979	1440	980	600	3/8	3/8	3/8			717
NKP-G 100-330/ 328/AW/BAQE/160	315M	160	215	125	100	140	80	18	320	315	250	315	65		160	120	400	315	979	1440	980	600	3/8	3/8	3/8			765
NKP-G 125-160/154- 144-8°-174-F7/ AW/BAQE/15	160M	15	20	150	125	140	80	18	240	160	225	280		65	160	120	360	280	573	875	495	320	1/2	3/8	3/8	170	225	156
NKP-G 125-160/154- 174-F4/ AW/BAQE/18,5	160L	18,5	25	150	125	140	80	18	240	160	225	280		65	160	120	360	280	617	920	540	320	1/2	3/8	3/8	170	225	178
NKP-G 125-160/164- 174-F4/AW/BAQE/22	180M	22	30	150	125	140	80	18	240	180	225	280		45	160	120	360	280	617	970	590	360	1/2	3/8	3/8	170	225	198
NKP-G 125-160/ 174/AW/BAQE/30	200L	30	40	150	125	140	80	18	245	200	225	280		25	160	120	360	280	698	1065	680	400	1/2	3/8	3/8	170	225	245
NKP-G 125-200/ 184/AW/BAQE/37	200L	37	50	150	125	140	80	18	245	200	225	315		25	160	120	360	280	698	1065	680	400	1/2	3/8	3/8	185	235	269
NKP-G 125-200/ 194/AW/BAQE/55	250M	55	74	150	125	140	80	18	275	250	225	315	25		230	200	360	280	807	1180	765	480	1/2	3/8	3/8	185	235	385
NKP-G 125-200/ 204/AW/BAQE/75	280S	75	101	150	125	140	80	18	275	280	225	315	55		230	200	360	280	848	1305	890	535	1/2	3/8	3/8	185	235	477
NKP-G 125-200/ 214/AW/BAQE/75	280S	75	101	150	125	140	80	18	275	280	225	315	55		230	200	360	280	848	1305	890	535	1/2	3/8	3/8	185	235	477
NKP-G 125-250/ 235/AW/BAQE/90	280M	90	121	150	125	140	80	18	320	280	250	280	30		230	200	400	315	944	1350	890	535	1/2	3/8	3/8	205	255	437
NKP-G 125-250/ 250/AW/BAQE/110	315S	110	148	150	125	140	65	14	320	315	250	315	65		160	120	400	315	979	1440	980	600	1/2	3/8	3/8			596
NKP-G 125-250/ 264/AW/BAQE/132	315M	132	177	150	125	140	65	14	320	315	250	315	65		160	120	400	315	1029	1510	1050	601	1/2	3/8	3/8			720



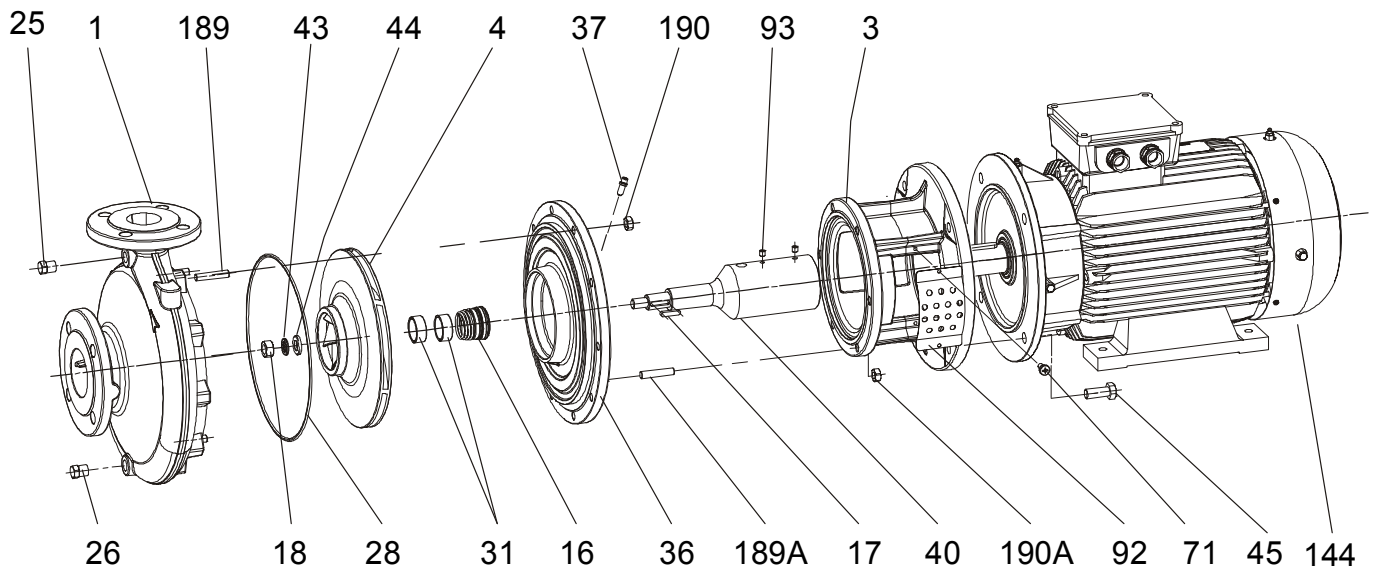


15. DISEGNI ESPLOSI - VUES ÉCLANTÉES - PART DRAWINGS - EXPLOSIONSZEICHNUNGEN  
 EXPLOSIETEKENINGEN - DIBUJOS DESPIEZADOS – SPRÄNGSKISS – РАЗВЕРНУТЫЕ ЧЕРТЕЖИ  
 DETALIŲ BRĖŽINIAI – DESENE EXPLODATE – DESENHOS EM VISTA EXPLODIDA  
 ROBBANTOTT ÁBRÁK – РАЗГЪНАТИ ЧЕРТЕЖИ – رسوم بيانية

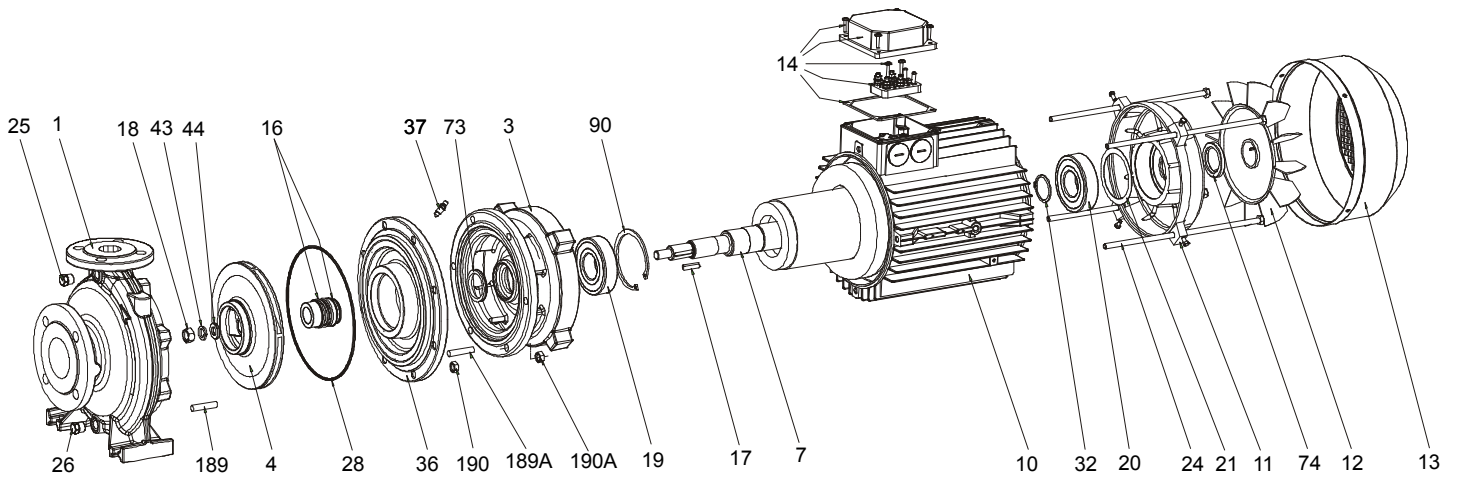
NKM-G 32-125.1; NKM-G 32-125; NKM-G 32-160.1; NKM-G 32-160; NKM-G 32-200.1; NKM-G 32-200; NKM-G 40-125; NKM-G 40-160; NKM-G 40-200; NKM-G 40-250; NKM-G 50-125; NKM-G 50-160; NKM-G 50-200; NKM-G 50-250; NKM-G 65-125; NKM-G 65-160; NKM-G 65-200; NKM-G 80-160; NKP-G 80-200; NKP-G 32-125.1; NKP-G 32-125; NKP-G 32-160.1; NKP-G 32-160; NKP-G 32-200.1; NKP-G 32-200; NKP-G 40-125; NKP-G 40-160; NKP-G 40-200; NKP-G 40-250; NKP-G 50-125; NKP-G 50-160; NKP-G 50-200; NKP-G 50-250; NKP-G 65-125; NKP-G 65-160; NKP-G 65-200; NKP-G 80-160;



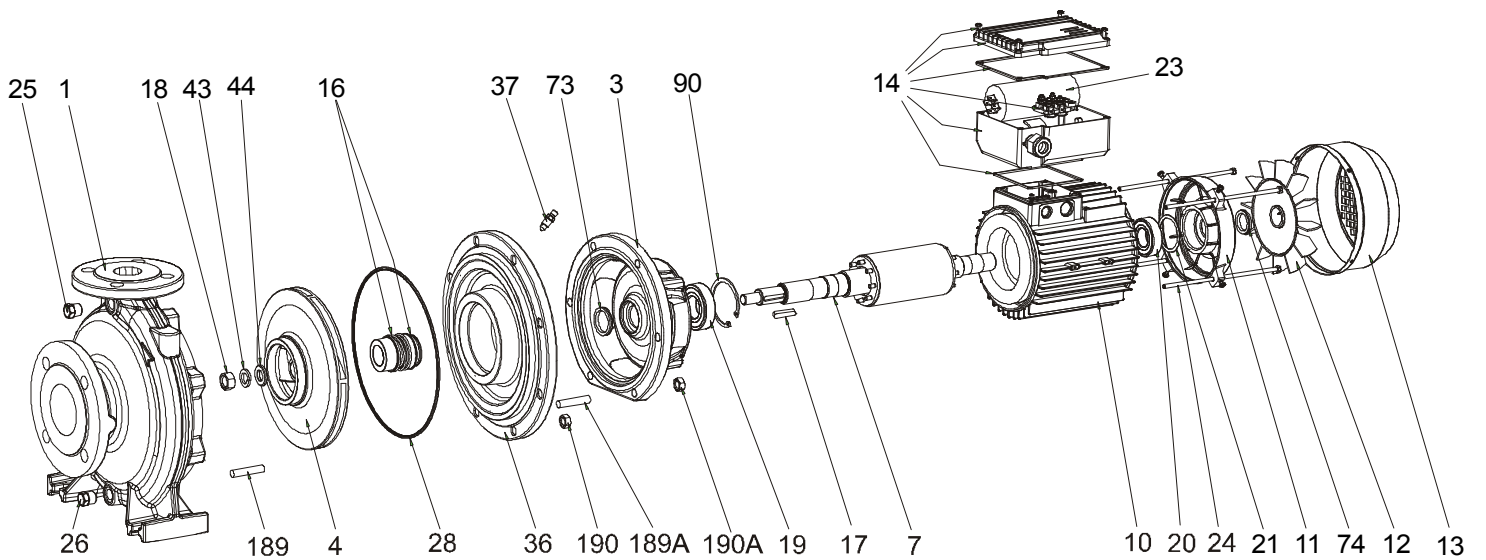
NKM-G 65-250; NKM-G 65-315; NKM-G 80-250; NKM-G 80-315; NKM-G 100-200;  
 NKM-G 100-250; NKM-G 100-315; NKM-G 125-250; NKM-G 150-200; NKM-G 80-200;



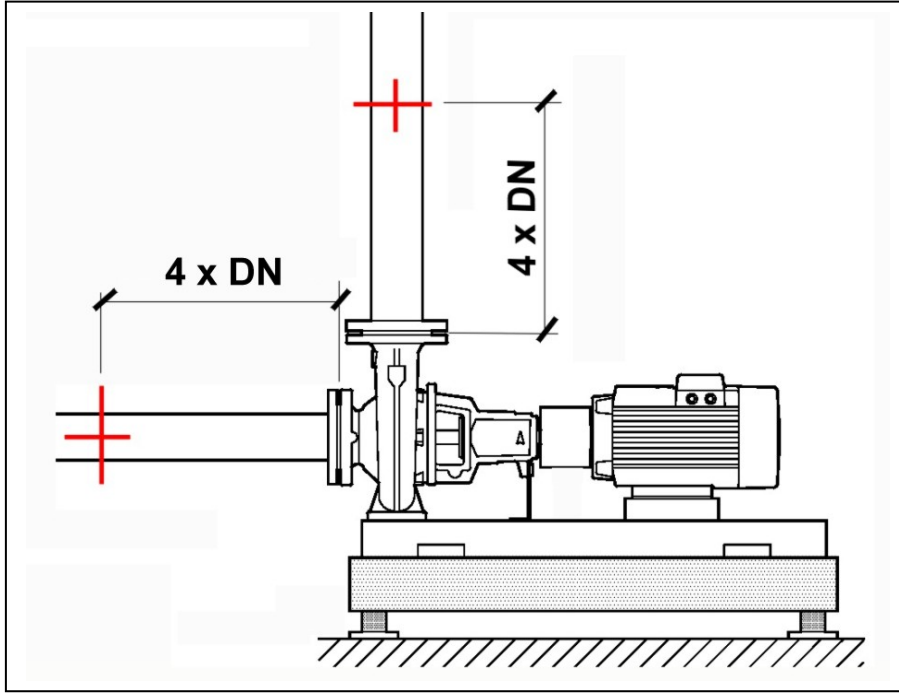
NKM – NKP T



NKP M



**PRESA DI PRESSIONE / PRISE DE PRESSION / PRESSURE INTAKE / DRUCKMESSUNG  
DRUKMEETPUNT / MEDIDA DE LA PRESIÓN / TRYCKUTTAG / ТОЧКИ ИЗМЕРЕНИЯ ДАВЛЕНИЯ  
PASIURBIMO VAMZDIS / PRIZA DE PRESIUNE / TOMADA DE PRESSÃO  
NYOMÁS BEMENET / ТОЧКИ ЗА ИЗМЕРВАНЕ НА НАЛЯГАНЕ / قياس الضغط**



- La distanza delle prese di pressione secondo la normativa UNI-EN ISO 9906 8.2.1.1 è pari a 2 x DN. DAB consiglia di mantenere 4 x DN allo scopo di ottenere una rilevazione della pressione più precisa.
- D'après la norme UNI-EN ISO 9906 8.2.1.1 les prises de pression doivent se trouver à une distance égale à deux fois le diamètre nominal. DAB conseille de maintenir une distance égale à quatre fois le diamètre nominal pour obtenir une mesure de la pression plus précise.
- The distance of pressure intake, following the standard UNI-EN ISO 9906 8.2.1.1, it is placed at 2 x DN. Suggested is to keep 4 x DN in order to obtain a better pressure survey.
- Der Abstand der Druckmesspunkte soll gemäß UNI-EN ISO 9906 8.2.1.1 gleich 2 x DN sein. Um eine präzisere Messung des Drucks zu erhalten empfiehlt DAB jedoch einen Abstand von 4 x DN.
- De afstand van de drukmeetpunten is volgens de norm UNI-EN ISO 9906 8.2.1.1 gelijk aan a 2 x DN (Nominale diameter). DAB adviseert om 4 x DN aan te houden omdat daardoor de drukmeting nauwkeuriger wordt.
- La distancia de las medidas de la presión según la normativa UNI-EN ISO 9906 8.2.1.1 es igual a 2 x DN. DAB aconseja mantener 4 x DN con la finalidad de obtener una medida de la presión más precisa.
- Avståndet mellan tryckuttagen ska enligt standard UNI-EN ISO 9906 8.2.1.1 vara på 2 x DN. DAB rekommenderar dock ett avstånd på 4 x DN för en noggrannare tryckmätning.
- В соответствии с нормативом UNI-EN ISO 9906 8.2.1.1 расстояние между точками измерения давления должно быть 2 УД. Фирма DAB рекомендует оставить расстояние, равное 4-ем УД, для более точного измерения давления.
- Pasiurbimo vamzdžio ilgis pagal standartą UNI-EN ISO 9906 8.2.1.1 turi būti nemažesnis nei DN x 2, visgi DAB rekomenduoja priimti šį ilgį DN x 4.
- Distanța prizelor de presiune conform normativei UNI-EN ISO 9906 8.2.1.1 este egală cu 2 x DN. DAB recomandă menținerea 4 x DN în scopul de a obține o determinare a presiunii mai precisă.
- A distância das tomadas de pressão segundo a norma UNI-EN ISO 9906 8.2.1.1 é igual a 2 x DN. A DAB aconselha a manter 4 x DN a fim de obter um levantamento mais preciso da pressão.
- Az UNI-EN ISO 9906 8.2.1.1 szerint a nyomásbemenet távolsága 2 x DN. A DAB javasolja, hogy 4 x DN távolság legyen tartva a pontosabb nyomásvétel érdekében.
- В съответствие с норматив UNI-EN ISO 9906 8.2.1.1 разстоянието между точките за измерване на налягането трябва да бъде DN x 2. За по-точно измерване фирма DAB препоръчва DN x 4.

◀ البعد الزمني لقياسات الضغط بموجب القانون. UNI-EN ISO 9906 8.2.1.1.

يجب أن يكون 2 قطر تعييني (DN). شركة DAB تنصح بالحفظ على بعد  
زمني يساوي 2 قطر تعييني (DN) لهدف الحصول على قياس أكثر دقة للضغط.

## STANDARD PUMPS

<b>Modello / Modèle / Model</b> <b>Modell / Model</b> <b>Modelo / Modell / Model</b> <b>Модель / Modell / МОДЕЛ</b> نموذج	<b>Prevalenza / Hauteur d'élévation / Head up</b> <b>Förderhöhe / Overwicht / Prevalencia</b> <b>Maximal pumphöjd / Manometrik yükseklik</b> <b>Напор / Emelési magasság / НАПОР</b> التقو			
	<i>Hmax (m) 2 poles 50 Hz</i>	<i>Hmax (m) 2 poles 60 Hz</i>	<i>Hmax (m) 4 poles 50 Hz</i>	<i>Hmax(m) 4 poles 60 Hz</i>
NKM 32-125.1			6.2	6.4
NKM 32-125			7	6.6
NKM 32-160.1			8.9	9.2
NKM 32-160			9.4	11.5
NKM 32-200.1			12.7	19.8
NKM 32-200			16	23
NKM 40-125			6.6	6.5
NKM 40-160			9.2	8.8
NKM 40-200			15.6	13.9
NKM 40-250			23.3	34.8
NKM 50-125			6.5	6.8
NKM 50-160			10.8	10.4
NKM 50-200			16.8	19
NKM 50-250			23.8	33
NKM-G 32-125.1			6.2	6.4
NKM-G 32-125			7	6.6
NKM-G 32-160.1			8.9	9.2
NKM-G 32-160			9.4	11.5
NKM-G 32-200.1			12.7	19.8
NKM-G 32-200			16	23
NKM-G 40-125			6.6	6.5
NKM-G 40-160			9.2	8.8
NKM-G 40-200			15.6	13.9
NKM-G 40-250			23.3	34.8
NKM-G 50-125			6.5	6.8
NKM-G 50-160			10.8	10.4
NKM-G 50-200			16.8	19
NKM-G 50-250			23.8	33
NKM-G 65-125			6.5	6.4
NKM-G 65-160			10.5	11.4
NKM-G 65-200			17	16.9
NKM-G 65-250			24.1	22.8
NKM-G 65-315			34.2	53.8
NKM-G 80-160			10.2	10.5
NKM-G 80-200			16.5	15.7
NKM-G 80-250			25.5	25.8
NKM-G 80-315			41	55
NKM-G 100-200			15.6	15.7
NKM-G 100-250			25.5	26
NKM-G 100-315			36	53
NKM-G 125-250			24.6	32

## STANDARD PUMPS

<b>Modello / Modèle / Model</b> <b>Modell / Model</b> <b>Modelo / Modell / Model</b> <b>Модель / Modell / МОДЕЛ</b> نموذج	<b>Prevalenza / Hauteur d'élévation / Head up</b> <b>Förderhöhe / Overwicht / Prevalencia</b> <b>Maximal pumphöjd / Manometrik yükseklik</b> <b>Напор / Emelési magasság / НАПОР</b> التقو			
	<i>Hmax (m) 2 poles 50 Hz</i>	<i>Hmax (m) 2 poles 60 Hz</i>	<i>Hmax (m) 4 poles 50 Hz</i>	<i>Hmax (m) 4 poles 60 Hz</i>
NKM-G 150-200			13.2	
NKM-GE 32-125.1			6.2	6.4
NKM-GE 32-125			7	6.6
NKM-GE 32-160.1			8.9	9.2
NKM-GE 32-160			9.4	11.5
NKM-GE 32-200.1			12.7	19.8
NKM-GE 32-200			16	23
NKM-GE 40-125			6.6	6.5
NKM-GE 40-160			9.2	8.8
NKM-GE 40-200			15.6	13.9
NKM-GE 40-250			23.3	34.8
NKM-GE 50-125			6.5	6.8
NKM-GE 50-160			10.8	10.4
NKM-GE 50-200			16.8	19
NKM-GE 50-250			23.8	33
NKM-GE 65-125			6.5	6.4
NKM-GE 65-160			10.5	11.4
NKM-GE 65-200			17	16.9
NKM-GE 65-250			24.1	22.8
NKM-GE 65-315			27	53.8
NKM-GE 80-160			10.2	10.5
NKM-GE 80-200			16.5	15.7
NKM-GE 80-250			20.5	25.8
NKM-GE 80-315			41	55
NKM-GE 100-200			15.6	15.7
NKM-GE 100-250			25.5	26
NKM-GE 125-250			24.6	32
NKM-GE 150-200			13.2	
NKP 32-125.1	27	26.2		
NKP 32-125	28.6	28.2		
NKP 32-160.1	35.3	35		
NKP 32-160	43.5	42		
NKP 32-200.1	56.6	77		
NKP 32-200	58.5	92		
NKP 40-125	26.4	27.2		
NKP 40-160	41	39.9		
NKP 40-200	57	54		
NKP 40-250	96	108		
NKP 50-125	28	29.8		
NKP 50-160	39.5	42		
NKP 50-200	67.5	71		
NKP 50-250	92.5	106		
NKP-G 32-125.1	27	26.2		
NKP-G 32-125	28.6	28.2		
NKP-G 32-160.1	35.3	35		

## STANDARD PUMPS

<b>Modello / Modèle / Model</b> <b>Modell / Model</b> <b>Modelo / Modell / Model</b> <b>Модель / Modell / МОДЕЛ</b> نموذج	<b>Prevalenza / Hauteur d'élévation / Head up</b> <b>Förderhöhe / Overwicht / Prevalencia</b> <b>Maximal pumphöjd / Manometrik yükseklik</b> <b>Напор / Emelési magasság / НАПОР</b> التقو			
	<i>Hmax (m) 2 poles 50 Hz</i>	<i>Hmax (m) 2 poles 60 Hz</i>	<i>Hmax (m) 4 poles 50 Hz</i>	<i>Hmax (m) 4 poles 60 Hz</i>
NKP-G 32-160	43.5	42		
NKP-G 32-200.1	56.6	77		
NKP-G 32-200	58.5	92		
NKP-G 40-125	26.4	27.2		
NKP-G 40-160	41	39.9		
NKP-G 40-200	57	54		
NKP-G 40-250	96	108		
NKP-G 50-125	28	29.8		
NKP-G 50-160	39.5	42		
NKP-G 50-200	67.5	71		
NKP-G 50-250	92.5	106		
NKP-G 65-125	23.5	25.7		
NKP-G 65-160	40	43		
NKP-G 65-200	68.5	75		
NKP-G 80-160	38.5	37		
NKP-G 80-200	48	64		
NKP-GE 32-125.1	27	26.2		
NKP-GE 32-125	28.6	28.2		
NKP-GE 32-160.1	35.3	35		
NKP-GE 32-160	43.5	42		
NKP-GE 32-200.1	56.6	77		
NKP-GE 32-200	58.5	92		
NKP-GE 40-125	26.4	27.2		
NKP-GE 40-160	41	39.9		
NKP-GE 40-200	57	54		
NKP-GE 40-250	96	108		
NKP-GE 50-125	28	29.8		
NKP-GE 50-160	32	42		
NKP-GE 50-200	67.5	71		
NKP-GE 65-125	23.5	25.7		
NKP-GE 65-160	40	43		
NKP-GE 80-160	38.5	37		

## OVERSIZE PUMPS

<b>Modello / Modèle / Model</b> <b>Modell / Model</b> <b>Modelo / Modell / Model</b> <b>Модель / Modell / МОДЕЛ</b> نموذج	<b>Prevalenza / Hauteur d'élévation / Head up</b> <b>Förderhöhe / Overwicht / Prevalencia</b> <b>Maximal pumphöjd / Manometrik yükseklik</b> <b>Напор / Emelési magasság / НАПОР</b> التقو					
	<i>Hmax (m)</i> 2 poles 50 Hz	<i>Hmax (m)</i> 2 poles 60 Hz	<i>Hmax (m)</i> 4 poles 50 Hz	<i>Hmax(m)</i> 4 poles 60 Hz	<i>Hmax (m)</i> 6 poles 50 Hz	<i>Hmax (m)</i> 6 poles 60 Hz
NKM-G 40-330			39			
NKM-G 50-330			38			
NKM-G 65-400			55			
NKM-G 80-400			61			
NKM-G 100-400			59			
NKM-G 125-330			38			
NKM-G 125-400			61			
NKM-G 150-330			37			
NKM-G 150-400			59			
NKM-G 200-200			12			
NKM-G 200-250			20			
NKM-G 200-330			36			
NKM-G 200-400			57			
NKM-G 250-330A			30			
NKM-G 250-330			35			
NKP-G 32-250A	81					
NKP-G 32-250	100					
NKP-G 40-330	158					
NKP-G 65-250	100					
NKP-G 65-330	150					
NKP-G 80-250	94					
NKP-G 80-330	148					
NKP-G 100-200	61					
NKP-G 100-250	94					
NKP-G 100-330	148					
NKP-G 125-160	36					
NKP-G 125-200	58					
NKP-G 125-250	96					
NKX-G 250-330A					12	
NKX-G 250-330					15	

---

**DAB PUMPS LTD.**

Units 4 & 5, Stortford Hall Industrial Park,  
Dunmow Road, Bishop's Stortford, Herts  
CM23 5GZ - UK

salesuk@dwtgroup.com

Tel.: +44 1279 652 776

Fax: +44 1279 657 727

**DAB PUMPS B.V.**

Brusselstraat 150  
B-1702 Groot-Bijgaarden - Belgium

info.belgium@dwtgroup.com

Tel.: +32 2 4668353

Fax: +32 2 4669218

**PUMPS AMERICA, INC. DAB PUMPS DIVISION**

3226 Benchmark Drive

Ladson, SC 29456 USA

info.usa@dwtgroup.com

Ph. : 1-843-824-6332

Toll Free: 1-866-896-4DAB (4322)

Fax : 1-843-797-3366

**OOO DWT GROUP**

100 bldg. 3 Dmitrovskoe highway,

127247 Moscow - Russia

info.russia@dwtgroup.com

Tel.: +7 495 739 52 50

Fax: +7 495 485-3618

**DAB PUMPS POLAND SP. Z.O.O.**

Mokotow Marynarska

Ul. Postepu 15c - 3rd Floor

02-676 Warsaw - POLAND

Tel. +48 223 81 6085

**DAB PUMPS CHINA**

No.40 Kaituo Road, Qingdao Economic &  
Technological Development Zone

Qingdao City, Shandong Province, China

PC: 266500

info.china@dwtgroup.com

Tel.: +8653286812030-6270

Fax: +8653286812210

**DAB PUMPS IBERICA S.L.**

Avenida de Castilla nr.1 Local 14  
28830 - San Fernando De Henares - Madrid  
Spain

info.spain@dwtgroup.com

Ph.: +34 91 6569545

Fax: +34 91 6569676

**DAB PUMPS B.V.**

Albert Einsteinweg, 4

5151 DL Drunen - Nederland

info.netherlands@dwtgroup.com

Tel.: +31 416 387280

Fax: +31 416 387299

**DWT South Africa**

Podium at Menlyn, 3rd Floor, Unit 3001b,

43 Ingersol Road, C/O Lois and Atterbury,

Menlyn, Pretoria, 0181 South-Africa

info.sa@dwtgroup.com

Tel +27 12 361 3997

Fax +27 12 361 3137

**DAB PUMPEN DEUTSCHLAND GmbH**

Tackweg 11

D - 47918 Tönisvorst - Germany

info.germany@dwtgroup.com

Tel.: +49 2151 82136-0

Fax: +49 2151 82136-36

**DAB UKRAINE Representative Office**

Regus Horizon Park

4M. Hrinchenka St, suit 147

03680 Kiev. UKRAINE

Tel. +38 044 391 59 43

**DAB PRODUCTION HUNGARY KFT.**

H-8800

NAGYKANIZSA, Buda Ernó u.5

HUNGARY

Tel. +36.93501700

**DAB PUMPS S.p.A.**

Via M. Polo, 14 - 35035 Mestrino (PD) - Italy

Tel. +39 049 5125000 - Fax +39 049 5125950

www.dabpumps.com